

NEW-FLOW PS2100W 防水型压力开关

1. 产品简介

耐压：1000psi 量程：2~100psi

NEW-FLOW 的 PS2100W 型压力开关设计用于控制系统中, PS2100W 具有设定点重复性高, 死区窄的特点, 根据要求有各种量程范围可选, 设定点很容易调整, 不需要特殊工具.

2. 特点

外壳防护: NEMA 4, 4X, IP65

耐压: 可达 1000psi

可调范围: 2~100psi

工作温度: -20~205°C

3. 技术参数

开关参数: 1 个 SPDT 或 2 个 SPDT 微动开关 (15A, 125A/250V); 金触点微动开关 (1A, 125/250VAC); 水银密封开关 (阻性负载 3A/ 感性负载 1A, 28VDC; 阻性感性负载 1A, 115VAC)

外壳: 压铸铝合金, 表面喷涂

电气连接: 3/4"、1/2" NPT (F)

压力元件: 焊接型膜片

过程材质: 接湿件全 316SS

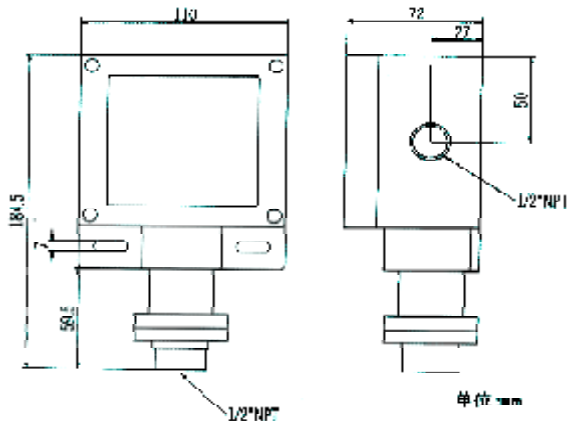
过程连接: 1/2" 或 1/4" NPT (F)



4. 量程选择表

代码	可调范围	死区	最大耐压
04R	2~12psi	0.2~0.4	1000psi
10R	2~16psi	0.2~0.5	1000psi
20R	2~20psi	0.3~0.6	1000psi
30R	3~28psi	0.3~0.8	1000psi
40R	7~100psi	0.7~2.0	1000psi

5. 外形结构



6. 订购信息

PS2100W	代码	测量范围				
	04R	2~12psi (请参照量程选择表)				
	10R	2~16psi (请参照量程选择表)				
	20R	2~20psi (请参照量程选择表)				
	30R	3~28psi (请参照量程选择表)				
	40R	7~100psi (请参照量程选择表)				
	代码	接湿件材质				
	A	316SS				
	代码	过程连接				
	1	1/2" NPT (F)				
	2	1/4" NPT (F)				
	代码	电气连接				
	E	3/4" NPT (F) (标准)				
	F	1/2" NPT (F)				
	代码	开关形式				
	1	1个 SPDT				
	2	2个 SPDT				
	3	金触点 (SPDT)				
	4	水银密封型 (SPDT)				
PS2100W	04R	A	1	E	1	完整订购代码