

NEW-FLOW TLF 系列热式质量流量计

1. 概述

NEW-FLOW热式质量流量计具有很高性能,精度高,灵敏度高,最新技术和高品质零部件相结合提供可靠的、简洁的计量和控制。

TLF 流量计可带也可不带 LCD 显示,所有型号提供线性 0~5VDC 和 4~20mA 输出,TLF 系列测量气体质量流量从 0-10SCCM 到 0-100SLM 之间共 23 档量程可选(见量程表)。



2. 特点

精度: $\pm 1\%$ 线性输出 热式技术
 适用无腐蚀气体 流量可达100SLM 内供电
 ISO9001

3. 规格

接湿材质: 标准流量计本体是 316SS, 可选 Tapcon(最大压力: 10bar) 可选用 O 型圈是 VITON.

输出信号: 线性 0~5VDC(最小负载 1000 Ω) 或线性 4~20mA. (回路电阻 500 Ω).

输入电源: 24VDC(可选 15VDC, 115VAC, 220VAC@500mA).

精 度: $\pm 1\%$ F.S 含线性

量 程 比: 100:1

重 复 性: $\pm 0.15\%$ F.S

电气接口: D 型 9 针

过程接口: 1/4 " NPT(F)

流量范围: 0-10SCCM~0-100SLM

最小压力: 1 " H₂O

最大压力: 500PSI

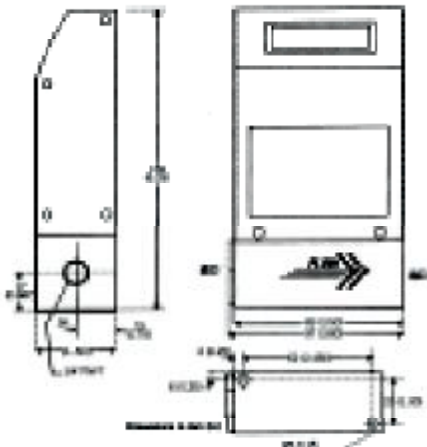
响应时间: 1秒

温度影响: $\leq 0.05\%$ F.S/1 $^{\circ}$ C

压力影响: $\leq 0.01\%$ F.S/psi

重 量: 约 1.08KG(带电源)

4. 尺寸图



5. 量程选择表

代码	SCCM	代码	SLM	代码	SLM
00	0-10	06	0-1	14	0~35
01	0-20	07	0-2	15	0~40
02	0-50	08	0-5	16	0~45
03	0-100	09	0-10	17	0~50
04	0-200	10	0-15	18	0~55
05	0-500	11	0-20	19	0~60
		12	0-25	20	0-65
		13	0-30	21	0-70
				22	0-75
				23	0-100
				24	客户指定

6. 订购信息

TLF	代码	流量范围					
	00	0-10 SCCM					
	01	0-20 SCCM					
	02	0-50 SCCM					
	03	0-100 SCCM					
	04	0-200 SCCM					
	05	0-500 SCCM					
	06	0-1 SLM					
	07	0-2 SLM					
	08	0-5 SLM					
	09	0-10 SLM					
	10	0-15 SLM					
	11	0-20 SLM					
	12	0-25 SLM					
	13	0-30 SLM					
	14	0-35 SLM					
	15	0-40 SLM					
	16	0-45 SLM					
	17	0-50 SLM					
	18	0-55 SLM					
	19	0-60 SLM					
	20	0-65 SLM					
	21	0-70 SLM					
	22	0-75 SLM					
	23	0-100SLM					
	24	客户指定					
	代码	接液材质					
	A	3166SS					
	T	Tapcon					
	0	协议					
	代码	过程连接					
	1	1/4 " NPT(F)					
	代码	显示					
	W	带显示					
	0	不带显示					
	代码	输出信号					
	1	0-5VDC					
	2	4-20mA					
	代码	供电电压					
	1	24V DC					
	2	15V DC					
	代码	供电					
	1	带					
	2	不带					
TLF	00	A	1	W	1	2	1

完整代码选型