

中华人民共和国化工行业标准



HG/T 20592—2009

代替 HG 20592~20605—1997

钢 制 管 法 兰
(PN 系列)

Steel pipe flanges

(PN designated)

2009-02-05 发布

2009-07-01 实施

中华人民共和国工业和信息化部 发布

目 次

1	总 则	(5)
2	规范性引用文件	(6)
3	法兰类型和法兰密封面	(8)
3.1	法兰类型	(8)
3.2	法兰密封面	(13)
4	材 料	(19)
5	法兰用垫片及紧固件	(21)
6	法兰接头选配	(22)
7	压力-温度额定值	(23)
8	尺 寸	(33)
8.1	法兰连接尺寸	(33)
8.2	法兰结构尺寸	(36)
8.3	法兰颈部	(78)
8.4	管 螺 纹	(78)
9	焊接接头和坡口尺寸	(79)
9.1	板式平焊法兰和平焊环松套法兰	(79)
9.2	带颈平焊法兰	(80)
9.3	承插焊法兰与钢管连接的焊接接头	(81)
9.4	带颈对焊法兰	(82)
9.5	对 焊 环	(82)
10	尺寸公差	(84)
11	试 验	(87)
12	检验和验收	(88)
13	标记及标记示例	(89)
14	包装和钢印标志	(91)
附录 A(规范性附录)	钢制孔板法兰	(92)
附录 B(资料性附录)	钢制夹套法兰	(100)
附录 C(资料性附录)	可配合使用的管法兰标准	(108)
附录 D(资料性附录)	法兰的近似质量	(109)
附录 E(资料性附录)	环连接面法兰间近似距离	(115)

1 总 则

1.0.1 本标准规定了钢制管法兰(PN系列)的基本技术要求,包括公称尺寸、公称压力、材料、压力-温度额定值、法兰类型和尺寸、密封面、公差及标记。

1.0.2 本标准适用于公称压力 PN2.5~PN160 的钢制管法兰和法兰盖。法兰公称压力等级采用 PN 表示,包括下列九个等级:PN2.5,PN6,PN10,PN16,PN25,PN40,PN63,PN100,PN160。

1.0.3 公称尺寸和钢管外径

本标准适用的钢管外径包括 A、B 两个系列,A 系列为国际通用系列(俗称英制管)、B 系列为国内沿用系列(俗称公制管)。其公称尺寸 DN 和钢管外径按表 1.0.3 的规定。

采用 B 系列钢管的法兰,应在公称尺寸 DN 的数值后标记“B”以示区别。但采用 A 系列钢管的法兰,不必在公称尺寸 DN 的数值后标记“A”,详见本标准第 13 章、第 14 章。

表 1.0.3 公称尺寸和钢管外径

(mm)

公称尺寸 DN		10	15	20	25	32	40	50	65	80	
钢管外径	A	17.2	21.3	26.9	33.7	42.4	48.3	60.3	76.1	88.9	
	B	14	18	25	32	38	45	57	76	89	
公称尺寸 DN		100	125	150	200	250	300	350	400	450	500
钢管外径	A	114.3	139.7	168.3	219.1	273	323.9	355.6	406.4	457	508
	B	108	133	159	219	273	325	377	426	480	530
公称尺寸 DN		600	700	800	900	1000	1200	1400	1600	1800	2000
钢管外径	A	610	711	813	914	1016	1219	1422	1626	1829	2032
	B	630	720	820	920	1020	1220	1420	1620	1820	2020

1.0.4 本标准也适用于采用法兰作为连接型式的阀门、泵、化工机械、管路附件和设备零部件。

1.0.5 本标准不包括特殊流体工况下材料的选择原则。

2 规范性引用文件

下列文件中的条款通过本标准的引用而成为本标准的条款。凡是注日期的引用文件,其随后所有的修改单(不包括勘误的内容)或修订版均不适用于本标准,然而,鼓励根据本标准达成协议的各方研究是否可使用这些文件的最新版本。凡是不注日期的引用文件,其最新版本适用于本标准。

- 《管道元件 DN(公称尺寸)的定义和选用》GB/T 1047
- 《管道元件 PN(公称压力)的定义和选用》GB/T 1048
- 《钢制压力容器》GB 150
- 《紧固件通孔及沉孔》GB/T 152.1~152.4
- 《碳素结构钢》GB/T 700
- 《优质碳素结构钢热轧厚钢板和宽钢带》GB/T 711
- 《锅炉和压力容器用钢板》GB 713
- 《碳素结构钢和低合金结构钢热轧厚钢板和钢带》GB/T 3274
- 《低温压力容器用低合金钢钢板》GB 3531
- 《不锈钢热轧钢板和钢带》GB/T 4237
- 《55°密封管螺纹 第2部分:圆锥内螺纹与圆锥外螺纹》GB/T 7306.2
- 《通用阀门 碳素钢锻件技术条件》GB/T 12228
- 《通用阀门 碳素钢铸件技术条件》GB/T 12229
- 《通用阀门 不锈钢铸件技术条件》GB/T 12230
- 《60°密封管螺纹》GB/T 12716
- 《承压钢铸件》GB/T 16253
- 《化工配管用无缝及焊接钢管尺寸选用系列》HG/T 20553
- 《钢制管法兰用非金属平垫片(PN系列)》HG/T 20606
- 《钢制管法兰用聚四氟乙烯包覆垫片(PN系列)》HG/T 20607
- 《钢制管法兰用金属包覆垫片(PN系列)》HG/T 20609
- 《钢制管法兰用缠绕式垫片(PN系列)》HG/T 20610
- 《钢制管法兰用具有覆盖层的齿形组合垫(PN系列)》HG/T 20611
- 《钢制管法兰用金属环形垫(PN系列)》HG/T 20612
- 《钢制管法兰用紧固件(PN系列)》HG/T 20613
- 《钢制管法兰、垫片、紧固件选配规定(PN系列)》HG/T 20614
- 《钢制压力容器焊接规程》JB/T 4709
- 《压力容器用碳素钢和低合金钢锻件》JB 4726
- 《低温压力容器用低合金钢锻件》JB 4727

《压力容器用不锈钢锻件》JB 4728

《承压设备无损检测》JB/T 4730

《电站阀门铸钢件技术条件》JB/T 5263

《阀门用低温钢铸件技术条件》JB/T 7248

3 法兰类型和法兰密封面

3.1 法兰类型

3.1.1 法兰类型及其代号按图 3.1.1 和表 3.1.1 的规定。法兰类型包括：板式平焊法兰、带颈平焊法兰、带颈对焊法兰、整体法兰、承插焊法兰、螺纹法兰、对焊环松套法兰、平焊环松套法兰、法兰盖和衬里法兰盖。

3.1.2 用于流量测量的孔板法兰，按本标准附录 A 的规定。

3.1.3 用于全夹套管道的夹套法兰，可参照本标准附录 B 的规定。

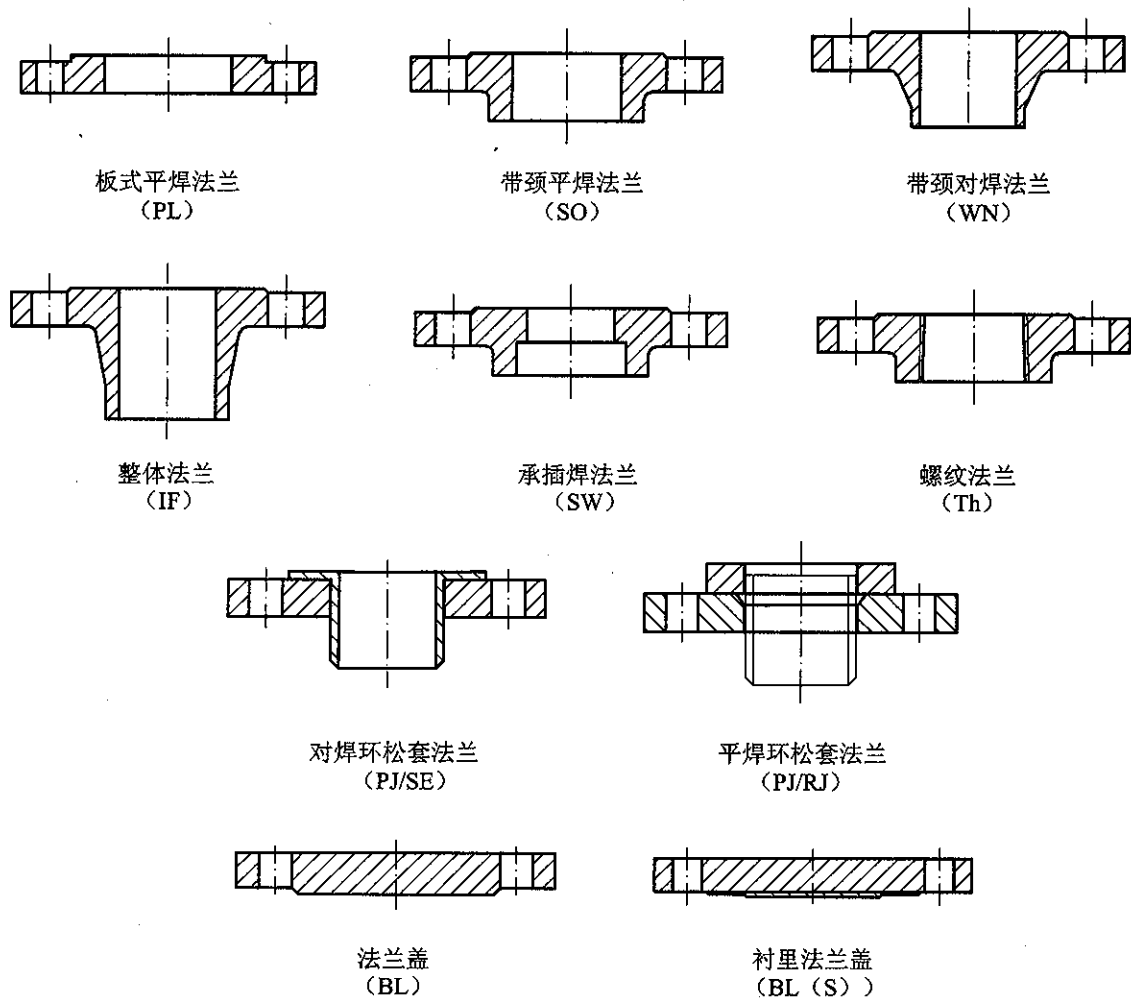


图 3.1.1 法兰类型及其代号

表 3.1.1 法兰类型代号

法兰类型代号	法兰类型
PL	板式平焊法兰
SO	带颈平焊法兰
WN	带颈对焊法兰
IF	整体法兰
SW	承插焊法兰
Th	螺纹法兰
PJ/SE	对焊环松套法兰
PJ/RJ	平焊环松套法兰
BL	法兰盖
BL(S)	衬里法兰盖

3.1.4 各种法兰类型适用的公称尺寸和公称压力按表 3.1.4 的规定。

表 3.1.4 管法兰类型和适用范围

法兰类型 通用钢管外径系列	板式平焊法兰 (PL) A 和 B						带颈平焊法兰 (SO) A 和 B						带颈对焊法兰 (WN) A 和 B										
	公称压力 PN						公称压力 PN						公称压力 PN										
	2.5	6	10	16	25	40	6	10	16	25	40	63	100	160	6	10	16	25	40	63	100	160	
10	X	X	X	X	X	X	X	X	X	X	X	X	X	X	X	X	X	X	X	X	X	X	X
15	X	X	X	X	X	X	X	X	X	X	X	X	X	X	X	X	X	X	X	X	X	X	X
20	X	X	X	X	X	X	X	X	X	X	X	X	X	X	X	X	X	X	X	X	X	X	X
25	X	X	X	X	X	X	X	X	X	X	X	X	X	X	X	X	X	X	X	X	X	X	X
32	X	X	X	X	X	X	X	X	X	X	X	X	X	X	X	X	X	X	X	X	X	X	X
40	X	X	X	X	X	X	X	X	X	X	X	X	X	X	X	X	X	X	X	X	X	X	X
50	X	X	X	X	X	X	X	X	X	X	X	X	X	X	X	X	X	X	X	X	X	X	X
65	X	X	X	X	X	X	X	X	X	X	X	X	X	X	X	X	X	X	X	X	X	X	X
80	X	X	X	X	X	X	X	X	X	X	X	X	X	X	X	X	X	X	X	X	X	X	X
100	X	X	X	X	X	X	X	X	X	X	X	X	X	X	X	X	X	X	X	X	X	X	X
125	X	X	X	X	X	X	X	X	X	X	X	X	X	X	X	X	X	X	X	X	X	X	X
150	X	X	X	X	X	X	X	X	X	X	X	X	X	X	X	X	X	X	X	X	X	X	X
200	X	X	X	X	X	X	X	X	X	X	X	X	X	X	X	X	X	X	X	X	X	X	X
250	X	X	X	X	X	X	X	X	X	X	X	X	X	X	X	X	X	X	X	X	X	X	X
300	X	X	X	X	X	X	X	X	X	X	X	X	X	X	X	X	X	X	X	X	X	X	X
350	X	X	X	X	X	X	X	X	X	X	X	X	X	X	X	X	X	X	X	X	X	X	X
400	X	X	X	X	X	X	X	X	X	X	X	X	X	X	X	X	X	X	X	X	X	X	X
450	X	X	X	X	X	X	X	X	X	X	X	X	X	X	X	X	X	X	X	X	X	X	X
500	X	X	X	X	X	X	X	X	X	X	X	X	X	X	X	X	X	X	X	X	X	X	X
600	X	X	X	X	X	X	X	X	X	X	X	X	X	X	X	X	X	X	X	X	X	X	X
700	X	X	X	X	X	X	X	X	X	X	X	X	X	X	X	X	X	X	X	X	X	X	X
800	X	X	X	X	X	X	X	X	X	X	X	X	X	X	X	X	X	X	X	X	X	X	X
900	X	X	X	X	X	X	X	X	X	X	X	X	X	X	X	X	X	X	X	X	X	X	X
1000	X	X	X	X	X	X	X	X	X	X	X	X	X	X	X	X	X	X	X	X	X	X	X
1200	X	X	X	X	X	X	X	X	X	X	X	X	X	X	X	X	X	X	X	X	X	X	X
1400	X	X	X	X	X	X	X	X	X	X	X	X	X	X	X	X	X	X	X	X	X	X	X
1600	X	X	X	X	X	X	X	X	X	X	X	X	X	X	X	X	X	X	X	X	X	X	X
1800	X	X	X	X	X	X	X	X	X	X	X	X	X	X	X	X	X	X	X	X	X	X	X
2000	X	X	X	X	X	X	X	X	X	X	X	X	X	X	X	X	X	X	X	X	X	X	X

续表 3.1.4

法兰类型 适用钢管 外径系列	整体法兰(IF)												承插焊法兰(SW)						螺纹法兰(Th)						
	A、B一致												A和B						A						
	公称压力 PN												公称压力 PN						公称压力 PN						
公称尺寸 DN	6	10	16	25	40	63	100	160	6	10	16	25	40	63	100	6	10	16	25	40	6	10	16	25	40
10	X	X	X	X	X	X	X	X	X	X	X	X	X	X	X	X	X	X	X	X	X	X	X	X	X
15	X	X	X	X	X	X	X	X	X	X	X	X	X	X	X	X	X	X	X	X	X	X	X	X	X
20	X	X	X	X	X	X	X	X	X	X	X	X	X	X	X	X	X	X	X	X	X	X	X	X	X
25	X	X	X	X	X	X	X	X	X	X	X	X	X	X	X	X	X	X	X	X	X	X	X	X	X
32	X	X	X	X	X	X	X	X	X	X	X	X	X	X	X	X	X	X	X	X	X	X	X	X	X
40	X	X	X	X	X	X	X	X	X	X	X	X	X	X	X	X	X	X	X	X	X	X	X	X	X
50	X	X	X	X	X	X	X	X	X	X	X	X	X	X	X	X	X	X	X	X	X	X	X	X	X
65	X	X	X	X	X	X	X	X	X	X	X	X	X	X	X	X	X	X	X	X	X	X	X	X	X
80	X	X	X	X	X	X	X	X	X	X	X	X	X	X	X	X	X	X	X	X	X	X	X	X	X
100	X	X	X	X	X	X	X	X	X	X	X	X	X	X	X	X	X	X	X	X	X	X	X	X	X
125	X	X	X	X	X	X	X	X	X	X	X	X	X	X	X	X	X	X	X	X	X	X	X	X	X
150	X	X	X	X	X	X	X	X	X	X	X	X	X	X	X	X	X	X	X	X	X	X	X	X	X
200	X	X	X	X	X	X	X	X	X	X	X	X	X	X	X	X	X	X	X	X	X	X	X	X	X
250	X	X	X	X	X	X	X	X	X	X	X	X	X	X	X	X	X	X	X	X	X	X	X	X	X
300	X	X	X	X	X	X	X	X	X	X	X	X	X	X	X	X	X	X	X	X	X	X	X	X	X
350	X	X	X	X	X	X	X	X	X	X	X	X	X	X	X	X	X	X	X	X	X	X	X	X	X
400	X	X	X	X	X	X	X	X	X	X	X	X	X	X	X	X	X	X	X	X	X	X	X	X	X
450	X	X	X	X	X	X	X	X	X	X	X	X	X	X	X	X	X	X	X	X	X	X	X	X	X
500	X	X	X	X	X	X	X	X	X	X	X	X	X	X	X	X	X	X	X	X	X	X	X	X	X
600	X	X	X	X	X	X	X	X	X	X	X	X	X	X	X	X	X	X	X	X	X	X	X	X	X
700	X	X	X	X	X	X	X	X	X	X	X	X	X	X	X	X	X	X	X	X	X	X	X	X	X
800	X	X	X	X	X	X	X	X	X	X	X	X	X	X	X	X	X	X	X	X	X	X	X	X	X
900	X	X	X	X	X	X	X	X	X	X	X	X	X	X	X	X	X	X	X	X	X	X	X	X	X
1000	X	X	X	X	X	X	X	X	X	X	X	X	X	X	X	X	X	X	X	X	X	X	X	X	X
1200	X	X	X	X	X	X	X	X	X	X	X	X	X	X	X	X	X	X	X	X	X	X	X	X	X
1400	X	X	X	X	X	X	X	X	X	X	X	X	X	X	X	X	X	X	X	X	X	X	X	X	X
1600	X	X	X	X	X	X	X	X	X	X	X	X	X	X	X	X	X	X	X	X	X	X	X	X	X
1800	X	X	X	X	X	X	X	X	X	X	X	X	X	X	X	X	X	X	X	X	X	X	X	X	X
2000	X	X	X	X	X	X	X	X	X	X	X	X	X	X	X	X	X	X	X	X	X	X	X	X	X

续表 3.1.4

法兰类型 适用钢管 外径系列	对焊环松套法兰 (PJ/SE)				平焊环松套法兰 (PJ/R)				法兰盖(BL)												衬里法兰盖(BL(S))			
	A和B				A和B				A、B一致												A、B一致			
	公称压力 PN				公称压力 PN				公称压力 PN												公称压力 PN			
DN	6	10	16	25	40	6	10	16	2.5	6	10	16	25	40	63	100	160	6	10	16	25	40		
10	X	X	X	X	X	X	X	X	X	X	X	X	X	X	X	X	X	X	X	X	X	X		
15	X	X	X	X	X	X	X	X	X	X	X	X	X	X	X	X	X	X	X	X	X	X		
20	X	X	X	X	X	X	X	X	X	X	X	X	X	X	X	X	X	X	X	X	X	X		
25	X	X	X	X	X	X	X	X	X	X	X	X	X	X	X	X	X	X	X	X	X	X		
32	X	X	X	X	X	X	X	X	X	X	X	X	X	X	X	X	X	X	X	X	X	X		
40	X	X	X	X	X	X	X	X	X	X	X	X	X	X	X	X	X	X	X	X	X	X		
50	X	X	X	X	X	X	X	X	X	X	X	X	X	X	X	X	X	X	X	X	X	X		
65	X	X	X	X	X	X	X	X	X	X	X	X	X	X	X	X	X	X	X	X	X	X		
80	X	X	X	X	X	X	X	X	X	X	X	X	X	X	X	X	X	X	X	X	X	X		
100	X	X	X	X	X	X	X	X	X	X	X	X	X	X	X	X	X	X	X	X	X	X		
125	X	X	X	X	X	X	X	X	X	X	X	X	X	X	X	X	X	X	X	X	X	X		
150	X	X	X	X	X	X	X	X	X	X	X	X	X	X	X	X	X	X	X	X	X	X		
200	X	X	X	X	X	X	X	X	X	X	X	X	X	X	X	X	X	X	X	X	X	X		
250	X	X	X	X	X	X	X	X	X	X	X	X	X	X	X	X	X	X	X	X	X	X		
300	X	X	X	X	X	X	X	X	X	X	X	X	X	X	X	X	X	X	X	X	X	X		
350	X	X	X	X	X	X	X	X	X	X	X	X	X	X	X	X	X	X	X	X	X	X		
400	X	X	X	X	X	X	X	X	X	X	X	X	X	X	X	X	X	X	X	X	X	X		
450	X	X	X	X	X	X	X	X	X	X	X	X	X	X	X	X	X	X	X	X	X	X		
500	X	X	X	X	X	X	X	X	X	X	X	X	X	X	X	X	X	X	X	X	X	X		
600	X	X	X	X	X	X	X	X	X	X	X	X	X	X	X	X	X	X	X	X	X	X		
700	X	X	X	X	X	X	X	X	X	X	X	X	X	X	X	X	X	X	X	X	X	X		
800	X	X	X	X	X	X	X	X	X	X	X	X	X	X	X	X	X	X	X	X	X	X		
900	X	X	X	X	X	X	X	X	X	X	X	X	X	X	X	X	X	X	X	X	X	X		
1000	X	X	X	X	X	X	X	X	X	X	X	X	X	X	X	X	X	X	X	X	X	X		
1200	X	X	X	X	X	X	X	X	X	X	X	X	X	X	X	X	X	X	X	X	X	X		
1400	X	X	X	X	X	X	X	X	X	X	X	X	X	X	X	X	X	X	X	X	X	X		
1600	X	X	X	X	X	X	X	X	X	X	X	X	X	X	X	X	X	X	X	X	X	X		
1800	X	X	X	X	X	X	X	X	X	X	X	X	X	X	X	X	X	X	X	X	X	X		
2000	X	X	X	X	X	X	X	X	X	X	X	X	X	X	X	X	X	X	X	X	X	X		

3.2 法兰密封面

3.2.1 法兰的密封面型式及其代号按图 3.2.1 和表 3.2.1 的规定。法兰的密封面型式包括：突面、凹面/凸面、榫面/槽面、全平面和环连接面。

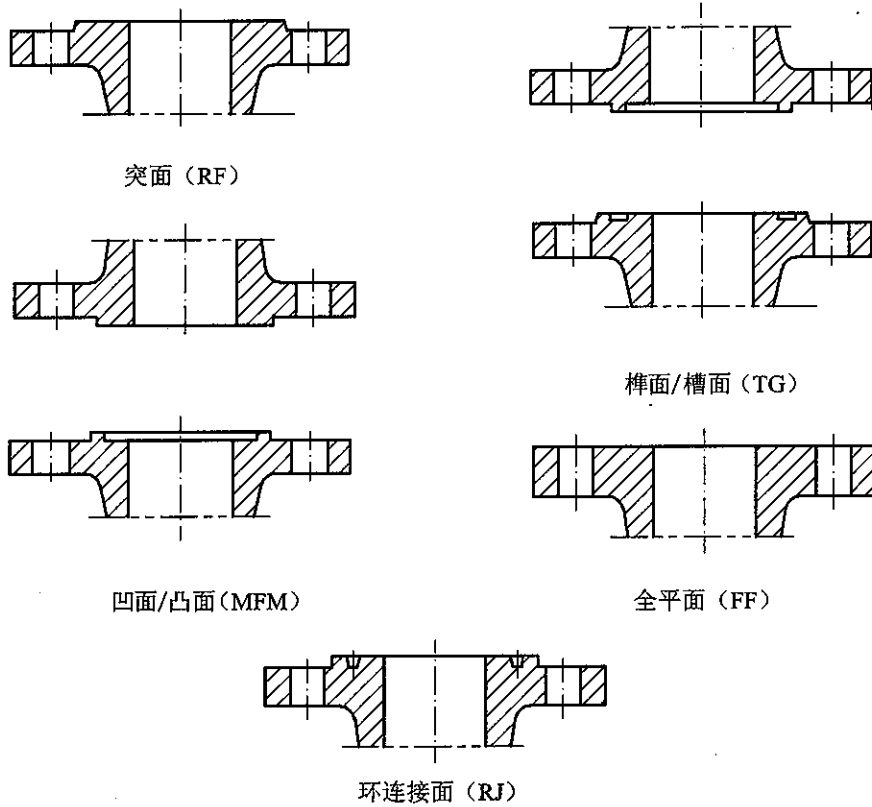


图 3.2.1 密封面型式及其代号

表 3.2.1 密封面型式及其代号

密封面型式	突面	凹面	凸面	榫面	槽面	全平面	环连接面
代号	RF	FM	M	T	G	FF	RJ

3.2.2 各种类型法兰密封面型式的适用范围按表 3.2.2 的规定。

表 3.2.2 各种类型法兰的密封面型式及其适用范围

法兰类型	密封面型式	公称压力 PN									
		2.5	6	10	16	25	40	63	100	160	
板式平焊法兰 (PL)	突面(RF)	DN10~DN2000	DN10~DN600						—		
	全平面(FF)	DN10~DN2000	DN10~DN600						—		
带颈平焊法兰 (SO)	突面(RF)	—	DN10~DN300	DN10~DN600						—	
	凹面(FM) 凸面(M)	—		DN10~DN600						—	
	榫面(T) 槽面(G)	—		DN10~DN600						—	
	全平面(FF)	—	DN10~DN300	DN10~DN600						—	

续表 3.2.2

(mm)

法兰类型	密封面型式	公称压力 PN								
		2.5	6	10	16	25	40	63	100	160
带颈对焊法兰 (WN)	突面(RF)	—		DN10~DN2000		DN10~DN600		DN10~DN400	DN10~DN350	DN10~DN300
	凹面(FM) 凸面(M)	—		DN10~DN600				DN10~DN400	DN10~DN350	DN10~DN300
	榫面(T) 槽面(G)	—		DN10~DN600				DN10~DN400	DN10~DN350	DN10~DN300
	全平面(FF)	—		DN10~DN2000		—				
	环连接面(RJ)	—							DN15~DN400	DN15~DN300
整体法兰 (IF)	突面(RF)	—		DN10~DN2000		DN10~DN1200	DN10~DN600		DN10~DN400	DN10~DN300
	凹面(FM) 凸面(M)	—		DN10~DN600				DN10~DN400	DN10~DN300	
	榫面(T) 槽面(G)	—		DN10~DN600				DN10~DN400	DN10~DN300	
	全平面(FF)	—		DN10~DN2000		—				
	环连接面(RJ)	—							DN15~DN400	DN15~DN300
承插焊法兰 (SW)	突面(RF)	—		DN10~DN50						—
	凹面(FM) 凸面(M)	—		DN10~DN50						—
	榫面(T) 槽面(G)	—		DN10~DN50						—
螺纹法兰 (Th)	突面(RF)	—		DN10~DN150					—	
	全平面(FF)	—		DN10~DN150				—		
对焊环松套法兰 (PJ/SE)	突面(RF)	—		DN10~DN600					—	
平焊环松套法兰 (PJ/RJ)	突面(RF)	—		DN10~DN600				—		
	凹面(FM) 凸面(M)	—		DN10~DN600				—		
	榫面(T) 槽面(G)	—		DN10~DN600				—		
法兰盖 (BL)	突面(RF)		DN10~DN2000	DN10~DN1200		DN10~DN600		DN10~DN400	DN10~DN300	
	凹面(FM) 凸面(M)	—		DN10~DN600				DN10~DN400	DN10~DN300	
	榫面(T) 槽面(G)	—		DN10~DN600				DN10~DN400	DN10~DN300	
	全平面(FF)		DN10~DN2000	DN10~DN1200		—				
	环连接面(RJ)	—							DN15~DN400	DN15~DN300
衬里法兰盖 (BL(S))	突面(RF)	—		DN40~DN600					—	
	凸面(M)	—		DN40~DN600					—	
	槽面(T)	—		DN40~DN600					—	

3.2.3 法兰密封面表面粗糙度。

1 法兰密封面应进行机加工,表面粗糙度按表 3.2.3-1 的规定。用户有特殊要求时应在订货时注明。

2 法兰密封面缺陷不得超过表 3.2.3-2 规定的范围。任意两相邻缺陷之间的距离应大于或等于 4 倍缺陷最大径向尺寸,不允许有凸出法兰密封面的缺陷。

表 3.2.3-1 密封面的表面粗糙度

密封面型式	密封面代号	Ra(μm)	
		最小	最大
全平面 凹面/凸面 突面	FF FM/M RF	3.2	6.3
榫面/槽面	T/G	0.8	3.2
环连接面	RJ	0.4	1.6

注:突面、凹面/凸面及全平面密封面是采用加工刀具加工时自然形成的一种锯齿形同心圆或螺旋齿槽。加工刀具的圆角半径应不小于 1.5mm,形成的锯齿形同心圆或螺旋齿槽深度约为 0.05mm,节距约为 0.45~0.55mm。

表 3.2.3-2 法兰密封面缺陷允许尺寸(突面、凹面/凸面、全平面) (mm)

公称尺寸 DN	缺陷的最大径向 投影尺寸 (缺陷深度≤h)	缺陷的最大深度和 径向投影尺寸 (缺陷深度>h)	公称尺寸 DN	缺陷的最大径向 投影尺寸 (缺陷深度≤h)	缺陷的最大深度和 径向投影尺寸 (缺陷深度>h)
15	3.0	1.5	200	8.0	4.5
20	3.0	1.5	250	8.0	4.5
25	3.0	1.5	300	8.0	4.5
32	3.0	1.5	350	8.0	4.5
40	3.0	1.5	400	10.0	4.5
50	3.0	1.5	450	12.0	6.0
65	3.0	1.5	500	12.0	6.0
80	4.5	3.0	600	12.0	6.0
100	6.0	3.0	700~900	12.5	6.0
125	6.0	3.0	1000~1400	14.0	7.0
150	6.0	3.0	1600~2000	15.5	7.5

注:1 缺陷的径向投影尺寸为缺陷离开法兰孔中心最大半径和最小半径之差。

2 h 为法兰密封面的锯齿形同心圆或螺旋齿槽深。

3.2.4 螺栓支承面。

1 螺栓支承面应进行机加工或铰孔(鱼眼孔)。铰孔尺寸按 GB/T 152.4 的规定。螺栓支承面与密封面的平行度应符合本标准表 10.0.1 的规定。

2 螺栓支承面机加工或铰孔后,应保证法兰的厚度符合本标准表 10.0.1 规定的尺寸公差要求。

3 下列采用 B 系列钢管外径的法兰,应在法兰的螺栓支承面,以螺栓孔为中心,铰出表 3.2.4 所列直径的平面,以适用于紧固件的装配。铰平面应与法兰的螺栓支承面齐平,允许与法兰颈部大

端直径 N 或转角 R 相交。

- 1) DN350~DN600 带颈平焊钢制管法兰；
- 2) DN350~DN900 带颈对焊钢制管法兰。

表 3.2.4 螺栓铤孔

(mm)

螺栓尺寸	螺栓孔直径 L	铤平面直径
M20	22	40
M24	26	48
M27	30	53
M30	33	61
M33	36	66
M36	39	71
M39	42	76
M45	48	89

3.2.5 密封面尺寸。

- 1 突面、凹面或凸面、榫面或槽面法兰的密封面尺寸按图 3.2.5-1 和表 3.2.5-1 的规定。
- 2 环连接面法兰的密封面尺寸按图 3.2.5-2 和表 3.2.5-2 的规定。
- 3 突面、凹面或凸面、榫面或槽面法兰的密封面尺寸 f_1 、 f_2 包括在法兰厚度 C 内(如图 3.2.5-1 所示),环连接面法兰的突台高度 E 未包括在法兰厚度 C 内(如图 3.2.5-2 所示)。

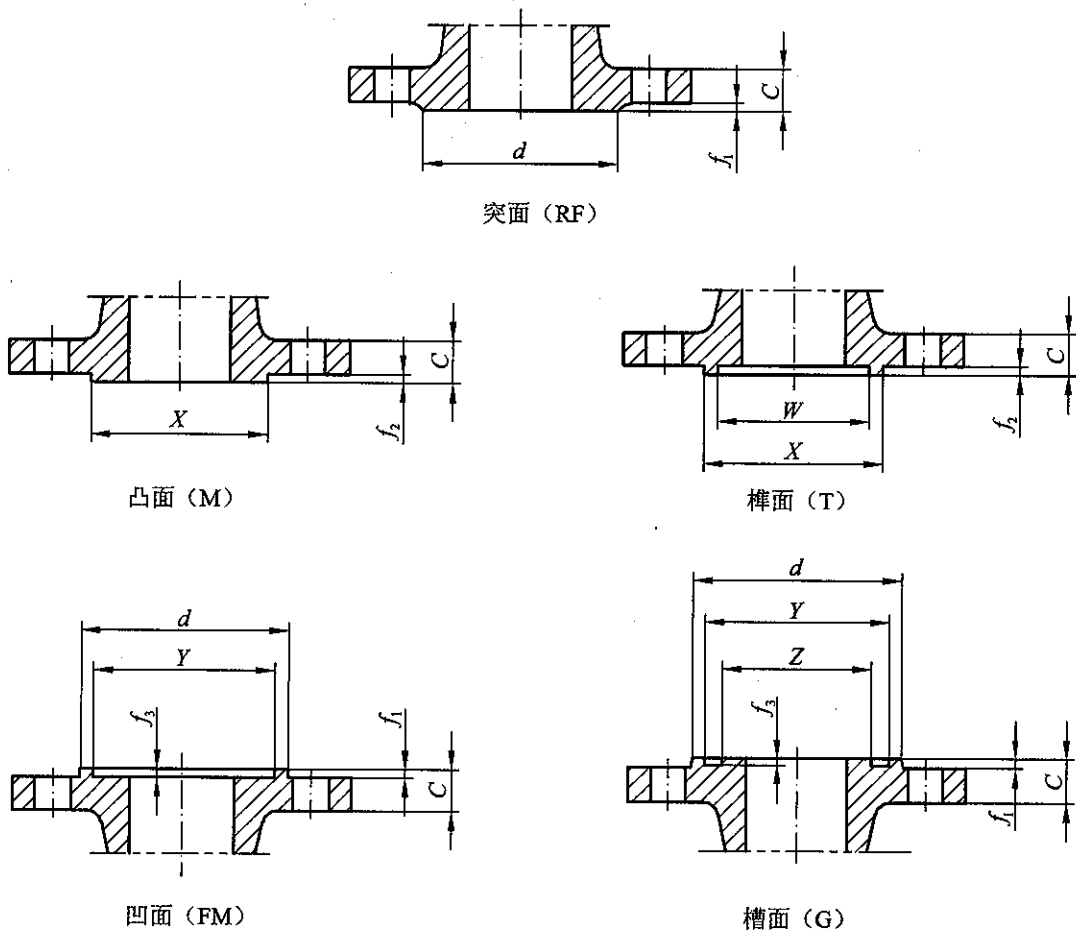


图 3.2.5-1 突面、凹面/凸面、榫面/槽面的密封面尺寸

表 3.2.5-1 密封面尺寸(突面、凹面/凸面、榫面/槽面)

(mm)

公称尺寸 DN	d						f_1	f_2	f_3	W	X	Y	Z
	公称压力 PN												
	2.5	6	10	16	25	≥40							
10	35	35	40	40	40	40	2	4.5	4.0	24	34	35	23
15	40	40	45	45	45	45	2	4.5	4.0	29	39	40	28
20	50	50	58	58	58	58	2	4.5	4.0	36	50	51	35
25	60	60	68	68	68	68	2	4.5	4.0	43	57	58	42
32	70	70	78	78	78	78	2	4.5	4.0	51	65	66	50
40	80	80	88	88	88	88	2	4.5	4.0	61	75	76	60
50	90	90	102	102	102	102	2	4.5	4.0	73	87	88	72
65	110	110	122	122	122	122	2	4.5	4.0	95	109	110	94
80	128	128	138	138	138	138	2	4.5	4.0	106	120	121	105
100	148	148	158	158	162	162	2	5.0	4.5	129	149	150	128
125	178	178	188	188	188	188	2	5.0	4.5	155	175	176	154
150	202	202	212	212	218	218	2	5.0	4.5	183	203	204	182
200	258	258	268	268	278	285	2	5.0	4.5	239	259	260	238
250	312	312	320	320	335	345	2	5.0	4.5	292	312	313	291
300	365	365	370	378	395	410	2	5.0	4.5	343	363	364	342
350	415	415	430	428	450	465	2	5.5	5.0	395	421	422	394
400	465	465	482	490	505	535	2	5.5	5.0	447	473	474	446
450	520	520	532	550	555	560	2	5.5	5.0	497	523	524	496
500	570	570	585	610	615	615	2	5.5	5.0	549	575	576	548
600	670	670	685	725	720	735	2	5.5	5.0	649	675	676	648
700	775	775	800	795	820		2						
800	880	880	905	900	930		2						
900	980	980	1005	1000	1030		2						
1000	1080	1080	1110	1115	1140		2						
1200	1280	1295	1330	1330	1350	—	2						
1400	1480	1510	1535	1530			2						
1600	1690	1710	1760	1750			2						
1800	1890	1920	1960	1950			2						
2000	2090	2125	2170	2150			2						

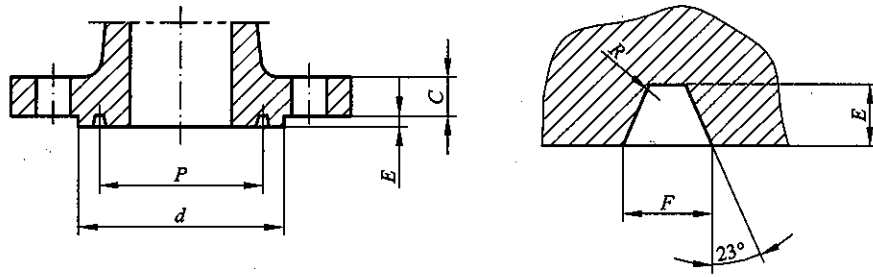


图 3.2.5-2 环连接面的密封面尺寸

表 3.2.5-2 环连接面尺寸

(mm)

公称尺寸 DN	PN63					PN100					PN160				
	d	P	E	F	R_{max}	d	P	E	F	R_{max}	d	P	E	F	R_{max}
15	55	35	6.5	9	0.8	55	35	6.5	9	0.8	58	35	6.5	9	0.8
20	68	45				68	45				70	45			
25	78	50				78	50				80	50			
32	86	65				86	65				86	65			
40	102	75				102	75				102	75			
50	112	85	116	85		118	95	8	12						
65	136	110	140	110		142	110								
80	146	115	150	115		152	130								
100	172	145	176	145		178	160								
125	208	175	212	175		215	190								
150	245	205	250	205		255	205	10	14						
200	306	265	312	265		322	275	11	17						
250	362	320	376	320		388	330	14	23						
300	422	375	448	375		456	380	—	—						
350	475	420	505	420		—	—	—	—						
400	540	480	565	480	—	—	—	—							

4 材 料

4.0.1 钢制管法兰用材料按表 4.0.1 的规定,其化学成分、力学性能和其他技术要求应符合表 4.0.1 所列有关标准的规定。

表 4.0.1 钢制管法兰用材料

类别号	类别	钢板		锻件		铸件	
		材料牌号	标准编号	材料牌号	标准编号	材料牌号	标准编号
1C1	碳素钢	—	—	A105 16Mn 16MnD	GB/T 12228 JB 4726 JB 4727	WCB	GB/T 12229
1C2	碳素钢	Q345R	GB 713	—	—	WCC LC3、LCC	GB/T 12229 JB/T 7248
1C3	碳素钢	16MnDR	GB 3531	08Ni3D 25	JB 4727 GB/T 12228	LCB	JB/T 7248
1C4	碳素钢	Q235A, Q235B 20 Q245R 09MnNiDR	GB/T 3274 (GB/T 700) GB/T 711 GB 713 GB 3531	20 09MnNiD	JB 4726 JB 4727	WCA	GB/T 12229
1C9	铬钼钢 (1~1.25Cr-0.5Mo)	14Cr1MoR 15CrMoR	GB 713 GB 713	14Cr1Mo 15CrMo	JB 4726 JB 4726	WC6	JB/T 5263
1C10	铬钼钢 (2.25Cr-1Mo)	12Cr2Mo1R	GB 713	12Cr2Mo1	JB 4726	WC9	JB/T 5263
1C13	铬钼钢 (5Cr-0.5Mo)	—	—	1Cr5Mo	JB 4726	ZG16Cr5MoG	GB/T 16253
1C14	铬钼钒钢 (9Cr-1Mo-V)	—	—	—	—	C12A	JB/T 5263
2C1	304	0Cr18Ni9	GB/T 4237	0Cr18Ni9	JB 4728	CF3 CF8	GB/T 12230 GB/T 12230
2C2	316	0Cr17Ni12Mo2	GB/T 4237	0Cr17Ni12Mo2	JB 4728	CF3M CF8M	GB/T 12230 GB/T 12230
2C3	304L 316L	00Cr19Ni10 00Cr17Ni14Mo2	GB/T 4237 GB/T 4237	00Cr19Ni10 00Cr17Ni14Mo2	JB 4728 JB 4728	—	—
2C4	321	0Cr18Ni10Ti	GB/T 4237	0Cr18Ni10Ti	JB 4728	—	—
2C5	347	0Cr18Ni11Nb	GB/T 4237	—	—	—	—
12E0	CF8C	—	—	—	—	CF8C	GB/T 12230

注:1 管法兰材料一般应采用锻件或铸件,不推荐用钢板制造。钢板仅可用于法兰盖、衬里法兰盖、板式平焊法兰、对焊环松套法兰、平焊环松套法兰。

2 表列铸件仅适用于整体法兰。

3 管法兰用对焊环可采用锻件或钢管制造(包括焊接)。

4.0.2 管法兰用锻件(包括锻轧件)的级别及其技术要求(参照 JB 4726、JB 4727、JB 4728)应符合下面两项的规定。

1 符合下列情况之一者,应符合 III 级或 III 级以上锻件的要求:

1) 公称压力大于或等于 PN100 者;

2) 公称压力大于 PN40 的铬钼钢锻件;

3) 公称压力大于 PN16 且工作温度小于或等于 -20°C 的铁素体钢锻件。

2 除上述规定外,公称压力不大于 PN63 的锻件应符合 II 级或 II 级以上锻件的要求。

4.0.3 带颈的法兰应采用锻件(或锻轧工艺)和铸(钢)件制作,不得采用钢板、拼焊或板卷等工艺制作。法兰盖等板式环形法兰可采用钢板或钢板拼焊制作,且符合下列要求:

1 钢板应经超声探伤,无分层缺陷。

2 应沿钢板轧制方向切割成条状,经弯制对焊成圆环,并使钢材的表面形成环的上下表面。

3 对接焊缝应采用全熔透焊缝。

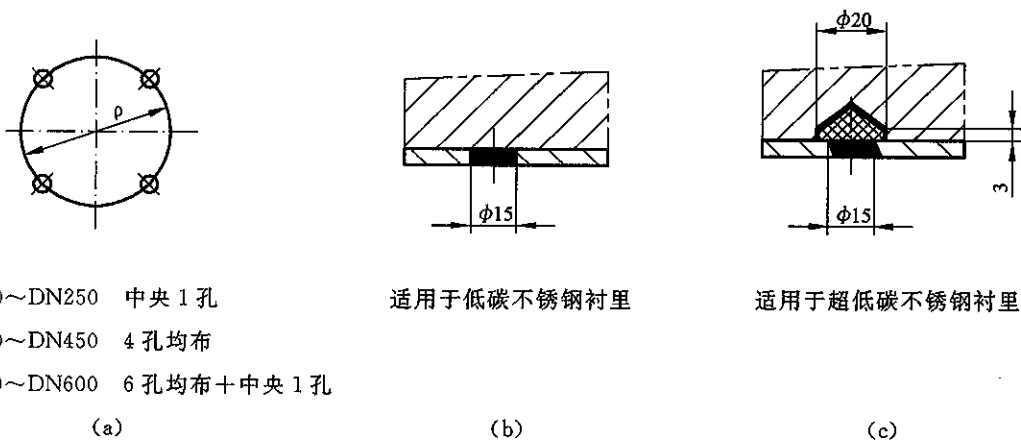
4 对接焊缝应进行焊后热处理,并做 100% 射线或超声探伤,射线检测应符合 JB/T 4730 的 II 级要求,超声检测应符合 JB/T 4730 的 I 级要求。

4.0.4 不锈钢衬里法兰盖。

1 衬里层与法兰盖应紧密贴合,并按图 4.0.4 及 JB/T 4709 的规定施焊。填角焊和塞焊孔底层焊接材料按过渡层焊条选用,面层焊接材料按盖面层焊条选用。塞焊按表 4.0.4 的规定。

表 4.0.4 塞焊要求

焊接材料	低碳不锈钢衬里	超低碳不锈钢衬里
过渡层焊条	填角焊和塞焊孔底层焊接	母材塞焊孔焊接
盖面层焊条	塞焊孔面层焊接	衬里层塞焊孔焊接



DN150~DN250 中央 1 孔

DN300~DN450 4 孔均布

DN500~DN600 6 孔均布+中央 1 孔

适用于低碳不锈钢衬里

适用于超低碳不锈钢衬里

图 4.0.4 衬里法兰盖的塞焊

2 填角焊缝焊角高度等于衬里层周边厚度,塞焊焊缝应饱满。

3 衬里法兰盖的公称压力和工作温度下的最高允许工作压力根据法兰盖材料类别按第 7 章的规定。不锈钢衬里法兰盖的使用温度上限不大于 350°C 。

4 在法兰盖上应开设一个 M6 的通气、检验孔,位置自定。塞焊后应通入压力不大于 0.1MPa 的压缩空气检漏,也可根据制造厂情况,开设其他尺寸的检验孔。

5 衬里层厚度 t 的厚度负偏差为 -1mm 。

4.0.5 除本标准规定外,管法兰用材料尚应遵循相关标准、规范的要求。

5 法兰用垫片及紧固件

5.0.1 垫片应满足法兰接头在工作条件下的密封性能。在螺栓预紧荷载作用下,保证预紧和工作条件下要求的垫片应力,且不产生有害的变形、压碎等损伤。

5.0.2 垫片按 HG/T 20606~HG/T 20612 的规定。

5.0.3 紧固件包括六角头螺栓、等长双头螺柱、全螺纹螺柱和螺母,其适用的螺栓数量和规格按本标准表 8.1.1 的规定。

5.0.4 紧固件分为高强度、中强度和低强度紧固件。紧固件材料应根据垫片、压力、温度和法兰、密封面型式选用,以满足法兰接头在预紧和工作条件下的密封性能和承压强度。

5.0.5 紧固件按 HG/T 20613 的规定。

6 法兰接头选配

法兰与垫片和紧固件的选配按 HG/T 20614 的规定。

7 压力-温度额定值

7.0.1 公称压力等级为 PN2.5~PN160 的钢制管法兰和法兰盖,在工作温度下的最高允许工作压力按表 7.0.1-1~表 7.0.1-9 的规定。中间温度可采用内插法确定。

7.0.2 表 7.0.1-1~表 7.0.1-9 所列的管法兰材料类别按本标准表 4.0.1 的规定。

7.0.3 衬里法兰盖的公称压力和不同温度下的最高允许工作压力根据法兰盖材料类别确定。不锈钢衬里法兰盖的使用温度上限不大于 350℃。

7.0.4 工作温度系指压力作用下法兰金属的温度。工作温度低于 20℃时,法兰的最高允许工作压力值与 20℃时相同。工作温度高于表列温度上限时,最高允许工作压力可根据使用经验或计算,由设计者自行确定。

7.0.5 如果一个法兰接头上的两个法兰具有不同的压力额定值,该连接接头的最高允许工作压力值按较低值,并应控制安装时螺柱扭矩,防止过紧。

7.0.6 确定法兰接头的压力-温度额定值时,应考虑高温或者低温下管道系统中外力和外力矩对法兰接头密封性能的影响。

7.0.7 高温蠕变范围或者承受较大温度梯度的法兰接头应采取措施防止螺栓松弛,如定期上紧等。在低温操作条件下,应保证材料有足够的韧性。

7.0.8 采用本标准表 4.0.1 以外的材料时,法兰的最高允许工作压力可根据材料机械强度(常温/高温)相当的原则,参照表中的材料予以确定,但不大于表中对应材料的数值。

表 7.0.1-1 PN2.5 钢制管法兰材料最大允许工作压力(表压)

法兰材料 类别号	工作温度(°C)																				
	20	50	100	150	200	250	300	350	375	400	425	450	475	500	510	520	530	540	550	575	600
1C1	2.5	2.5	2.5	2.4	2.3	2.2	2.0	2.0	1.9	1.6	1.4	0.9	0.6	0.4	—	—	—	—	—	—	—
1C2	2.5	2.5	2.5	2.5	2.5	2.5	2.3	2.2	2.1	1.6	1.4	0.9	0.6	0.4	—	—	—	—	—	—	—
1C3	2.5	2.5	2.4	2.3	2.3	2.1	2.0	1.9	1.8	1.5	1.3	0.9	0.6	0.4	—	—	—	—	—	—	—
1C4	2.3	2.2	2.0	2.0	1.9	1.8	1.7	1.6	1.6	1.4	1.2	0.9	0.6	0.4	—	—	—	—	—	—	—
1C9	2.5	2.5	2.5	2.5	2.5	2.5	2.4	2.3	2.3	2.2	2.2	2.1	1.7	1.2	1.0	0.9	0.8	0.7	0.6	0.4	0.2
1C10	2.5	2.5	2.5	2.5	2.5	2.5	2.5	2.5	2.5	2.4	2.4	2.3	1.8	1.4	1.2	1.1	0.9	0.8	0.7	0.5	0.3
1C13	2.5	2.5	2.5	2.5	2.5	2.5	2.5	2.5	2.4	2.4	2.3	2.2	1.5	1.0	0.9	0.8	0.7	0.6	0.5	0.4	0.3
1C14	2.5	2.5	2.5	2.5	2.5	2.5	2.5	2.5	2.5	2.5	2.5	2.5	2.1	1.4	1.2	1.1	0.9	0.8	0.7	0.5	0.3
2C1	2.3	2.2	1.8	1.7	1.6	1.5	1.4	1.3	1.3	1.3	1.2	1.2	1.2	1.2	1.2	1.2	1.2	1.1	1.1	1.0	0.8
2C2	2.3	2.2	1.9	1.7	1.6	1.5	1.4	1.4	1.3	1.3	1.3	1.3	1.3	1.3	1.3	1.3	1.3	1.3	1.2	1.2	0.9
2C3	1.9	1.8	1.6	1.4	1.3	1.2	1.1	1.1	1.0	1.0	1.0	1.0	—	—	—	—	—	—	—	—	—
2C4	2.3	2.2	2.0	1.9	1.7	1.6	1.5	1.5	1.4	1.4	1.4	1.4	1.4	1.4	1.3	1.3	1.3	1.3	1.3	1.2	0.9
2C5	2.3	2.2	2.0	1.9	1.8	1.7	1.6	1.6	1.5	1.5	1.5	1.5	1.5	1.5	1.5	1.5	1.5	1.5	1.4	1.2	0.9
12E0	2.2	2.1	2.0	1.8	1.7	1.6	1.5	1.4	—	1.4	—	1.4	—	1.3	—	—	—	—	1.3	—	1.0

注:本标准表 4.0.1 所示管法兰材料的适用压力-温度范围尚应遵循相关标准、规范的要求。

表 7.0.1-2 PN6 钢制管法兰材料最大允许工作压力 (表压)

(bar)

法兰材料 类别号	工作温度(°C)																				
	20	50	100	150	200	250	300	350	375	400	425	450	475	500	510	520	530	540	550	575	600
1C1	6.0	6.0	6.0	5.8	5.6	5.4	5.0	4.7	4.6	4.0	3.3	2.3	1.5	1.0	—	—	—	—	—	—	—
1C2	6.0	6.0	6.0	6.0	6.0	6.0	5.5	5.3	5.1	4.0	3.3	2.3	1.5	1.0	—	—	—	—	—	—	—
1C3	6.0	6.0	5.8	5.7	5.5	5.2	4.8	4.6	4.5	3.8	3.1	2.3	1.5	1.0	—	—	—	—	—	—	—
1C4	5.5	5.4	5.0	4.8	4.7	4.5	4.1	4.0	3.9	3.5	3.0	2.2	1.5	1.0	—	—	—	—	—	—	—
1C9	6.0	6.0	6.0	6.0	6.0	6.0	5.8	5.6	5.5	5.4	5.3	5.1	4.1	2.9	2.5	2.2	1.9	1.6	1.4	1.0	0.7
1C10	6.0	6.0	6.0	6.0	6.0	6.0	6.0	6.0	6.0	5.9	5.8	5.7	4.3	3.3	3.0	2.7	2.3	2.0	1.7	1.2	0.8
1C13	6.0	6.0	6.0	6.0	6.0	6.0	6.0	6.0	5.9	5.8	5.6	5.4	3.6	2.4	2.2	1.9	1.7	1.5	1.4	1.0	0.7
1C14	6.0	6.0	6.0	6.0	6.0	6.0	6.0	6.0	6.0	6.0	6.0	6.0	5.2	3.5	3.0	2.6	2.3	1.9	1.7	1.2	0.8
2C1	5.5	5.3	4.5	4.1	3.8	3.6	3.4	3.2	3.2	3.1	3.0	3.0	2.9	2.9	2.9	2.9	2.8	2.8	2.7	2.4	1.9
2C2	5.5	5.3	4.6	4.2	3.9	3.7	3.5	3.3	3.3	3.2	3.2	3.2	3.1	3.1	3.1	3.1	3.1	3.1	3.1	2.8	2.3
2C3	4.6	4.4	3.8	3.4	3.1	2.9	2.8	2.6	2.6	2.5	2.5	2.4	—	—	—	—	—	—	—	—	—
2C4	5.5	5.3	4.9	4.5	4.2	4.0	3.7	3.6	3.5	3.5	3.4	3.4	3.3	3.3	3.3	3.3	3.3	3.3	3.2	2.9	2.3
2C5	5.5	5.4	5.0	4.7	4.4	4.1	3.9	3.8	3.7	3.7	3.7	3.7	3.7	3.7	3.7	3.6	3.6	3.6	3.5	3.0	2.3
12E0	5.3	5.1	4.7	4.4	4.1	3.9	3.6	3.5	—	3.3	—	3.3	—	3.2	—	—	—	—	3.1	—	2.3

注:本标准表 4.0.1 所示管法兰材料的适用压力-温度范围尚应遵循相关标准、规范的要求。

表 7.0.1-3 PN10 钢制管法兰材料最大允许工作压力(表压)

(bar)

法兰材料 类别号	工作温度(°C)																				
	20	50	100	150	200	250	300	350	375	400	425	450	475	500	510	520	530	540	550	575	600
1C1	10.0	10.0	10.0	9.7	9.4	9.0	8.3	7.9	7.7	6.7	5.5	3.8	2.6	1.7	—	—	—	—	—	—	—
1C2	10.0	10.0	10.0	10.0	10.0	10.0	9.3	8.8	8.5	6.7	5.5	3.8	2.6	1.7	—	—	—	—	—	—	—
1C3	10.0	10.0	9.7	9.4	9.2	8.7	8.1	7.7	7.5	6.3	5.3	3.8	2.6	1.7	—	—	—	—	—	—	—
1C4	9.1	9.0	8.3	8.1	7.9	7.5	6.9	6.6	6.5	5.9	5.0	3.8	2.6	1.7	—	—	—	—	—	—	—
1C9	10.0	10.0	10.0	10.0	10.0	10.0	9.72	9.4	9.2	9.0	8.8	8.6	6.8	4.9	4.2	3.7	3.2	2.8	2.4	1.7	1.1
1C10	10.0	10.0	10.0	10.0	10.0	10.0	10.0	10.0	10.0	9.9	9.7	9.5	7.3	5.5	5.0	4.4	3.9	3.4	2.9	2.0	1.3
1C13	10.0	10.0	10.0	10.0	10.0	10.0	10.0	10.0	9.9	9.7	9.4	9.1	6.0	4.1	3.6	3.3	2.9	2.6	2.3	1.7	1.2
1C14	10.0	10.0	10.0	10.0	10.0	10.0	10.0	10.0	10.0	10.0	10.0	10.0	8.7	5.9	5.0	4.4	3.8	3.3	2.9	2.0	1.4
2C1	9.1	8.8	7.5	6.8	6.3	6.0	5.6	5.4	5.4	5.2	5.1	5.0	4.9	4.9	4.8	4.8	4.8	4.7	4.6	4.0	3.2
2C2	9.1	8.9	7.8	7.1	6.6	6.1	5.8	5.6	5.5	5.4	5.4	5.3	5.3	5.2	5.2	5.2	5.2	5.1	5.1	4.7	3.8
2C3	7.6	7.4	6.3	5.7	5.3	4.9	4.6	4.4	4.3	4.2	4.2	4.1	—	—	—	—	—	—	—	—	—
2C4	9.1	8.9	8.1	7.5	7.0	6.6	6.3	6.0	5.9	5.8	5.7	5.7	5.6	5.6	5.5	5.5	5.5	5.5	5.4	4.9	3.9
2C5	9.1	9.0	8.3	7.8	7.3	6.9	6.6	6.4	6.3	6.2	6.2	6.2	6.1	6.1	6.1	6.1	6.1	6.0	5.8	5.0	3.8
12E0	8.9	8.4	7.8	7.3	6.9	6.4	6.0	5.8	—	5.6	—	5.4	—	5.3	—	—	—	—	5.1	—	3.8

注:本标准表 4.0.1 所示管法兰材料的适用压力-温度范围尚应遵循相关标准、规范的要求。

(bar)

表 7.0.1-4 PN16 钢制管法兰材料最大允许工作压力(表压)

法兰材料 类别号	工作温度(°C)																				
	20	50	100	150	200	250	300	350	375	400	425	450	475	500	510	520	530	540	550	575	600
1C1	16.0	16.0	16.0	15.6	15.1	14.4	13.4	12.8	12.4	10.8	8.9	6.2	4.2	2.7	—	—	—	—	—	—	—
1C2	16.0	16.0	16.0	16.0	16.0	16.0	14.9	14.2	13.7	10.8	8.9	6.2	4.2	2.7	—	—	—	—	—	—	—
1C3	16.0	16.0	15.6	15.2	14.7	14.0	13.0	12.4	12.1	10.1	8.4	6.1	4.2	2.7	—	—	—	—	—	—	—
1C4	14.7	14.4	13.4	13.0	12.6	12.0	11.2	10.7	10.5	9.4	8.0	6.0*	4.2	2.7	—	—	—	—	—	—	—
1C9	16.0	16.0	16.0	16.0	16.0	16.0	15.5	15.0	14.8	14.5	14.1	13.8	11.0	7.9	6.8	6.0	5.2	4.5	3.9	2.7	1.8
1C10	16.0	16.0	16.0	16.0	16.0	16.0	16.0	16.0	16.0	15.9	15.6	15.3	11.7	8.9	8.0	7.1	6.2	5.4	4.7	3.2	2.1
1C13	16.0	16.0	16.0	16.0	16.0	16.0	16.0	16.0	15.9	15.6	15.1	14.6	9.6	6.6	5.8	5.3	4.7	4.1	3.7	2.7	1.9
1C14	16.0	16.0	16.0	16.0	16.0	16.0	16.0	16.0	16.0	16.0	16.0	16.0	14.0	9.4	8.0	7.1	6.1	5.3	4.6	3.2	2.2
2C1	14.7	14.2	12.1	11.0	10.2	9.6	9.0	8.7	8.6	8.4	8.2	8.1	7.9	7.8	7.7	7.7	7.6	7.5	7.3	6.4	5.2
2C2	14.7	14.3	12.5	11.4	10.6	9.8	9.3	9.0	8.8	8.7	8.6	8.5	8.5	8.4	8.3	8.3	8.3	8.3	8.2	7.6	6.1
2C3	12.3	11.8	10.2	9.2	8.5	7.9	7.4	7.1	6.9	6.8	6.7	6.5	—	—	—	—	—	—	—	—	—
2C4	14.7	14.4	13.1	12.1	11.3	10.7	10.1	9.7	9.4	9.3	9.2	9.1	9.0	8.9	8.9	8.8	8.8	8.8	8.7	7.9	6.3
2C5	14.7	14.4	13.4	12.5	11.8	11.2	10.6	10.2	10.1	10.0	9.9	9.9	9.8	9.8	9.8	9.8	9.8	9.7	9.4	8.1	6.1
12E0	14.2	13.5	12.5	11.7	11.0	10.3	9.7	9.2	—	8.9	—	8.7	—	8.5	—	—	—	—	8.2	—	6.1

注:本标准表 4.0.1 所示管法兰材料的适用压力-温度范围尚应遵循相关标准、规范的要求。

表 7.0.1-5 PN25 钢制管法兰材料最大允许工作压力(表压)

法兰材料 类别号	工作温度(°C)																					
	20	50	100	150	200	250	300	350	375	400	425	450	475	500	510	520	530	540	550	575	600	
1C1	25.0	25.0	25.0	24.4	23.7	23.0	22.5	20.9	20.0	19.4	16.9	14.0	9.7	6.5	4.2	—	—	—	—	—	—	—
1C2	25.0	25.0	25.0	25.0	25.0	25.0	25.0	23.3	22.2	21.4	16.9	14.0	9.7	6.5	4.2	—	—	—	—	—	—	—
1C3	25.0	25.0	24.4	23.7	23.0	21.9	20.4	19.4	18.8	15.9	13.3	9.6	6.5	4.2	—	—	—	—	—	—	—	—
1C4	23.0	22.5	20.9	20.4	19.7	18.8	17.5	16.7	16.5	14.8	12.6	9.5	6.5	4.2	—	—	—	—	—	—	—	—
1C9	25.0	25.0	25.0	25.0	25.0	25.0	24.3	23.5	23.1	22.7	22.1	21.5	17.1	12.5	10.7	9.4	8.2	7.0	6.1	4.2	2.9	2.9
1C10	25.0	25.0	25.0	25.0	25.0	25.0	25.0	25.0	25.0	24.8	24.4	23.9	18.3	14.0	12.6	11.2	9.8	8.5	7.4	5.1	3.3	3.3
1C13	25.0	25.0	25.0	25.0	25.0	25.0	25.0	25.0	24.9	24.3	23.6	22.8	15.1	10.4	9.1	8.2	7.3	6.5	5.8	4.3	3.0	3.0
1C14	25.0	25.0	25.0	25.0	25.0	25.0	25.0	25.0	25.0	25.0	25.0	25.0	21.9	14.8	12.6	11.2	9.6	8.2	7.2	5.0	3.4	3.4
2C1	23.0	22.1	18.9	17.2	16.0	15.0	14.2	13.7	13.5	13.2	12.9	12.7	12.5	12.3	12.2	12.1	12.0	11.9	11.5	10.1	8.2	8.2
2C2	23.0	22.3	19.5	17.8	16.5	15.5	14.6	14.1	13.8	13.6	13.5	13.4	13.3	13.2	13.1	13.1	13.0	13.0	12.9	12.0	9.6	9.6
2C3	19.2	18.5	16.0	14.5	13.3	12.4	11.7	11.1	10.9	10.7	10.5	10.3	—	—	—	—	—	—	—	—	—	—
2C4	23.0	22.5	20.4	19.0	17.7	16.7	15.8	15.2	14.8	14.6	14.4	14.3	14.1	14.0	13.9	13.9	13.8	13.8	13.6	12.4	9.8	9.8
2C5	23.0	22.6	20.9	19.6	18.4	17.4	16.6	16.0	15.8	15.7	15.6	15.5	15.4	15.4	15.4	15.4	15.3	15.2	14.7	12.7	9.6	9.6
12E0	22.2	21.1	19.6	18.3	17.2	16.1	15.1	14.4	—	13.9	—	13.6	—	13.2	—	—	—	—	12.8	—	—	9.6

注:本标准表 4.0.1 所示管法兰材料的适用压力-温度范围尚应遵循相关标准、规范的要求。

表 7.0.1-6 PN40 钢制管法兰材料最大允许工作压力(表压)

(bar)

法兰材料类别号	工作温度(°C)																					
	20	50	100	150	200	250	300	350	375	400	425	450	475	500	510	520	530	540	550	575	600	
1C1	40.0	40.0	40.0	39.1	37.9	36.0	33.5	31.9	31.1	27.0	22.4	15.6	10.5	6.8	—	—	—	—	—	—	—	—
1C2	40.0	40.0	40.0	40.0	40.0	40.0	37.2	35.6	34.2	27.0	22.4	15.6	10.5	6.8	—	—	—	—	—	—	—	—
1C3	40.0	40.0	39.0	38.0	36.9	35.1	32.6	31.1	30.1	25.4	21.2	15.4	10.5	6.8	—	—	—	—	—	—	—	—
1C4	36.8	36.1	33.5	32.6	31.6	30.1	27.9	26.7	26.3	23.7	20.1	15.2	10.5	6.8	—	—	—	—	—	—	—	—
1C9	40.0	40.0	40.0	40.0	40.0	40.0	38.9	37.6	36.9	36.2	35.4	34.5	27.4	19.9	17.1	15.1	13.1	11.3	9.8	6.8	4.7	—
1C10	40.0	40.0	40.0	40.0	40.0	40.0	40.0	40.0	40.0	39.7	39.0	38.3	29.2	22.3	20.2	18.0	15.7	13.6	12.0	8.1	5.3	—
1C13	40.0	40.0	40.0	40.0	40.0	40.0	40.0	40.0	39.8	38.9	37.8	36.4	24.1	16.6	14.7	13.3	11.8	10.4	9.3	6.9	4.8	—
1C14	40.0	40.0	40.0	40.0	40.0	40.0	40.0	40.0	40.0	40.0	40.0	40.0	35.0	23.7	20.2	17.8	15.5	13.3	11.7	8.1	5.5	—
2C1	36.8	35.4	30.3	27.5	25.5	24.1	22.7	21.9	21.6	21.2	20.6	20.3	19.9	19.6	19.5	19.4	19.2	19.0	18.4	16.2	13.1	—
2C2	36.8	35.6	31.3	28.5	26.4	24.7	23.4	22.6	22.1	21.8	21.6	21.4	21.2	21.0	21.0	20.9	20.8	20.8	20.7	19.1	15.5	—
2C3	30.6	29.6	25.5	23.1	21.2	19.8	18.7	17.8	17.5	17.1	16.8	16.5	—	—	—	—	—	—	—	—	—	—
2C4	36.8	35.9	32.7	30.3	28.4	26.7	25.3	24.2	23.7	23.4	23.1	22.8	22.6	22.4	22.3	22.2	22.1	22.0	21.8	19.9	15.8	—
2C5	36.8	36.1	33.4	31.3	29.5	27.9	26.6	25.6	25.2	25.1	24.9	24.8	24.7	24.6	24.6	24.6	24.6	24.3	23.5	20.4	15.4	—
12E0	35.6	33.8	31.3	29.3	27.6	25.8	24.2	23.1	—	22.2	—	21.7	—	21.2	—	—	—	—	20.4	—	15.3	—

注:本标准表 4.0.1 所示管法兰材料的适用压力-温度范围尚应遵循相关标准、规范的要求。

表 7.0.1-7 PN63 钢制管法兰用材料最大允许工作压力(表压)

法兰材料 类别号	工作温度(°C)																					
	20	50	100	150	200	250	300	350	375	400	425	450	475	500	510	520	530	540	550	575	600	
1C1	63.0	63.0	63.0	61.5	59.6	56.8	52.7	50.3	49.0	42.5	35.2	24.5	16.6	10.8	—	—	—	—	—	—	—	—
1C2	63.0	63.0	63.0	63.0	63.0	63.0	58.7	56.0	53.8	42.5	35.2	24.5	16.6	10.8	—	—	—	—	—	—	—	—
1C3	63.0	63.0	61.4	59.8	58.1	55.2	51.3	48.9	47.5	40.0	33.4	24.3	16.6	10.8	—	—	—	—	—	—	—	—
1C4	57.9	56.8	52.7	51.3	49.8	47.4	44.0	42.1	41.5	37.4	31.7	24.0	16.6	10.8	—	—	—	—	—	—	—	—
1C9	63.0	63.0	63.0	63.0	63.0	63.0	61.2	59.2	58.1	57.1	55.7	54.3	43.2	31.4	26.9	23.8	20.7	17.8	15.6	10.8	7.4	7.4
1C10	63.0	63.0	63.0	63.0	63.0	63.0	63.0	63.0	63.0	62.5	61.5	60.3	46.0	35.2	31.9	28.3	24.8	21.4	18.8	12.9	8.4	8.4
1C13	63.0	63.0	63.0	63.0	63.0	63.0	63.0	63.0	62.7	61.3	59.6	57.3	37.9	26.1	23.2	20.9	18.6	16.4	14.8	10.9	7.6	7.6
1C14	63.0	63.0	63.0	63.0	63.0	63.0	63.0	63.0	63.0	63.0	63.0	63.0	55.1	37.3	31.9	28.1	24.3	20.9	18.4	12.8	8.7	8.7
2C1	57.9	55.8	47.7	43.4	40.2	37.9	35.8	34.5	34.0	33.3	32.5	31.9	31.4	30.9	30.7	30.5	30.3	29.9	29.0	25.5	20.7	20.7
2C2	57.9	56.1	49.2	44.9	41.6	38.9	36.9	35.5	34.9	34.4	34.0	33.7	33.5	33.2	33.0	32.9	32.8	32.7	32.6	30.2	24.4	24.4
2C3	48.3	46.6	40.2	36.4	33.5	31.1	29.5	28.1	27.5	27.0	26.5	26.0	—	—	—	—	—	—	—	—	—	—
2C4	57.9	56.6	51.4	47.8	44.7	42.0	39.8	38.2	37.4	36.8	36.3	36.0	35.6	35.3	35.1	35.0	34.9	34.7	34.4	31.3	24.8	24.8
2C5	57.9	56.8	52.6	49.4	46.4	43.9	41.9	40.3	39.7	39.6	39.2	39.0	38.9	38.8	38.8	38.7	38.7	38.3	37.0	32.1	24.3	24.3
12E0	56.0	53.2	49.3	46.2	43.4	40.6	38.1	36.4	—	35.0	—	34.2	—	33.3	—	—	—	—	32.2	—	24.1	24.1

注:本标准表 4.0.1 所示管法兰用材料的适用压力-温度范围尚应遵循相关标准、规范的要求。

表 7.0.1-8 PN100 钢制管法兰材料最大允许工作压力(表压)

(bar)

法兰材料类别号	工作温度(°C)																					
	20	50	100	150	200	250	300	350	375	400	425	450	475	500	510	520	530	540	550	575	600	
1C1	100.0	100.0	100.0	97.7	94.7	90.1	83.6	79.8	77.8	67.5	55.9	38.9	26.3	17.1	—	—	—	—	—	—	—	—
1C2	100.0	100.0	100.0	100.0	100.0	100.0	93.1	88.9	85.4	67.5	55.9	38.9	26.3	17.1	—	—	—	—	—	—	—	—
1C3	100.0	100.0	97.4	94.9	92.2	87.6	81.4	77.7	75.3	63.4	53.1	38.5	26.3	17.1	—	—	—	—	—	—	—	—
1C4	91.9	90.2	83.7	81.5	79.0	75.2	69.8	66.8	65.8	59.3	50.3	38.1	26.3	17.1	—	—	—	—	—	—	—	—
1C9	100.0	100.0	100.0	100.0	100.0	100.0	97.2	94.0	92.3	90.6	88.4	86.2	68.6	49.9	42.7	37.8	32.8	28.2	24.7	17.1	11.8	—
1C10	100.0	100.0	100.0	100.0	100.0	100.0	100.0	100.0	100.0	99.2	97.6	95.6	73.1	55.9	50.6	44.9	39.3	34.0	29.9	20.5	13.4	—
1C13	100.0	100.0	100.0	100.0	100.0	100.0	100.0	100.0	99.6	97.3	94.6	91.0	60.2	41.4	36.8	33.1	29.5	26.1	23.4	17.3	12.1	—
1C14	100.0	100.0	100.0	100.0	100.0	100.0	100.0	100.0	100.0	100.0	100.0	100.0	87.5	59.2	50.6	44.6	38.6	33.1	29.2	20.3	14.0	—
2C1	91.9	88.6	75.7	68.8	63.9	60.2	56.8	54.7	54.0	52.9	51.6	50.7	49.9	49.1	48.7	48.4	48.0	47.5	46.0	40.5	32.8	—
2C2	91.9	89.1	78.1	71.3	66.0	61.8	58.5	56.4	55.3	54.5	54.0	53.4	53.1	52.6	52.4	52.2	52.1	51.9	51.7	47.9	38.7	—
2C3	76.6	74.0	63.9	57.8	53.1	49.4	46.8	44.5	43.7	42.9	42.0	41.2	—	—	—	—	—	—	—	—	—	—
2C4	91.9	89.8	81.6	75.9	70.9	66.7	63.2	60.6	59.3	58.5	57.6	57.1	56.5	56.0	55.8	55.6	55.3	55.1	54.5	49.7	39.4	—
2C5	91.9	90.2	83.6	78.4	73.6	69.7	66.5	64.0	63.1	62.8	62.2	62.0	61.7	61.6	61.6	61.5	61.4	60.8	58.8	50.9	38.5	—
12E0	88.9	84.4	78.2	73.3	68.9	64.4	60.4	57.8	—	55.6	—	54.2	—	52.9	—	—	—	—	51.1	—	38.2	—

注:本标准表 4.0.1 所示管法兰材料的适用压力-温度范围尚应遵循相关标准、规范的要求。

表 7.0.1-9 PN160 钢制管法兰材料最大允许工作压力(表压)

(bar)

法兰材料 类别号	工作温度(℃)																				
	20	50	100	150	200	250	300	350	375	400	425	450	475	500	510	520	530	540	550	575	600
1C1	160.0	160.0	160.0	156.3	151.4	144.1	133.8	127.7	124.4	108.0	89.4	62.2	42.0	27.3	—	—	—	—	—	—	—
1C2	160.0	160.0	160.0	160.0	160.0	160.0	148.9	142.2	136.6	108.0	89.4	62.2	42.0	27.3	—	—	—	—	—	—	—
1C3	160.0	160.0	155.8	151.8	147.4	140.2	130.2	124.3	120.5	101.4	84.9	61.5	42.0	27.3	—	—	—	—	—	—	—
1C4	147.0	144.2	133.9	130.3	126.3	120.3	111.7	106.8	105.3	94.9	80.4	60.8	42.0	27.3	—	—	—	—	—	—	—
1C9	160.0	160.0	160.0	160.0	160.0	160.0	155.4	150.3	147.6	144.9	141.4	137.8	109.7	79.7	68.3	60.4	52.4	45.0	39.5	27.3	18.7
1C10	160.0	160.0	160.0	160.0	160.0	160.0	160.0	160.0	160.0	158.7	156.0	153.0	116.9	89.3	80.9	71.8	62.8	54.4	47.7	32.7	21.4
1C13	160.0	160.0	160.0	160.0	160.0	160.0	160.0	160.0	159.2	155.7	151.3	145.6	96.3	66.2	58.8	52.9	47.1	41.6	37.4	27.5	19.3
1C14	160.0	160.0	160.0	160.0	160.0	160.0	160.0	160.0	160.0	160.0	160.0	160.0	140.0	94.7	81.0	71.4	61.8	53.0	46.7	32.5	22.4
2C1	147.0	141.7	121.1	110.1	102.1	96.2	90.8	87.5	86.4	84.6	82.4	81.1	79.7	78.5	77.9	77.4	76.8	75.9	73.6	64.8	52.4
2C2	147.0	142.5	125.0	114.0	105.6	98.9	93.6	90.2	88.5	87.2	86.3	85.4	84.9	84.1	83.8	83.5	83.3	83.0	82.7	76.5	61.9
2C3	122.5	118.4	102.1	92.5	84.9	79.0	74.8	71.2	69.9	68.5	67.2	65.9	—	—	—	—	—	—	—	—	—
2C4	147.0	143.7	130.6	121.3	113.4	106.7	101.1	96.9	94.9	93.5	92.2	91.3	90.4	89.6	89.2	88.8	88.5	88.1	87.2	79.5	63.0
2C5	147.0	144.3	133.6	125.3	117.8	111.5	106.4	102.4	100.9	100.4	99.5	99.1	98.7	98.5	98.5	98.3	98.2	97.3	94.0	81.4	61.5
12E0	142.2	135.0	125.0	117.3	110.0	103.0	96.6	92.48	—	89.0	—	86.7	—	84.6	—	—	—	—	81.8	—	61.1

注:本标准表 4.0.1 所示管法兰材料的适用压力-温度范围尚应遵循相关标准、规范的要求。

8 尺 寸

8.1 法兰连接尺寸

8.1.1 法兰的连接尺寸按图 8.1.1 和表 8.1.1 的规定(表 8.1.1 黑线框内为不同压力等级,但具有相同连接尺寸的法兰)。可与本标准配合使用的国内外法兰标准参见本标准附录 C。

8.1.2 螺栓孔应等间距均布。

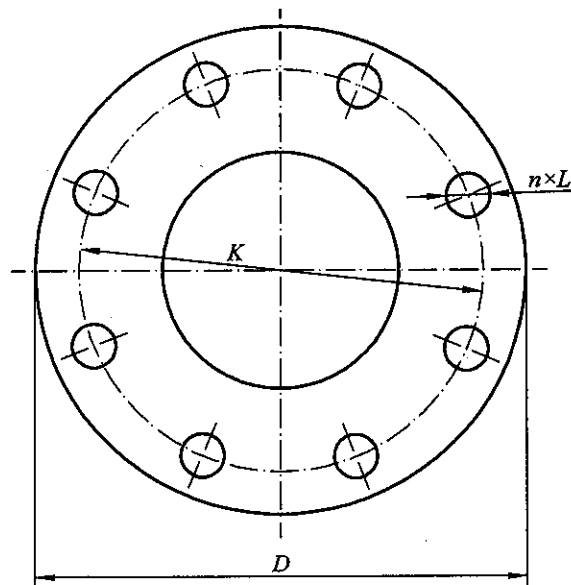


图 8.1.1 法兰的连接尺寸

(mm)

表 8.1.1 连接尺寸

公称尺寸 DN	PN2.5					PN6					PN10					PN16									
	D	K	L	Th	n(个)	D	K	L	Th	n(个)	D	K	L	Th	n(个)	D	K	L	Th	n(个)	D	K	L	Th	n(个)
10	75	50	11	M10	4	75	50	11	M10	4	90	60	14	M12	4	90	60	14	M12	4	90	60	14	M12	4
15	80	55	11	M10	4	80	55	11	M10	4	95	65	14	M12	4	95	65	14	M12	4	95	65	14	M12	4
20	90	65	11	M10	4	90	65	11	M10	4	105	75	14	M12	4	105	75	14	M12	4	105	75	14	M12	4
25	100	75	11	M10	4	100	75	11	M10	4	115	85	14	M12	4	115	85	14	M12	4	115	85	14	M12	4
32	120	90	14	M12	4	120	90	14	M12	4	140	100	18	M16	4	140	100	18	M16	4	140	100	18	M16	4
40	130	100	14	M12	4	130	100	14	M12	4	150	110	18	M16	4	150	110	18	M16	4	150	110	18	M16	4
50	140	110	14	M12	4	140	110	14	M12	4	165	125	18	M16	4	165	125	18	M16	4	165	125	18	M16	4
65	160	130	14	M12	4	160	130	14	M12	4	185	145	18	M16	8(4)*	185	145	18	M16	8(4)*	185	145	18	M16	8(4)*
80 ^b	190	150	18	M16	4	190	150	18	M16	4	200	160	18	M16	8	200	160	18	M16	8	200	160	18	M16	8
100	210	170	18	M16	4	210	170	18	M16	4	220	180	18	M16	8	220	180	18	M16	8	220	180	18	M16	8
125	240	200	18	M16	8	240	200	18	M16	8	250	210	18	M16	8	250	210	18	M16	8	250	210	18	M16	8
150	265	225	18	M16	8	265	225	18	M16	8	285	240	22	M20	8	285	240	22	M20	8	285	240	22	M20	8
200	320	280	18	M16	8	320	280	18	M16	8	340	295	22	M20	8	340	295	22	M20	8	340	295	22	M20	12
250	375	335	18	M16	12	375	335	18	M16	12	395	350	22	M20	12	395	350	22	M20	12	395	350	22	M20	12
300	440	395	22	M20	12	440	395	22	M20	12	445	400	22	M20	12	445	400	22	M20	12	445	400	22	M20	12
350	490	445	22	M20	12	490	445	22	M20	12	505	460	22	M20	16	505	460	22	M20	16	505	460	22	M20	16
400	540	495	22	M20	16	540	495	22	M20	16	565	515	26	M24	16	565	515	26	M24	16	565	515	26	M24	16
450	595	550	22	M20	16	595	550	22	M20	16	615	565	26	M24	20	615	565	26	M24	20	615	565	26	M24	20
500	645	600	22	M20	20	645	600	22	M20	20	670	620	26	M24	20	670	620	26	M24	20	670	620	26	M24	20
600	755	705	26	M24	20	755	705	26	M24	20	780	725	30	M27	20	780	725	30	M27	20	780	725	30	M27	20
700	860	810	26	M24	24	860	810	26	M24	24	895	840	30	M27	24	895	840	30	M27	24	895	840	30	M27	24
800	975	920	30	M27	24	975	920	30	M27	24	1015	950	33	M30	24	1015	950	33	M30	24	1015	950	33	M30	24
900	1075	1020	30	M27	24	1075	1020	30	M27	24	1115	1050	33	M30	28	1115	1050	33	M30	28	1115	1050	33	M30	28
1000	1175	1120	30	M27	28	1175	1120	30	M27	28	1230	1160	36	M33	28	1230	1160	36	M33	28	1230	1160	36	M33	28
1200	1375	1320	30	M27	32	1405	1340	33	M30	32	1455	1380	39	M36	32	1455	1380	39	M36	32	1455	1380	39	M36	32
1400	1575	1520	30	M27	36	1630	1560	36	M33	36	1675	1590	42	M39	36	1675	1590	42	M39	36	1675	1590	42	M39	36
1600	1790	1730	30	M27	40	1830	1760	36	M33	40	1915	1820	48	M45	40	1915	1820	48	M45	40	1915	1820	48	M45	40
1800	1990	1930	30	M27	44	2045	1970	39	M36	44	2115	2020	48	M45	44	2115	2020	48	M45	44	2115	2020	48	M45	44
2000	2190	2130	30	M27	48	2265	2180	42	M39	48	2325	2230	48	M45	48	2325	2230	48	M45	48	2325	2230	48	M45	48

续表 8.1.1.1

(mm)

公称尺寸 DN	PN25					PN40					PN63				
	D	K	L	Th	n(个)	D	K	L	Th	n(个)	D	K	L	Th	n(个)
10	90	60	14	M12	4	90	60	14	M12	4	100	70	14	M12	4
15	95	65	14	M12	4	95	65	14	M12	4	105	75	14	M12	4
20	105	75	14	M12	4	105	75	14	M12	4	130	90	18	M16	4
25	115	85	14	M12	4	115	85	14	M12	4	140	100	18	M16	4
32	140	100	18	M16	4	140	100	18	M16	4	155	110	22	M20	4
40	150	110	18	M16	4	150	110	18	M16	4	170	125	22	M20	4
50	165	125	18	M16	4	165	125	18	M16	4	180	135	22	M20	4
65	185	145	18	M16	8	185	145	18	M16	8	205	160	22	M20	8
80 ^b	200	160	18	M16	8	200	160	18	M16	8	215	170	22	M20	8
100	235	190	22	M20	8	235	190	22	M20	8	250	200	26	M24	8
125	270	220	26	M24	8	270	220	26	M24	8	295	240	30	M27	8
150	300	250	26	M24	8	300	250	26	M24	8	345	280	33	M30	8
200	360	310	26	M24	12	375	320	30	M27	12	415	345	36	M33	12
250	425	370	30	M27	12	450	385	33	M30	12	470	400	36	M33	12
300	485	430	30	M27	16	515	450	33	M30	16	530	460	36	M33	16
350	555	490	33	M30	16	580	510	36	M33	16	600	525	39	M36	16
400	620	550	36	M33	16	660	585	39	M36	16	670	585	42	M39	16
450	670	600	36	M33	20	685	610	39	M36	20	—	—	—	—	—
500	730	660	36	M33	20	755	670	42	M39	20	—	—	—	—	—
600	845	770	39	M36	20	890	795	48	M45	20	—	—	—	—	—
700	960	875	42	M39	24	—	—	—	—	—	—	—	—	—	—
800	1085	990	48	M45	24	—	—	—	—	—	—	—	—	—	—
900	1185	1090	48	M45	28	—	—	—	—	—	—	—	—	—	—
1000	1320	1210	55	M52	28	—	—	—	—	—	—	—	—	—	—
1200	1530	1420	55	M52	32	—	—	—	—	—	—	—	—	—	—

续表 8.1.1

(mm)

公称尺寸 DN	PN100					PN160				
	D	K	L	Th	n(个)	D	K	L	Th	n(个)
10	100	70	14	M12	4	100	70	14	M12	4
15	105	75	14	M12	4	105	75	14	M12	4
20	130	90	18	M16	4	130	90	18	M16	4
25	140	100	18	M16	4	140	100	18	M16	4
32	155	110	22	M20	4	155	110	22	M20	4
40	170	125	22	M20	4	170	125	22	M20	4
50	195	145	26	M24	4	195	145	26	M24	4
65	220	170	26	M24	8	220	170	26	M24	8
80	230	180	26	M24	8	230	180	26	M24	8
100	265	210	30	M27	8	265	210	30	M27	8
125	315	250	33	M30	8	315	250	33	M30	8
150	355	290	33	M30	12	355	290	33	M30	12
200	430	360	36	M33	12	430	360	36	M33	12
250	505	430	39	M36	12	515	430	42	M39	12
300	585	500	42	M39	16	585	500	42	M39	16
350	655	560	48	M45	16	—	—	—	—	—
400	715	620	48	M45	16	—	—	—	—	—

^a 也可采用 4 个螺栓孔,应按生产厂家与买方签订的协议提供。

^b PN10~40、DN80 法兰的连接尺寸相同。

8.2 法兰结构尺寸

8.2.1 板式平焊法兰的尺寸按图 8.2.1 和表 8.2.1-1~表 8.2.1-6 的规定。

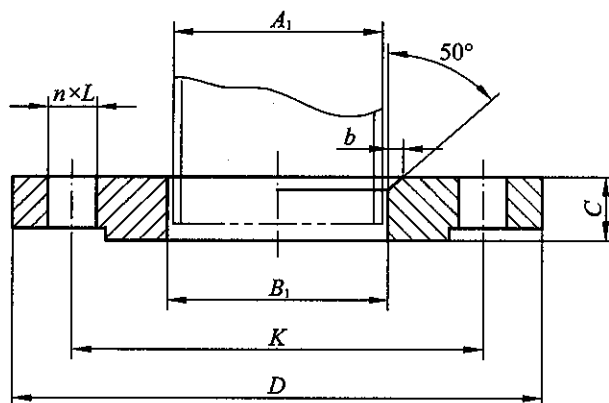


图 8.2.1 板式平焊钢制管法兰

表 8.2.1-1 PN2.5 板式平焊钢制管法兰

(mm)

公称尺寸 DN	钢管外径 A ₁		连接尺寸					法兰厚度 C	法兰内径 B ₁	
	A	B	法兰 外径 D	螺栓孔中 心圆直径 K	螺栓孔 直径 L	螺栓孔 数量 n(个)	螺栓 Th		A	B
10	17.2	14	75	50	11	4	M10	12	18	15
15	21.3	18	80	55	11	4	M10	12	22.5	19
20	26.9	25	90	65	11	4	M10	14	27.5	26
25	33.7	32	100	75	11	4	M10	14	34.5	33
32	42.4	38	120	90	14	4	M12	16	43.5	39
40	48.3	45	130	100	14	4	M12	16	49.5	46
50	60.3	57	140	110	14	4	M12	16	61.5	59
65	76.1	76	160	130	14	4	M12	16	77.5	78
80	88.9	89	190	150	18	4	M16	18	90.5	91
100	114.3	108	210	170	18	4	M16	18	116	110
125	139.7	133	240	200	18	8	M16	20	143.5	135
150	168.3	159	265	225	18	8	M16	20	170.5	161
200	219.1	219	320	280	18	8	M16	22	221.5	222
250	273	273	375	335	18	12	M16	24	276.5	276
300	323.9	325	440	395	22	12	M20	24	328	328
350	355.6	377	490	445	22	12	M20	26	360	381
400	406.4	426	540	495	22	16	M20	28	411	430
450	457	480	595	550	22	16	M20	30	462	485
500	508	530	645	600	22	20	M20	30	513.5	535
600	610	630	755	705	26	20	M24	32	616.5	636
700	711	720	860	810	26	24	M24	36	715	724
800	813	820	975	920	30	24	M27	38	817	824
900	914	920	1075	1020	30	24	M27	40	918	924
1000	1016	1020	1175	1120	30	28	M27	42	1020	1024
1200	1219	1220	1375	1320	30	32	M27	44	1223	1224
1400	1422	1420	1575	1520	30	36	M27	48	1426	1424
1600	1626	1620	1790	1730	30	40	M27	51	1630	1624
1800	1829	1820	1990	1930	30	44	M27	54	1833	1824
2000	2032	2020	2190	2130	30	48	M27	58	2036	2024

表 8.2.1-2 PN6 板式平焊钢制管法兰

(mm)

公称尺寸 DN	钢管外径 A ₁		连接尺寸					法兰厚度 C	法兰内径 B ₁	
	A	B	法兰外径 D	螺栓孔中心圆直径 K	螺栓孔直径 L	螺栓孔数量 n(个)	螺栓 Th		A	B
10	17.2	14	75	50	11	4	M10	12	18	15
15	21.3	18	80	55	11	4	M10	12	22.5	19
20	26.9	25	90	65	11	4	M10	14	27.5	26
25	33.7	32	100	75	11	4	M10	14	34.5	33
32	42.4	38	120	90	14	4	M12	16	43.5	39
40	48.3	45	130	100	14	4	M12	16	49.5	46
50	60.3	57	140	110	14	4	M12	16	61.5	59
65	76.1	76	160	130	14	4	M12	16	77.5	78
80	88.9	89	190	150	18	4	M16	18	90.5	91
100	114.3	108	210	170	18	4	M16	18	116	110
125	139.7	133	240	200	18	8	M16	20	143.5	135
150	168.3	159	265	225	18	8	M16	20	170.5	161
200	219.1	219	320	280	18	8	M16	22	221.5	222
250	273	273	375	335	18	12	M16	24	276.5	276
300	323.9	325	440	395	22	12	M20	24	328	328
350	355.6	377	490	445	22	12	M20	26	360	381
400	406.4	426	540	495	22	16	M20	28	411	430
450	457	480	595	550	22	16	M20	30	462	485
500	508	530	645	600	22	20	M20	30	513.5	535
600	610	630	755	705	26	20	M24	32	616.5	636

表 8.2.1-3 PN10 板式平焊钢制管法兰

(mm)

公称尺寸 DN	钢管外径 A ₁		连接尺寸					法兰厚度 C	法兰内径 B ₁	
	A	B	法兰外径 D	螺栓孔中心圆直径 K	螺栓孔直径 L	螺栓孔数量 n(个)	螺栓 Th		A	B
10	17.2	14	90	60	14	4	M12	14	18	15
15	21.3	18	95	65	14	4	M12	14	22.5	19
20	26.9	25	105	75	14	4	M12	16	27.5	26
25	33.7	32	115	85	14	4	M12	16	34.5	33
32	42.4	38	140	100	18	4	M16	18	43.5	39
40	48.3	45	150	110	18	4	M16	18	49.5	46
50	60.3	57	165	125	18	4	M16	19	61.5	59
65	76.1	76	185	145	18	8	M16	20	77.5	78
80	88.9	89	200	160	18	8	M16	20	90.5	91
100	114.3	108	220	180	18	8	M16	22	116	110

续表 8.2.1-3

(mm)

公称尺寸 DN	钢管外径 A ₁		连接尺寸					法兰厚度 C	法兰内径 B ₁	
	A	B	法兰 外径 D	螺栓孔中 心圆直径 K	螺栓孔 直径 L	螺栓孔 数量 n(个)	螺栓 Th		A	B
125	139.7	133	250	210	18	8	M16	22	143.5	135
150	168.3	159	285	240	22	8	M20	24	170.5	161
200	219.1	219	340	295	22	8	M20	24	221.5	222
250	273	273	395	350	22	12	M20	26	276.5	276
300	323.9	325	445	400	22	12	M20	26	328	328
350	355.6	377	505	460	22	16	M20	28	360	381
400	406.4	426	565	515	26	16	M24	32	411	430
450	457	480	615	565	26	20	M24	36	462	485
500	508	530	670	620	26	20	M24	38	513.5	535
600	610	630	780	725	30	20	M27	42	616.5	636

表 8.2.1-4 PN16 板式平焊钢制管法兰

(mm)

公称尺寸 DN	钢管外径 A ₁		连接尺寸					法兰厚度 C	法兰内径 B ₁		坡口 宽度 b
	A	B	法兰 外径 D	螺栓孔中 心圆直径 K	螺栓孔 直径 L	螺栓孔 数量 n(个)	螺栓 Th		A	B	
10	17.2	14	90	60	14	4	M12	14	18	15	4
15	21.3	18	95	65	14	4	M12	14	22.5	19	4
20	26.9	25	105	75	14	4	M12	16	27.5	26	4
25	33.7	32	115	85	14	4	M12	16	34.5	33	5
32	42.4	38	140	100	18	4	M16	18	43.5	39	5
40	48.3	45	150	110	18	4	M16	18	49.5	46	5
50	60.3	57	165	125	18	4	M16	19	61.5	59	5
65	76.1	76	185	145	18	8	M16	20	77.5	78	6
80	88.9	89	200	160	18	8	M16	20	90.5	91	6
100	114.3	108	220	180	18	8	M16	22	116	110	6
125	139.7	133	250	210	18	8	M16	22	143.5	135	6
150	168.3	159	285	240	22	8	M20	24	170.5	161	6
200	219.1	219	340	295	22	12	M20	26	221.5	222	8
250	273	273	405	355	26	12	M24	29	276.5	276	10
300	323.9	325	460	410	26	12	M24	32	328	328	11
350	355.6	377	520	470	26	16	M24	35	360	381	12
400	406.4	426	580	525	30	16	M27	38	411	430	12
450	457	480	640	585	30	20	M27	42	462	485	12
500	508	530	715	650	33	20	M30	46	513.5	535	12
600	610	630	840	770	33	20	M30	52	616.5	636	12

表 8.2.1-5 PN25 板式平焊钢制管法兰

(mm)

公称尺寸 DN	钢管外径 A_1		连接尺寸					法兰厚度 C	法兰内径 B_1		坡口宽度 b
			法兰外径 D	螺栓孔中心圆直径 K	螺栓孔直径 L	螺栓孔数量 $n(\text{个})$	螺栓 Th		A	B	
	A	B									
10	17.2	14	90	60	14	4	M12	14	18	15	4
15	21.3	18	95	65	14	4	M12	14	22.5	19	4
20	26.9	25	105	75	14	4	M12	16	27.5	26	4
25	33.7	32	115	85	14	4	M12	16	34.5	33	5
32	42.4	38	140	100	18	4	M16	18	43.5	39	5
40	48.3	45	150	110	18	4	M16	18	49.5	46	5
50	60.3	57	165	125	18	4	M16	20	61.5	59	5
65	76.1	76	185	145	18	8	M16	22	77.5	78	6
80	88.9	89	200	160	18	8	M16	24	90.5	91	6
100	114.3	108	235	190	22	8	M20	26	116	110	6
125	139.7	133	270	220	26	8	M24	28	143.5	135	6
150	168.3	159	300	250	26	8	M24	30	170.5	161	6
200	219.1	219	360	310	26	12	M24	32	221.5	222	8
250	273	273	425	370	30	12	M27	35	276.5	276	10
300	323.9	325	485	430	30	16	M27	38	328	328	11
350	355.6	377	555	490	33	16	M30	42	360	381	12
400	406.4	426	620	550	36	16	M33	46	411	430	12
450	457	480	670	600	36	20	M33	50	462	485	12
500	508	530	730	660	36	20	M33	56	513.5	535	12
600	610	630	845	770	39	20	M36×3	68	616.5	636	12

表 8.2.1-6 PN40 板式平焊钢制管法兰

(mm)

公称尺寸 DN	钢管外径 A_1		连接尺寸					法兰厚度 C	法兰内径 B_1		坡口宽度 b
			法兰外径 D	螺栓孔中心圆直径 K	螺栓孔直径 L	螺栓孔数量 $n(\text{个})$	螺栓 Th		A	B	
	A	B									
10	17.2	14	90	60	14	4	M12	14	18	15	4
15	21.3	18	95	65	14	4	M12	14	22.5	19	4
20	26.9	25	105	75	14	4	M12	16	27.5	26	4
25	33.7	32	115	85	14	4	M12	16	34.5	33	5
32	42.4	38	140	100	18	4	M16	18	43.5	39	5
40	48.3	45	150	110	18	4	M16	18	49.5	46	5
50	60.3	57	165	125	18	4	M16	20	61.5	59	5
65	76.1	76	185	145	18	8	M16	22	77.5	78	6
80	88.9	89	200	160	18	8	M16	24	90.5	91	6

续表 8.2.1-6

(mm)

公称尺寸 DN	钢管外径 A_1		连接尺寸					法兰厚度 C	法兰内径 B_1		坡口宽度 b
	A	B	法兰外径 D	螺栓孔中心圆直径 K	螺栓孔直径 L	螺栓孔数量 n (个)	螺栓 Th		A	B	
100	114.3	108	235	190	22	8	M20	26	116	110	6
125	139.7	133	270	220	26	8	M24	28	143.5	135	6
150	168.3	159	300	250	26	8	M24	30	170.5	161	6
200	219.1	219	375	320	30	12	M27	36	221.5	222	8
250	273	273	450	385	33	12	M30	42	276.5	276	10
300	323.9	325	515	450	33	16	M30	48	328	328	11
350	355.6	377	580	510	36	16	M33	54	360	381	12
400	406.4	426	660	585	39	16	M36×3	60	411	430	12
450	457	480	685	610	39	20	M36×3	66	462	485	12
500	508	530	755	670	42	20	M39×3	72	513.5	535	12
600	610	630	890	795	48	20	M45×3	84	616.5	636	12

8.2.2 带颈平焊法兰的尺寸按图 8.2.2 和表 8.2.2-1~表 8.2.2-5 的规定。

8.2.3 带颈对焊法兰的尺寸按图 8.2.3 和表 8.2.3-1~表 8.2.3-7 的规定。

8.2.4 整体法兰的尺寸按图 8.2.4 和表 8.2.4-1~表 8.2.4-8 的规定。

8.2.5 承插焊法兰的尺寸按图 8.2.5 和表 8.2.5-1~表 8.2.5-6 的规定。

8.2.6 螺纹法兰的尺寸按图 8.2.6 和表 8.2.6-1~表 8.2.6-5 的规定。

8.2.7 对焊环松套法兰的尺寸按图 8.2.7 和表 8.2.7-1~表 8.2.7-5 的规定。

8.2.8 平焊环松套法兰的尺寸按图 8.2.8 和表 8.2.8-1~表 8.2.8-3 的规定。

8.2.9 法兰盖的尺寸按图 8.2.9 和表 8.2.9-1~表 8.2.9-9 的规定。

8.2.10 衬里法兰盖的尺寸按图 8.2.10 和表 8.2.10-1~表 8.2.10-5 的规定。

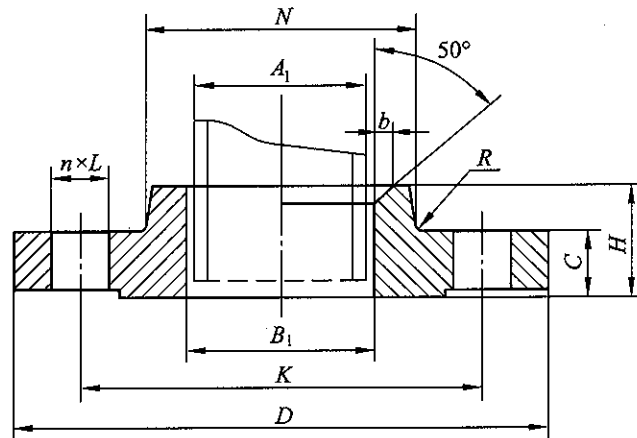


图 8.2.2 带颈平焊钢制管法兰

表 8.2.2-1 PN6 带颈平焊钢制管法兰

(mm)

公称尺寸 DN	钢管外径 A ₁		连接尺寸					法兰厚度 C	法兰内径 B ₁		法兰颈			法兰高度 H
			法兰外径 D	螺栓孔中心圆直径 K	螺栓孔直径 L	螺栓孔数量 n(个)	螺栓 Th				N		R	
	A	B							A	B				
10	17.2	14	75	50	11	4	M10	12	18	15	25	25	4	20
15	21.3	18	80	55	11	4	M10	12	22.5	19	30	30	4	20
20	26.9	25	90	65	11	4	M10	14	27.5	26	40	40	4	24
25	33.7	32	100	75	11	4	M10	14	34.5	33	50	50	4	24
32	42.4	38	120	90	14	4	M12	14	43.5	39	60	60	6	26
40	48.3	45	130	100	14	4	M12	14	49.5	46	70	70	6	26
50	60.3	57	140	110	14	4	M12	14	61.5	59	80	80	6	28
65	76.1	76	160	130	14	4	M12	14	77.5	78	100	100	6	32
80	88.9	89	190	150	18	4	M16	16	90.5	91	110	110	8	34
100	114.3	108	210	170	18	4	M16	16	116	110	130	130	8	40
125	139.7	133	240	200	18	8	M16	18	143.5	135	160	160	8	44
150	168.3	159	265	225	18	8	M16	18	170.5	161	185	185	10	44
200	219.1	219	320	280	18	8	M16	20	221.5	222	240	240	10	44
250	273	273	375	335	18	12	M16	22	276.5	276	295	295	12	44
300	323.9	325	440	395	22	12	M20	22	328	328	355	355	12	44

表 8.2.2-2 PN10 带颈平焊钢制管法兰

(mm)

公称尺寸 DN	钢管外径 A ₁		连接尺寸					法兰厚度 C	法兰内径 B ₁		法兰颈			法兰高度 H	坡口宽度 b
			法兰外径 D	螺栓孔中心圆直径 K	螺栓孔直径 L	螺栓孔数量 n(个)	螺栓 Th				N		R		
	A	B							A	B					
10	17.2	14	90	60	14	4	M12	16	18	15	30	30	4	22	—
15	21.3	18	95	65	14	4	M12	16	22.5	19	35	35	4	22	—
20	26.9	25	105	75	14	4	M12	18	27.5	26	45	45	4	26	—
25	33.7	32	115	85	14	4	M12	18	34.5	33	52	52	4	28	—
32	42.4	38	140	100	18	4	M16	18	43.5	39	60	60	6	30	—
40	48.3	45	150	110	18	4	M16	18	49.5	46	70	70	6	32	—
50	60.3	57	165	125	18	4	M16	18	61.5	59	84	84	5	28	—
65	76.1	76	185	145	18	8	M16	18	77.5	78	104	104	6	32	—
80	88.9	89	200	160	18	8	M16	20	90.5	91	118	118	6	34	—
100	114.3	108	220	180	18	8	M16	20	116	110	140	140	8	40	—
125	139.7	133	250	210	18	8	M16	22	143.5	135	168	168	8	44	—
150	168.3	159	285	240	22	8	M20	22	170.5	161	195	195	10	44	—
200	219.1	219	340	295	22	8	M20	24	221.5	222	246	246	10	44	—
250	273	273	395	350	22	12	M20	26	276.5	276	298	298	12	46	—

续表 8.2.2-2

(mm)

公称尺寸 DN	钢管外径 A ₁		连接尺寸					法兰厚度 C	法兰内径 B ₁		法兰颈			法兰高度 H	坡口宽度 b
			法兰外径 D	螺栓孔中心圆直径 K	螺栓孔直径 L	螺栓孔数量 n(个)	螺栓 Th				N		R		
	A	B							A	B					
300	323.9	325	445	400	22	12	M20	26	328	328	350	350	12	46	—
350	355.6	377	505	460	22	16	M20	26	360	381	400	412	12	53	—
400	406.4	426	565	515	26	16	M24	26	411	430	456	475	12	57	—
450	457	480	615	565	26	20	M24	28	462	485	502	525	12	63	12
500	508	530	670	620	26	20	M24	28	513.5	535	559	581	12	67	12
600	610	630	780	725	30	20	M27	28	616.5	636	658	678	12	75	12

表 8.2.2-3 PN16 带颈平焊钢制管法兰

(mm)

公称尺寸 DN	钢管外径 A ₁		连接尺寸					法兰厚度 C	法兰内径 B ₁		法兰颈			法兰高度 H	坡口宽度 b
			法兰外径 D	螺栓孔中心圆直径 K	螺栓孔直径 L	螺栓孔数量 n(个)	螺栓 Th				N		R		
	A	B							A	B					
10	17.2	14	90	60	14	4	M12	16	18	15	30	30	4	22	4
15	21.3	18	95	65	14	4	M12	16	22.5	19	35	35	4	22	4
20	26.9	25	105	75	14	4	M12	18	27.5	26	45	45	4	26	4
25	33.7	32	115	85	14	4	M12	18	34.5	33	52	52	4	28	5
32	42.4	38	140	100	18	4	M16	18	43.5	39	60	60	6	30	5
40	48.3	45	150	110	18	4	M16	18	49.5	46	70	70	6	32	5
50	60.3	57	165	125	18	4	M16	18	61.5	59	84	84	5	28	5
65	76.1	76	185	145	18	8	M16	18	77.5	78	104	104	6	32	6
80	88.9	89	200	160	18	8	M16	20	90.5	91	118	118	6	34	6
100	114.3	108	220	180	18	8	M16	20	116	110	140	140	8	40	6
125	139.7	133	250	210	18	8	M16	22	143.5	135	168	168	8	44	6
150	168.3	159	285	240	22	8	M20	22	170.5	161	195	195	10	44	6
200	219.1	219	340	295	22	12	M20	24	221.5	222	246	246	10	44	8
250	273	273	405	355	26	12	M24	26	276.5	276	298	298	12	46	10
300	323.9	325	460	410	26	12	M24	28	328	328	350	350	12	46	11
350	355.6	377	520	470	26	16	M24	30	360	381	400	412	12	57	12
400	406.4	426	580	525	30	16	M27	32	411	430	456	475	12	63	12
450	457	480	640	585	30	20	M27	40	462	485	502	525	12	68	12
500	508	530	715	650	33	20	M30	44	513.5	535	559	581	12	73	12
600	610	630	840	770	36	20	M33	54	616.5	636	658	678	12	83	12

表 8.2.2-4 PN25 带颈平焊钢制管法兰

(mm)

公称尺寸 DN	钢管外径 A ₁		连接尺寸					法兰厚度 C	法兰内径 B ₁		法兰颈			法兰高度 H	坡口宽度 b
			法兰外径 D	螺栓孔中心圆直径 K	螺栓孔直径 L	螺栓孔数量 n(个)	螺栓 Th				N		R		
	A	B							A	B					
10	17.2	14	90	60	14	4	M12	16	18	15	30	30	4	22	4
15	21.3	18	95	65	14	4	M12	16	22.5	19	35	35	4	22	4
20	26.9	25	105	75	14	4	M12	18	27.5	26	45	45	4	26	4
25	33.7	32	115	85	14	4	M12	18	34.5	33	52	52	4	28	5
32	42.4	38	140	100	18	4	M16	18	43.5	39	60	60	6	30	5
40	48.3	45	150	110	18	4	M16	18	49.5	46	70	70	6	32	5
50	60.3	57	165	125	18	4	M16	20	61.5	59	84	84	6	34	5
65	76.1	76	185	145	18	8	M16	22	77.5	78	104	104	6	38	6
80	88.9	89	200	160	18	8	M16	24	90.5	91	118	118	8	40	6
100	114.3	108	235	190	22	8	M20	24	116	110	145	145	8	44	6
125	139.7	133	270	220	26	8	M24	26	143.5	135	170	170	8	48	6
150	168.3	159	300	250	26	8	M24	28	170.5	161	200	200	10	52	6
200	219.1	219	360	310	26	12	M24	30	221.5	222	256	256	10	52	8
250	273	273	425	370	30	12	M27	32	276.5	276	310	310	12	60	10
300	323.9	325	485	430	30	16	M27	34	328	328	364	364	12	67	11
350	355.6	377	555	490	33	16	M30	38	360	381	418	430	12	72	12
400	406.4	426	620	550	36	16	M33	40	411	430	472	492	12	78	12
450	457	480	670	600	36	20	M33	46	462	485	520	542	12	84	12
500	508	530	730	660	36	20	M33	48	513.5	535	580	602	12	90	12
600	610	630	845	770	39	20	M36×3	58	616.5	636	684	704	12	100	12

表 8.2.2-5 PN40 带颈平焊钢制管法兰

(mm)

公称尺寸 DN	钢管外径 A ₁		连接尺寸					法兰厚度 C	法兰内径 B ₁		法兰颈			法兰高度 H	坡口宽度 b
			法兰外径 D	螺栓孔中心圆直径 K	螺栓孔直径 L	螺栓孔数量 n(个)	螺栓 Th				N		R		
	A	B							A	B					
10	17.2	14	90	60	14	4	M12	16	18	15	30	30	4	22	4
15	21.3	18	95	65	14	4	M12	16	22.5	19	35	35	4	22	4
20	26.9	25	105	75	14	4	M12	18	27.5	26	45	45	4	26	4
25	33.7	32	115	85	14	4	M12	18	34.5	33	52	52	4	28	5
32	42.4	38	140	100	18	4	M16	18	43.5	39	60	60	6	30	5
40	48.3	45	150	110	18	4	M16	18	49.5	46	70	70	6	32	5
50	60.3	57	165	125	18	4	M16	20	61.5	59	84	84	6	34	5
65	76.1	76	185	145	18	8	M16	22	77.5	78	104	104	6	38	6
80	88.9	89	200	160	18	8	M16	24	90.5	91	118	118	8	40	6

续表 8.2.2-5

(mm)

公称尺寸 DN	钢管外径 A_1		连接尺寸					法兰厚度 C	法兰内径 B_1		法兰颈			法兰高度 H	坡口宽度 b
			法兰外径 D	螺栓孔中心圆直径 K	螺栓孔直径 L	螺栓孔数量 $n(\text{个})$	螺栓 Th				N		R		
	A	B							A	B					
100	114.3	108	235	190	22	8	M20	24	116	110	145	145	8	44	6
125	139.7	133	270	220	26	8	M24	26	143.5	135	170	170	8	48	7
150	168.3	159	300	250	26	8	M24	28	170.5	161	200	200	10	52	8
200	219.1	219	375	320	30	12	M27	34	221.5	222	260	260	10	52	10
250	273	273	450	385	33	12	M30	38	276.5	276	312	312	12	60	11
300	323.9	325	515	450	33	16	M30	42	328	328	380	380	12	67	12
350	355.6	377	580	510	36	16	M33	46	360	381	424	444	12	72	13
400	406.4	426	660	585	39	16	M36×3	50	411	430	478	518	12	78	14
450	457	480	685	610	39	20	M36×3	57	462	485	522	545	12	84	16
500	508	530	755	670	42	20	M39×3	57	513.5	535	576	598	12	90	17
600	610	630	890	795	48	20	M45×3	72	616.5	636	686	706	12	100	18

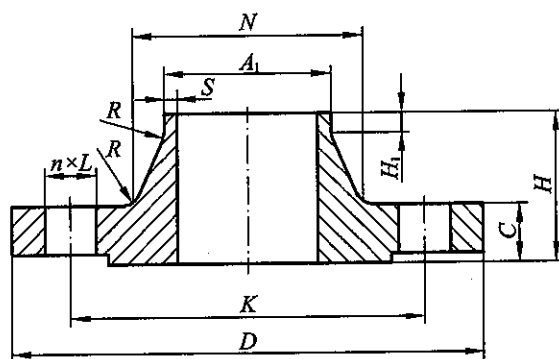


图 8.2.3 带颈对焊钢制管法兰

表 8.2.3-1 PN10 带颈对焊钢制管法兰

(mm)

公称尺寸 DN	钢管外径 法兰焊端外径 A_1		连接尺寸					法兰厚度 C	法兰颈				法兰高度 H	
			法兰外径 D	螺栓孔中心圆直径 K	螺栓孔直径 L	螺栓孔数量 $n(\text{个})$	螺栓 Th		N		$S \geq$	$H_1 \approx$		R
	A	B												
10	17.2	14	90	60	14	4	M12	16	28	28	1.8	6	4	35
15	21.3	18	95	65	14	4	M12	16	32	32	2.0	6	4	38
20	26.9	25	105	75	14	4	M12	18	40	40	2.3	6	4	40
25	33.7	32	115	85	14	4	M12	18	46	46	2.6	6	4	40
32	42.4	38	140	100	18	4	M16	18	56	56	2.6	6	6	42
40	48.3	45	150	110	18	4	M16	18	64	64	2.6	7	6	45
50	60.3	57	165	125	18	4	M16	18	74	74	2.9	8	5	45
65	76.1	65	185	145	18	8	M16	18	92	92	2.9	10	6	45

续表 8.2.3-1

(mm)

公称尺寸 DN	钢管外径 法兰焊端外径 A ₁		连接尺寸					法兰 厚度 C	法兰颈					法兰 高度 H
	A	B	法兰 外径 D	螺栓孔中 心圆直径 K	螺栓孔 直径 L	螺栓孔 数量 n(个)	螺栓 Th		N		S ≥	H ₁ ≈	R	
									A	B				
80	88.9	89	200	160	18	8	M16	20	105	105	3.2	10	6	50
100	114.3	108	220	180	18	8	M16	20	131	131	3.6	12	8	52
125	139.7	133	250	210	18	8	M16	22	156	156	4	12	8	55
150	168.3	159	285	240	22	8	M20	22	184	184	4.5	12	10	55
200	219.1	219	340	295	22	8	M20	24	234	234	6.3	16	10	62
250	273	273	395	350	22	12	M20	26	292	292	6.3	16	12	70
300	323.9	325	445	400	22	12	M20	26	342	342	7.1	16	12	78
350	355.6	377	505	460	22	16	M20	26	385	402	7.1	16	12	82
400	406.4	426	565	515	26	16	M24	26	440	458	7.1	16	12	85
450	457	480	615	565	26	20	M24	28	488	510	7.1	16	12	87
500	508	530	670	620	26	20	M24	28	542	562	7.1	16	12	90
600	610	630	780	725	30	20	M27	28	642	660	7.1	18	12	95
700	711	720	895	840	30	24	M27	30	746	755	8	18	12	100
800	813	820	1015	950	33	24	M30	32	850	855	8	18	12	105
900	914	920	1115	1050	33	28	M30	34	950	954	10	20	12	110
1000	1016	1020	1230	1160	36	28	M33	34	1052	1054	10	20	16	120
1200	1219	1220	1455	1380	39	32	M36×3	38	1256	1256	11	25	16	130
1400	1422	1420	1675	1590	42	36	M39×3	42	1460	1460	12	25	16	145
1600	1626	1620	1915	1820	48	40	M45×3	46	1666	1666	14	25	16	160
1800	1829	1820	2115	2020	48	44	M45×3	50	1868	1866	15	30	16	170
2000	2032	2020	2325	2230	48	48	M45×3	54	2072	2070	16	30	16	180

表 8.2.3-2 PN16 带颈对焊钢制管法兰

(mm)

公称尺寸 DN	钢管外径 法兰焊端外径 A ₁		连接尺寸					法兰 厚度 C	法兰颈					法兰 高度 H
	A	B	法兰 外径 D	螺栓孔中 心圆直径 K	螺栓孔 直径 L	螺栓孔 数量 n(个)	螺栓 Th		N		S ≥	H ₁ ≈	R	
									A	B				
10	17.2	14	90	60	14	4	M12	16	28	28	1.8	6	4	35
15	21.3	18	95	65	14	4	M12	16	32	32	2.0	6	4	38
20	26.9	25	105	75	14	4	M12	18	40	40	2.3	6	4	40
25	33.7	32	115	85	14	4	M12	18	46	46	2.6	6	4	40
32	42.4	38	140	100	18	4	M16	18	56	56	2.6	6	6	42
40	48.3	45	150	110	18	4	M16	18	64	64	2.6	7	6	45
50	60.3	57	165	125	18	4	M16	18	74	74	2.9	8	5	45
65	76.1	65	185	145	18	8	M16	18	92	92	2.9	10	6	45

续表 8.2.3-2

(mm)

公称尺寸 DN	钢管外径 法兰焊端外径 A ₁		连接尺寸					法兰 厚度 C	法兰颈					法兰 高度 H
	A	B	法兰 外径 D	螺栓孔中 心圆直径 K	螺栓孔 直径 L	螺栓孔 数量 n(个)	螺栓 Th		N		S ≥	H ₁ ≈	R	
									A	B				
80	88.9	89	200	160	18	8	M16	20	105	105	3.2	10	6	50
100	114.3	108	220	180	18	8	M16	20	131	131	3.6	12	8	52
125	139.7	133	250	210	18	8	M16	22	156	156	4.0	12	8	55
150	168.3	159	285	240	22	8	M20	22	184	184	4.5	12	10	55
200	219.1	219	340	295	22	12	M20	24	235	235	6.3	16	10	62
250	273	273	405	355	26	12	M24	26	292	292	6.3	16	12	70
300	323.9	325	460	410	26	12	M24	28	344	344	7.1	16	12	78
350	355.6	377	520	470	26	16	M24	30	390	410	8.0	16	12	82
400	406.4	426	580	525	30	16	M27	32	445	464	8.0	16	12	85
450	457	480	640	585	30	20	M27	40	490	512	8.0	16	12	87
500	508	530	715	650	33	20	M30	44	548	578	8.0	16	12	90
600	610	630	840	770	36	20	M33	54	652	670	8.8	18	12	95
700	711	720	910	840	36	24	M33	36	755	759	8.8	18	12	100
800	813	820	1025	950	39	24	M36×3	38	855	855	10.0	20	12	105
900	914	920	1125	1050	39	28	M36×3	40	955	954	10.0	20	12	110
1000	1016	1020	1255	1170	42	28	M39×3	42	1058	1060	10.0	22	16	120
1200	1219	1220	1485	1390	48	32	M45×3	48	1262	1260	12.5	30	16	130
1400	1422	1420	1685	1590	48	36	M45×3	52	1465	1465	14.2	30	16	145
1600	1626	1620	1930	1820	56	40	M52×4	58	1668	1668	16	35	16	160
1800	1829	1820	2130	2020	56	44	M52×4	62	1870	1870	17.5	35	16	170
2000	2032	2020	2345	2230	62	48	M56×4	66	2072	2072	20	40	16	180

表 8.2.3-3 PN25 带颈对焊钢制管法兰

(mm)

公称尺寸 DN	钢管外径 法兰焊端外径 A ₁		连接尺寸					法兰 厚度 C	法兰颈					法兰 高度 H
	A	B	法兰 外径 D	螺栓孔中 心圆直径 K	螺栓孔 直径 L	螺栓孔 数量 n(个)	螺栓 Th		N		S ≥	H ₁ ≈	R	
									A	B				
10	17.2	14	90	60	14	4	M12	16	28	28	1.8	6	4	35
15	21.3	18	95	65	14	4	M12	16	32	32	2.0	6	4	38
20	26.9	25	105	75	14	4	M12	18	40	40	2.3	6	4	40
25	33.7	32	115	85	14	4	M12	18	46	46	2.6	6	4	40
32	42.4	38	140	100	18	4	M16	18	56	56	2.6	6	6	42
40	48.3	45	150	110	18	4	M16	18	64	64	2.6	7	6	45
50	60.3	57	165	125	18	4	M16	20	75	75	2.9	8	6	48
65	76.1	65	185	145	18	8	M16	22	90	90	2.9	10	6	52
80	88.9	89	200	160	18	8	M16	24	105	105	3.2	12	8	58

续表 8.2.3-3

(mm)

公称尺寸 DN	钢管外径 法兰焊端外径 A ₁		连接尺寸					法兰 厚度 C	法兰颈					法兰 高度 H
			法兰 外径 D	螺栓孔中 心圆直径 K	螺栓孔 直径 L	螺栓孔 数量 n(个)	螺栓 Th		N		S ≥	H ₁ ≈	R	
	A	B												
100	114.3	108	235	190	22	8	M20	24	134	134	3.6	12	8	65
125	139.7	133	270	220	26	8	M24	26	162	162	4.0	12	8	68
150	168.3	159	300	250	26	8	M24	28	192	190	4.5	12	10	75
200	219.1	219	360	310	26	12	M24	30	244	244	6.3	16	10	80
250	273	273	425	370	30	12	M27	32	298	298	7.1	18	12	88
300	323.9	325	485	430	30	16	M27	34	352	352	8.0	18	12	92
350	355.6	377	555	490	33	16	M30	38	398	420	8.0	20	12	100
400	406.4	426	620	550	36	16	M33	40	452	472	8.8	20	12	110
450	457	480	670	600	36	20	M33	46	500	522	8.8	20	12	110
500	508	530	730	660	36	20	M33	48	558	580	10	20	12	125
600	610	630	845	770	39	20	M36×3	58	660	680	11	20	12	125

表 8.2.3-4 PN40 带颈对焊钢制管法兰

(mm)

公称尺寸 DN	钢管外径 法兰焊端外径 A ₁		连接尺寸					法兰 厚度 C	法兰颈					法兰 高度 H
			法兰 外径 D	螺栓孔中 心圆直径 K	螺栓孔 直径 L	螺栓孔 数量 n(个)	螺栓 Th		N		S ≥	H ₁ ≈	R	
	A	B												
10	17.2	14	90	60	14	4	M12	16	28	28	1.8	6	4	35
15	21.3	18	95	65	14	4	M12	16	32	32	2.0	6	4	38
20	26.9	25	105	75	14	4	M12	18	40	40	2.3	6	4	40
25	33.7	32	115	85	14	4	M12	18	46	46	2.6	6	4	40
32	42.4	38	140	100	18	4	M16	18	56	56	2.6	6	6	42
40	48.3	45	150	110	18	4	M16	18	64	64	2.6	7	6	45
50	60.3	57	165	125	18	4	M16	20	75	75	2.9	8	6	48
65	76.1	65	185	145	18	8	M16	22	90	90	2.9	10	6	52
80	88.9	89	200	160	18	8	M16	24	105	105	3.2	12	8	58
100	114.3	108	235	190	22	8	M20	24	134	134	3.6	12	8	65
125	139.7	133	270	220	26	8	M24	26	162	162	4.0	12	8	68
150	168.3	159	300	250	26	8	M24	28	192	192	4.5	12	10	75
200	219.1	219	375	320	30	12	M27	34	244	244	6.3	16	10	88
250	273	273	450	385	33	12	M30	38	306	306	7.1	18	12	105
300	323.9	325	515	450	33	16	M30	42	362	362	8.0	18	12	115
350	355.6	377	580	510	36	16	M33	46	408	430	8.8	20	12	125
400	406.4	426	660	585	39	16	M36×3	50	462	482	11.0	20	12	135
450	457	480	685	610	39	20	M36×3	57	500	522	12.5	20	12	135
500	508	530	755	670	42	20	M39×3	57	562	584	14.2	20	12	140
600	610	630	890	795	48	20	M45×3	72	666	686	16.0	20	12	150

表 8.2.3-5 PN63 带颈对焊钢制管法兰

(mm)

公称尺寸 DN	钢管外径 法兰焊端外径 A ₁		连接尺寸					法兰 厚度 C	法兰颈					法兰 高度 H
			法兰 外径 D	螺栓孔中 心圆直径 K	螺栓孔 直径 L	螺栓孔 数量 n(个)	螺栓 Th		N		S ≥	H ₁ ≈	R	
									A	B				
10	17.2	14	100	70	14	4	M12	20	32	32	1.8	6	4	45
15	21.3	18	105	75	14	4	M12	20	34	34	2.0	6	4	45
20	26.9	25	130	90	18	4	M16	22	42	42	2.6	8	4	48
25	33.7	32	140	100	18	4	M16	24	52	52	2.6	8	4	58
32	42.4	38	155	110	22	4	M20	24	62	62	2.9	8	6	60
40	48.3	45	170	125	22	4	M20	26	70	70	2.9	10	6	62
50	60.3	57	180	135	22	4	M20	26	82	82	2.9	10	6	62
65	76.1	65	205	160	22	8	M20	26	98	98	3.2	12	6	68
80	88.9	89	215	170	22	8	M20	28	112	112	3.6	12	8	72
100	114.3	108	250	200	26	8	M24	30	138	138	4.0	12	8	78
125	139.7	133	295	240	30	8	M27	34	168	168	4.5	12	8	88
150	168.3	159	345	280	33	8	M30	36	202	202	5.6	12	10	95
200	219.1	219	415	345	36	12	M33	42	256	256	7.1	16	10	110
250	273	273	470	400	36	12	M33	46	316	316	8.8	18	12	125
300	323.9	325	530	460	36	16	M33	52	372	372	11.0	18	12	140
350	355.6	377	600	525	39	16	M36×3	56	420	442	12.5	20	12	150
400	406.4	426	670	585	42	16	M39×3	60	475	495	14.2	20	12	160

表 8.2.3-6 PN100 带颈对焊钢制管法兰

(mm)

公称尺寸 DN	钢管外径 法兰焊端外径 A ₁		连接尺寸					法兰 厚度 C	法兰颈					法兰 高度 H
			法兰 外径 D	螺栓孔中 心圆直径 K	螺栓孔 直径 L	螺栓孔 数量 n(个)	螺栓 Th		N		S ≥	H ₁ ≈	R	
									A	B				
10	17.2	14	100	70	14	4	M12	20	32	32	1.8	6	4	45
15	21.3	18	105	75	14	4	M12	20	34	34	2.0	6	4	45
20	26.9	25	130	90	18	4	M16	22	42	42	2.6	8	4	48
25	33.7	32	140	100	18	4	M16	24	52	52	2.6	8	4	58
32	42.4	38	155	110	22	4	M20	24	62	62	2.9	8	6	60
40	48.3	45	170	125	22	4	M20	26	70	70	2.9	10	6	62
50	60.3	57	195	145	26	4	M24	28	90	90	3.2	10	6	68
65	76.1	65	220	170	26	8	M24	30	108	108	3.6	12	6	76
80	88.9	89	230	180	26	8	M24	32	120	120	4.0	12	8	78
100	114.3	108	265	210	30	8	M27	36	150	150	5.0	12	8	90
125	139.7	133	315	250	33	8	M30	40	180	180	6.3	12	8	105
150	168.3	159	355	290	33	12	M30	44	210	210	7.1	12	10	115

续表 8.2.3-6

(mm)

公称尺寸 DN	钢管外径 法兰焊端外径 A_1		连接尺寸					法兰厚度 C	法兰颈					法兰高度 H
	A	B	法兰外径 D	螺栓孔中心圆直径 K	螺栓孔直径 L	螺栓孔数量 $n(\text{个})$	螺栓 Th		N		$S \geq$	$H_1 \approx$	R	
									A	B				
200	219.1	219	430	360	36	12	M33	52	278	278	10.0	16	10	130
250	273	273	505	430	39	12	M36×3	60	340	340	12.5	18	12	157
300	323.9	325	585	500	42	16	M39×3	68	400	400	14.2	18	12	170
350	355.6	377	655	560	48	16	M45×3	74	460	482	16.0	20	12	189

表 8.2.3-7 PN160 带颈对焊钢制管法兰

(mm)

公称尺寸 DN	钢管外径 法兰焊端外径 A_1		连接尺寸					法兰厚度 C	法兰颈					法兰高度 H
	A	B	法兰外径 D	螺栓孔中心圆直径 K	螺栓孔直径 L	螺栓孔数量 $n(\text{个})$	螺栓 Th		N		$S \geq$	$H_1 \approx$	R	
									A	B				
10	17.2	14	100	70	14	4	M12	20	32	32	2.0	6	4	45
15	21.3	18	105	75	14	4	M12	20	34	34	2.0	6	4	45
20	26.9	25	130	90	18	4	M16	24	42	42	2.9	6	4	52
25	33.7	32	140	100	18	4	M16	24	52	52	2.9	8	4	58
32	42.4	38	155	110	22	4	M20	28	60	60	3.6	8	5	60
40	48.3	45	170	125	22	4	M20	28	70	70	3.6	10	6	64
50	60.3	57	195	145	26	4	M24	30	90	90	4	10	6	75
65	76.1	65	220	170	26	8	M24	34	108	108	5	12	6	82
80	88.9	89	230	180	26	8	M24	36	120	120	6.3	12	8	86
100	114.3	108	265	210	30	8	M27	40	150	150	8	12	8	100
125	139.7	133	315	250	33	8	M30	44	180	180	10	14	8	115
150	168.3	159	355	290	33	12	M30	50	210	210	12.5	14	10	128
200	219.1	219	430	360	36	12	M33	60	278	278	16	16	10	140
250	273	273	515	430	42	12	M39×3	68	340	340	20	18	12	155
300	323.9	325	585	500	42	16	M39×3	78	400	400	22.2	18	12	175

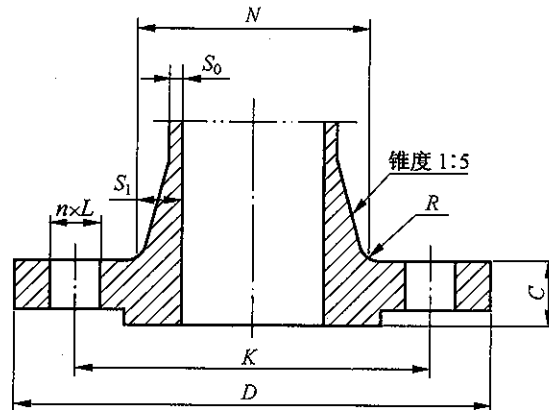


图 8.2.4 整体钢制管法兰

表 8.2.4-1 PN6 整体钢制管法兰

(mm)

公称尺寸 DN	连接尺寸					法兰厚度 C	法兰颈			
	法兰外径 D	螺栓孔中心圆直径 K	螺栓孔直径 L	螺栓孔数量 n(个)	螺栓 Th		N	R	S ₀	S ₁
10	75	50	11	4	M10	12	20	4	3	5
15	80	55	11	4	M10	12	26	4	3	5.5
20	90	65	11	4	M10	14	34	4	3.5	7
25	100	75	11	4	M10	14	44	4	4	9.5
32	120	90	14	4	M12	14	54	6	4	11
40	130	100	14	4	M12	14	64	6	4.5	12
50	140	110	14	4	M12	14	74	6	5	12
65	160	130	14	4	M12	14	94	6	6	14.5
80	190	150	18	4	M16	16	110	8	7	15
100	210	170	18	4	M16	16	130	8	8	15
125	240	200	18	8	M16	18	160	8	9	17.5
150	265	225	18	8	M16	18	182	10	10	16
200	320	280	18	8	M16	20	238	10	11	19
250	375	335	18	12	M16	22	284	12	11	17
300	440	395	22	12	M20	22	342	12	12	21
350	490	445	22	12	M20	22	392	12	14	21
400	540	495	22	16	M20	22	442	12	15	21
450	595	550	22	16	M20	22	494	12	16	22
500	645	600	22	20	M20	24	544	12	16	22
600	755	705	26	20	M24	30	642	12	17	21
700	860	810	26	24	M24	24	746	12	17	23
800	975	920	30	24	M27	24	850	12	18	25
900	1075	1020	30	24	M27	26	950	12	18	25
1000	1175	1120	30	28	M27	26	1050	16	19	25
1200	1405	1340	33	32	M30	28	1264	16	20	32
1400	1630	1560	36	36	M33	32	1480	16	22	40
1600	1830	1760	36	40	M33	34	1680	16	24	40
1800	2045	1970	39	44	M36×3	36	1878	16	26	39
2000	2265	2180	42	48	M39×3	38	2082	16	28	41

表 8.2.4-2 PN10 整体钢制管法兰

(mm)

公称 尺寸 DN	连接尺寸					法兰 厚度 C	法兰颈			
	法兰 外径 D	螺栓孔中 心圆直径 K	螺栓孔 直径 L	螺栓孔 数量 n(个)	螺栓 Th		N	R	S ₀	S ₁
10	90	60	14	4	M12	16	28	4	6	10
15	95	65	14	4	M12	16	32	4	6	11
20	105	75	14	4	M12	18	40	4	6.5	12
25	115	85	14	4	M12	18	50	4	7	14
32	140	100	18	4	M16	18	60	6	7	14
40	150	110	18	4	M16	18	70	6	7.5	14
50	165	125	18	4	M16	18	84	5	8	15
65	185	145	18	8	M16	18	104	6	8	14
80	200	160	18	8	M16	20	120	6	8.5	15
100	220	180	18	8	M16	20	140	8	9.5	15
125	250	210	18	8	M16	22	170	8	10	17
150	285	240	22	8	M20	22	190	10	11	17
200	340	295	22	8	M20	24	246	10	12	23
250	395	350	22	12	M20	26	298	12	14	24
300	445	400	22	12	M20	26	348	12	15	24
350	505	460	22	16	M20	26	408	12	16	29
400	565	515	26	16	M24	26	456	12	18	28
450	615	565	26	20	M24	28	502	12	20	26
500	670	620	26	20	M24	28	559	12	21	29.5
600	780	725	30	20	M27	34	658	12	23	29
700	895	840	30	24	M27	34	772	12	24	36
800	1015	950	33	24	M30	36	876	12	26	38
900	1115	1050	33	28	M30	38	976	12	27	38
1000	1230	1160	36	28	M33	38	1080	16	29	40
1200	1455	1380	39	32	M36×3	44	1292	16	32	46
1400	1675	1590	42	36	M39×3	48	1496	16	34	48
1600	1915	1820	48	40	M45×3	52	1712	16	36	56
1800	2115	2020	48	44	M45×3	56	1910	16	39	55
2000	2325	2230	48	48	M45×3	60	2120	16	41	60

表 8.2.4-3 PN16 整体钢制管法兰

(mm)

公称尺寸 DN	连接尺寸					法兰厚度 C	法兰颈			
	法兰外径 D	螺栓孔中心圆直径 K	螺栓孔直径 L	螺栓孔数量 n(个)	螺栓 Th		N	R	S ₀	S ₁
10	90	60	14	4	M12	16	28	4	6	10
15	95	65	14	4	M12	16	32	4	6	11
20	105	75	14	4	M12	18	40	4	6.5	12
25	115	85	14	4	M12	18	50	4	7	14
32	140	100	18	4	M16	18	60	6	7	14
40	150	110	18	4	M16	18	70	6	7.5	14
50	165	125	18	4	M16	18	84	5	8	15
65	185	145	18	8	M16	18	104	6	8	14
80	200	160	18	8	M16	20	120	6	8.5	15
100	220	180	18	8	M16	20	140	8	9.5	15
125	250	210	18	8	M16	22	170	8	10	17
150	285	240	22	8	M20	22	190	10	11	17
200	340	295	22	12	M20	24	246	10	12	18
250	405	355	26	12	M24	26	296	12	14	20
300	460	410	26	12	M24	28	350	12	15	21
350	520	470	26	16	M24	30	410	12	16	23
400	580	525	30	16	M27	32	458	12	18	24
450	640	585	30	20	M27	40	516	12	20	27
500	715	650	33	20	M30	44	576	12	21	30
600	840	770	36	20	M33	54	690	12	23	30
700	910	840	36	24	M33	42	760	12	24	32
800	1025	950	39	24	M36×3	42	862	12	26	33
900	1125	1050	39	28	M39×3	44	962	12	27	35
1000	1255	1170	42	28	M39×3	46	1076	16	29	39
1200	1485	1390	48	32	M45×3	52	1282	16	32	44
1400	1685	1590	48	36	M45×3	58	1482	16	34	48
1600	1930	1820	56	40	M52×4	64	1696	16	36	51
1800	2130	2020	56	44	M52×4	68	1896	16	39	53
2000	2345	2230	62	48	M56×4	70	2100	16	41	56

表 8.2.4-4 PN25 整体钢制管法兰

(mm)

公称尺寸 DN	连接尺寸					法兰厚度 C	法兰颈			
	法兰外径 D	螺栓孔中心圆直径 K	螺栓孔直径 L	螺栓孔数量 n(个)	螺栓 Th		N	R	S ₀	S ₁
10	90	60	14	4	M12	16	28	4	6	10
15	95	65	14	4	M12	16	32	4	6	11
20	105	75	14	4	M12	18	40	4	6.5	12
25	115	85	14	4	M12	18	50	4	7	14
32	140	100	18	4	M16	18	60	6	7	14
40	150	110	18	4	M16	18	70	6	7.5	14
50	165	125	18	4	M16	20	84	6	8	15
65	185	145	18	8	M16	22	104	6	8.5	17
80	200	160	18	8	M16	24	120	8	9	18
100	235	190	22	8	M20	24	142	8	10	18
125	270	220	26	8	M24	26	162	8	11	20
150	300	250	26	8	M24	28	192	10	12	21
200	360	310	26	12	M24	30	252	10	12	23
250	425	370	30	12	M27	32	304	12	14	24
300	485	430	30	16	M27	34	364	12	15	26
350	555	490	33	16	M30	38	418	12	16	29
400	620	550	36	16	M33	40	472	12	18	30
450	670	600	36	20	M33	46	520	12	19	31
500	730	660	36	20	M33	48	580	12	21	33
600	845	770	39	20	M36×3	58	684	12	23	35
700	960	875	42	24	M39×3	50	780	12	24	38
800	1085	990	48	24	M45×3	54	882	12	26	41
900	1185	1090	48	28	M45×3	58	982	12	27	44
1000	1320	1210	55	28	M52×4	62	1086	16	29	47
1200	1530	1420	55	32	M52×4	70	1296	18	32	53

表 8.2.4-5 PN40 整体钢制管法兰

(mm)

公称尺寸 DN	连接尺寸					法兰厚度 C	法兰颈			
	法兰外径 D	螺栓孔中心圆直径 K	螺栓孔直径 L	螺栓孔数量 n(个)	螺栓 Th		N	R	S ₀	S ₁
10	90	60	14	4	M12	16	28	4	6	10
15	95	65	14	4	M12	16	32	4	6	11
20	105	75	14	4	M12	18	40	4	6.5	12
25	115	85	14	4	M12	18	50	4	7	14
32	140	100	18	4	M16	18	60	6	7	14

续表 8.2.4-5

(mm)

公称尺寸 DN	连接尺寸					法兰厚度 C	法兰颈			
	法兰外径 D	螺栓孔中心圆直径 K	螺栓孔直径 L	螺栓孔数量 n(个)	螺栓 Th		N	R	S ₀	S ₁
40	150	110	18	4	M16	18	70	6	7.5	14
50	165	125	18	4	M16	20	84	6	8	15
65	185	145	18	8	M16	22	104	6	8.5	17
80	200	160	18	8	M16	24	120	8	9	18
100	235	190	22	8	M20	24	142	8	10	18
125	270	220	26	8	M24	26	162	8	11	20
150	300	250	26	8	M24	28	192	10	12	21
200	375	320	30	12	M27	34	254	10	14	26
250	450	385	33	12	M30	38	312	12	16	29
300	515	450	33	16	M30	42	378	12	17	32
350	580	510	36	16	M33	46	432	12	19	35
400	660	585	39	16	M36×3	50	498	12	21	38
450	685	610	39	20	M36×3	57	522	12	21	38
500	755	670	42	20	M39×3	57	576	12	21	39
600	890	795	48	20	M45×3	72	686	12	24	45

表 8.2.4-6 PN63 整体钢制管法兰

(mm)

公称尺寸 DN	连接尺寸					法兰厚度 C	法兰颈			
	法兰外径 D	螺栓孔中心圆直径 K	螺栓孔直径 L	螺栓孔数量 n(个)	螺栓 Th		N	R	S ₀	S ₁
10	100	70	14	4	M12	20	40	4	10	15
15	105	75	14	4	M12	20	45	4	10	15
20	130	90	18	4	M16	22	50	4	10	15
25	140	100	18	4	M16	24	61	4	10	18
32	155	110	22	4	M20	26	68	6	10	18
40	170	125	22	4	M20	28	82	6	10	21
50	180	135	22	4	M20	26	90	6	10	20
65	205	160	22	8	M20	26	105	6	10	20
80	215	170	22	8	M20	28	122	8	11	21
100	250	200	26	8	M24	30	146	8	12	23
125	295	240	30	8	M27	34	177	8	13	26
150	345	280	33	8	M30	36	204	10	14	27
200	415	345	36	12	M33	42	264	10	16	32
250	470	400	36	12	M33	46	320	12	19	35
300	530	460	36	16	M33	52	378	12	21	39
350	600	525	39	16	M36×3	56	434	12	23	42
400	670	585	42	16	M39×3	60	490	12	26	45

表 8.2.4-7 PN100 整体钢制管法兰

(mm)

公称尺寸 DN	连接尺寸					法兰厚度 C	法兰颈			
	法兰外径 D	螺栓孔中心圆直径 K	螺栓孔直径 L	螺栓孔数量 n(个)	螺栓 Th		N	R	S ₀	S ₁
10	100	70	14	4	M12	20	40	4	10	15
15	105	75	14	4	M12	20	45	4	10	15
20	130	90	18	4	M16	22	50	4	10	15
25	140	100	18	4	M16	24	61	4	10	18
32	155	110	22	4	M20	26	68	6	10	18
40	170	125	22	4	M20	28	82	6	10	21
50	195	145	26	4	M24	30	96	6	10	23
65	220	170	26	8	M24	34	118	6	11	24
80	230	180	26	8	M24	36	128	8	12	24
100	265	210	30	8	M27	40	150	8	14	25
125	315	250	33	8	M30	40	185	8	16	30
150	355	290	33	12	M30	44	216	10	18	33
200	430	360	36	12	M33	52	278	10	21	39
250	505	430	39	12	M36×3	60	340	12	25	45
300	585	500	42	16	M39×3	68	407	12	29	51
350	655	560	48	16	M45×3	74	460	12	32	55
400	715	620	48	16	M45×3	78	518	12	36	59

表 8.2.4-8 PN160 整体钢制管法兰

(mm)

公称尺寸 DN	连接尺寸					法兰厚度 C	法兰颈			
	法兰外径 D	螺栓孔中心圆直径 K	螺栓孔直径 L	螺栓孔数量 n(个)	螺栓 Th		N	R	S ₀	S ₁
10	100	70	14	4	M12	20	40	4	10	15
15	105	75	14	4	M12	20	45	4	10	15
20	130	90	18	4	M16	24	50	4	10	15
25	140	100	18	4	M16	24	61	4	10	18
32	155	110	22	4	M20	28	68	4	10	18
40	170	125	22	4	M20	28	82	4	10	21
50	195	145	26	4	M24	30	96	4	10	23
65	220	170	26	8	M24	34	118	5	11	24
80	230	180	26	8	M24	36	128	5	12	24
100	265	210	30	8	M27	40	150	5	14	25
125	315	250	33	8	M30	44	184	6	16	29.5
150	355	290	33	12	M30	50	224	6	18	37
200	430	360	36	12	M33	60	288	8	21	44
250	515	430	42	12	M39×3	68	346	8	31	48
300	585	500	42	16	M39×3	78	414	10	46	57

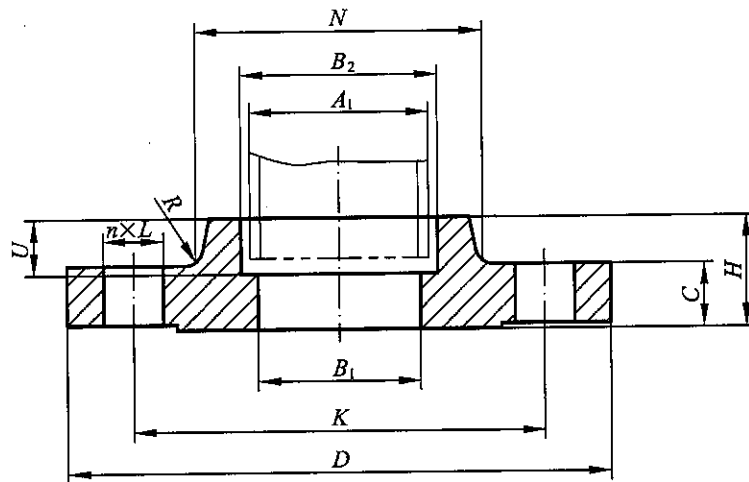


图 8.2.5 承插焊钢制管法兰

表 8.2.5-1 PN10 承插焊钢制管法兰

(mm)

公称尺寸 DN	钢管外径 A ₁		连接尺寸					法兰厚度 C	法兰内径 B ₁		承插孔			法兰颈		法兰高度 H
			法兰外径 D	螺栓孔中心圆直径 K	螺栓孔直径 L	螺栓孔数量 n(个)	螺栓 Th				B ₂		U	N	R	
	A	B							A	B						
10	17.2	14	90	60	14	4	M12	16	11.5	9	18	15	9	30	4	22
15	21.3	18	95	65	14	4	M12	16	15.5	12	22.5	19	10	35	4	22
20	26.9	25	105	75	14	4	M12	18	21	19	27.5	26	11	45	4	26
25	33.7	32	115	85	14	4	M12	18	27	26	34.5	33	13	52	4	28
32	42.5	38	140	100	18	4	M16	18	35	30	43.5	39	14	60	6	30
40	48.3	45	150	110	18	4	M16	18	41	37	49.5	46	16	70	6	32
50	60.3	57	165	125	18	4	M16	18	52	49	61.5	59	17	84	5	28

表 8.2.5-2 PN16 承插焊钢制管法兰

(mm)

公称尺寸 DN	钢管外径 A ₁		连接尺寸					法兰厚度 C	法兰内径 B ₁		承插孔			法兰颈		法兰高度 H
			法兰外径 D	螺栓孔中心圆直径 K	螺栓孔直径 L	螺栓孔数量 n(个)	螺栓 Th				B ₂		U	N	R	
	A	B							A	B						
10	17.2	14	90	60	14	4	M12	16	11.5	9	18	15	9	30	4	22
15	21.3	18	95	65	14	4	M12	16	15.5	12	22.5	19	10	35	4	22
20	26.9	25	105	75	14	4	M12	18	21	19	27.5	26	11	45	4	26
25	33.7	32	115	85	14	4	M12	18	27	26	34.5	33	13	52	4	28
32	42.5	38	140	100	18	4	M16	18	35	30	43.5	39	14	60	6	30
40	48.3	45	150	110	18	4	M16	18	41	37	49.5	46	16	70	6	32
50	60.3	57	165	125	18	4	M16	18	52	49	61.5	59	17	84	5	28

表 8.2.5-3 PN25 承插焊钢制管法兰

(mm)

公称尺寸 DN	钢管外径 A ₁		连接尺寸					法兰厚度 C	法兰内径 B ₁		承插孔			法兰颈		法兰高度 H
			法兰外径 D	螺栓孔中心圆直径 K	螺栓孔直径 L	螺栓孔数量 n(个)	螺栓 Th				B ₂		U	N	R	
	A	B							A	B						
10	17.2	14	90	60	14	4	M12	16	11.5	9	18	15	9	30	4	22
15	21.3	18	95	65	14	4	M12	16	15.5	12	22.5	19	10	35	4	22
20	26.9	25	105	75	14	4	M12	18	21	19	27.5	26	11	45	4	26
25	33.7	32	115	85	14	4	M12	18	27	26	34.5	33	13	52	4	28
32	42.5	38	140	100	18	4	M16	18	35	30	43.5	39	14	60	6	30
40	48.3	45	150	110	18	4	M16	18	41	37	49.5	46	16	70	6	32
50	60.3	57	165	125	18	4	M16	20	52	49	61.5	59	17	84	6	34

表 8.2.5-4 PN40 承插焊钢制管法兰

(mm)

公称尺寸 DN	钢管外径 A ₁		连接尺寸					法兰厚度 C	法兰内径 B ₁		承插孔			法兰颈		法兰高度 H
			法兰外径 D	螺栓孔中心圆直径 K	螺栓孔直径 L	螺栓孔数量 n(个)	螺栓 Th				B ₂		U	N	R	
	A	B							A	B						
10	17.2	14	90	60	14	4	M12	16	11.5	9	18	15	9	30	4	22
15	21.3	18	95	65	14	4	M12	16	15.5	12	22.5	19	10	35	4	22
20	26.9	25	105	75	14	4	M12	18	21	19	27.5	26	11	45	4	26
25	33.7	32	115	85	14	4	M12	18	27	26	34.5	33	13	52	4	28
32	42.5	38	140	100	18	4	M16	18	35	30	43.5	39	14	60	6	30
40	48.3	45	150	110	18	4	M16	18	41	37	49.5	46	16	70	6	32
50	60.3	57	165	125	18	4	M16	20	52	49	61.5	59	17	84	6	34

表 8.2.5-5 PN63 承插焊钢制管法兰

(mm)

公称尺寸 DN	钢管外径 A ₁		连接尺寸					法兰厚度 C	法兰内径 B ₁		承插孔			法兰颈		法兰高度 H
			法兰外径 D	螺栓孔中心圆直径 K	螺栓孔直径 L	螺栓孔数量 n(个)	螺栓 Th				B ₂		U	N	R	
	A	B							A	B						
10	17.2	14	100	70	14	4	M12	20	11.5	9	18	15	9	40	4	28
15	21.3	18	105	75	14	4	M12	20	15.5	12	22.5	19	10	43	4	28
20	26.9	25	130	90	18	4	M16	22	21	19	27.5	26	11	52	4	30
25	33.7	32	140	100	18	4	M16	24	27	26	34.5	33	13	60	4	32
32	42.5	38	155	110	22	4	M20	24	35	30	43.5	39	14	68	6	32
40	48.3	45	170	125	22	4	M20	26	41	37	49.5	46	16	80	6	34
50	60.3	57	180	135	22	4	M20	26	52	49	61.5	59	17	90	6	36

表 8.2.5-6 PN100 承插焊钢制管法兰

(mm)

公称尺寸 DN	钢管外径 A ₁		连接尺寸					法兰厚度 C	法兰内径 B ₁		承插孔			法兰颈		法兰高度 H
			法兰外径 D	螺栓孔中心圆直径 K	螺栓孔直径 L	螺栓孔数量 n(个)	螺栓 Th				B ₂		U	N	R	
	A	B						A	B							
10	17.2	14	100	70	14	4	M12	20	11.5	9	18	15	9	40	4	28
15	21.3	18	105	75	14	4	M12	20	15.5	12	22.5	19	10	43	4	28
20	26.9	25	130	90	18	4	M16	22	21	19	27.5	26	11	52	4	30
25	33.7	32	140	100	18	4	M16	24	27	26	34.5	33	13	60	4	32
32	42.5	38	155	110	22	4	M20	24	35	30	43.5	39	14	68	6	32
40	48.3	45	170	125	22	4	M20	26	41	37	49.5	46	16	80	6	34
50	60.3	57	195	145	26	4	M24	28	52	49	61.5	59	17	95	6	36

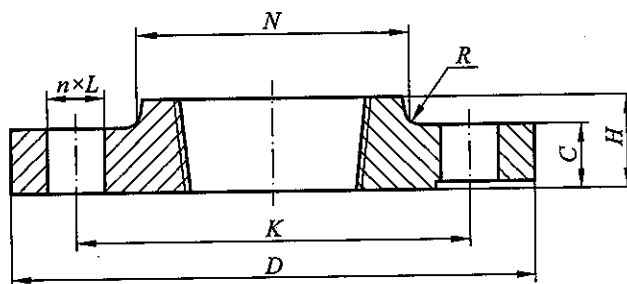


图 8.2.6 螺纹钢制管法兰

表 8.2.6-1 PN6 螺纹钢制管法兰

(mm)

公称尺寸 DN	钢管外径 A	连接尺寸					法兰厚度 C	法兰颈		法兰高度 H	管螺纹规格 Rc, Rp 或 NPT (in)
		法兰外径 D	螺栓孔中心圆直径 K	螺栓孔直径 L	螺栓孔数量 n(个)	螺栓 Th		N	R		
10	17.2	75	50	11	4	M10	12	25	4	20	3/8
15	21.3	80	55	11	4	M10	12	30	4	20	1/2
20	26.9	90	65	11	4	M10	14	40	4	24	3/4
25	33.7	100	75	11	4	M10	14	50	4	24	1
32	42.4	120	90	14	4	M12	14	60	6	26	1 1/4
40	48.3	130	100	14	4	M12	14	70	6	26	1 1/2
50	60.3	140	110	14	4	M12	14	80	6	28	2
65	76.1	160	130	14	4	M12	14	100	6	32	2 1/2
80	88.9	190	150	18	4	M16	16	110	8	34	3
100	114.3	210	170	18	4	M16	16	130	8	40	4
125	169.7	240	200	18	8	M16	18	160	8	44	5
150	168.3	265	225	18	8	M16	18	185	10	44	6

表 8.2.6-2 PN10 螺纹钢制管法兰

(mm)

公称尺寸 DN	钢管 外径 A	连接尺寸					法兰 厚度 C	法兰颈		法兰 高度 H	管螺纹规格 Rc、Rp 或 NPT (in)
		法兰 外径 D	螺栓孔中 心圆直径 K	螺栓孔 直径 L	螺栓孔 数量 n(个)	螺栓 Th		N	R		
10	17.2	90	60	14	4	M12	16	30	4	22	3/8
15	21.3	95	65	14	4	M12	16	35	4	22	1/2
20	26.9	105	75	14	4	M12	18	45	4	26	3/4
25	33.7	115	85	14	4	M12	18	52	4	28	1
32	42.4	140	100	18	4	M16	18	60	6	30	1 1/4
40	48.3	150	110	18	4	M16	18	70	6	32	1 1/2
50	60.3	165	125	18	4	M16	18	84	5	28	2
65	76.1	185	145	18	8	M16	18	104	6	32	2 1/2
80	88.9	200	160	18	8	M16	20	118	6	34	3
100	114.3	220	180	18	8	M16	20	140	8	40	4
125	169.7	250	210	18	8	M16	22	168	8	44	5
150	168.3	285	240	22	8	M20	22	195	10	44	6

表 8.2.6-3 PN16 螺纹钢制管法兰

(mm)

公称尺寸 DN	钢管 外径 A	连接尺寸					法兰 厚度 C	法兰颈		法兰 高度 H	管螺纹规格 Rc、Rp 或 NPT (in)
		法兰 外径 D	螺栓孔中 心圆直径 K	螺栓孔 直径 L	螺栓孔 数量 n(个)	螺栓 Th		N	R		
10	17.2	90	60	14	4	M12	16	30	4	22	3/8
15	21.3	95	65	14	4	M12	16	35	4	22	1/2
20	26.9	105	75	14	4	M12	18	45	4	26	3/4
25	33.7	115	85	14	4	M12	18	52	4	28	1
32	42.4	140	100	18	4	M16	18	60	6	30	1 1/4
40	48.3	150	110	18	4	M16	18	70	6	32	1 1/2
50	60.3	165	125	18	4	M16	18	84	5	28	2
65	76.1	185	145	18	8	M16	18	104	6	32	2 1/2
80	88.9	200	160	18	8	M16	20	118	6	34	3
100	114.3	220	180	18	8	M16	20	140	8	40	4
125	169.7	250	210	18	8	M16	22	168	8	44	5
150	168.3	285	240	22	8	M20	22	195	10	44	6

表 8.2.6-4 PN25 螺纹钢制管法兰

(mm)

公称尺寸 DN	钢管 外径 A	连接尺寸					法兰 厚度 C	法兰颈		法兰 高度 H	管螺纹规格 Rc、Rp 或 NPT (in)
		法兰 外径 D	螺栓孔中 心圆直径 K	螺栓孔 直径 L	螺栓孔 数量 n(个)	螺栓 Th		N	R		
10	17.2	90	60	14	4	M12	16	30	4	22	3/8
15	21.3	95	65	14	4	M12	16	35	4	22	1/2
20	26.9	105	75	14	4	M12	18	45	4	26	3/4
25	33.7	115	85	14	4	M12	18	52	4	28	1
32	42.4	140	100	18	4	M16	18	60	6	30	1 1/4
40	48.3	150	110	18	4	M16	18	70	6	32	1 1/2
50	60.3	165	125	18	4	M16	20	84	6	34	2
65	76.1	185	145	18	8	M16	22	104	6	38	2 1/2
80	88.9	200	160	18	8	M16	24	118	8	40	3
100	114.3	235	190	22	8	M20	24	145	8	44	4
125	169.7	270	220	26	8	M24	26	170	8	48	5
150	168.3	300	250	26	8	M24	28	200	10	52	6

表 8.2.6-5 PN40 螺纹钢制管法兰

(mm)

公称尺寸 DN	钢管 外径 A	连接尺寸					法兰 厚度 C	法兰颈		法兰 高度 H	管螺纹规格 Rc、Rp 或 NPT (in)
		法兰 外径 D	螺栓孔中 心圆直径 K	螺栓孔 直径 L	螺栓孔 数量 n(个)	螺栓 Th		N	R		
10	17.2	90	60	14	4	M12	16	30	4	22	3/8
15	21.3	95	65	14	4	M12	16	35	4	22	1/2
20	26.9	105	75	14	4	M12	18	45	4	26	3/4
25	33.7	115	85	14	4	M12	18	52	4	28	1
32	42.4	140	100	18	4	M16	18	60	6	30	1 1/4
40	48.3	150	110	18	4	M16	18	70	6	32	1 1/2
50	60.3	165	125	18	4	M16	20	84	6	34	2
65	76.1	185	145	18	8	M16	22	104	6	38	2 1/2
80	88.9	200	160	18	8	M16	24	118	8	40	3
100	114.3	235	190	22	8	M20	24	145	8	44	4
125	169.7	270	220	26	8	M24	26	170	8	48	5
150	168.3	300	250	26	8	M24	28	200	10	52	6

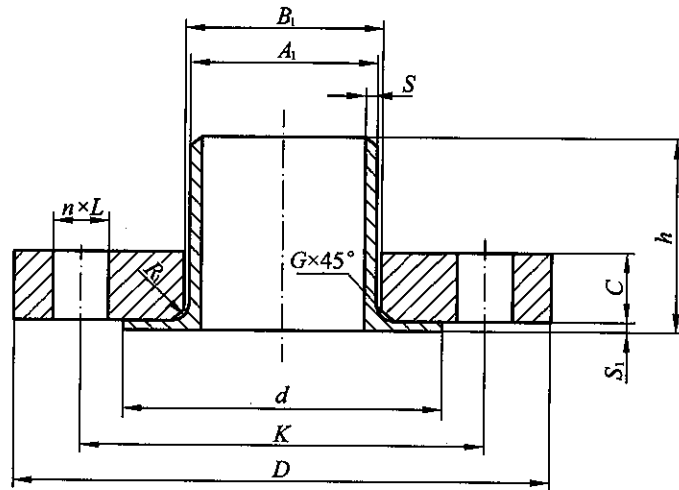


图 8.2.7 对焊环松套钢制管法兰

表 8.2.7-1 PN6 对焊环松套钢制管法兰

(mm)

公称尺寸 DN	钢管外径 (对焊环颈部外径) A ₁		连接尺寸					法兰厚度 C	法兰内径 B ₁		圆角 R ₁	倒角 G	对焊环			
			法兰外径 D	螺栓孔中心圆直径 K	螺栓孔直径 L	螺栓孔数量 n(个)	螺栓 Th		A	B			高度 h	外径 d	S	S ₁
	A	B														
10	17.2	14	75	50	11	4	M10	12	21	18	3	3	28	35	1.8	1.8
15	21.3	18	80	55	11	4	M10	12	25	22	3	3	30	40	2.0	2.0
20	26.9	25	90	65	11	4	M10	14	31	29	4	4	32	50	2.3	2.3
25	33.7	32	100	75	11	4	M10	14	38	36	4	4	35	60	2.6	2.6
32	42.4	38	120	90	14	4	M12	16	46	42	5	5	35	70	2.6	2.6
40	48.3	45	130	100	14	4	M12	16	53	50	5	5	38	80	2.6	2.6
50	60.3	57	140	110	14	4	M12	16	65	62	5	5	38	90	2.9	2.9
65	76.1	76	160	130	14	4	M12	16	81	81	6	6	38	110	2.9	2.9
80	88.9	89	190	150	18	4	M16	18	94	94	6	6	42	128	3.2	3.2
100	114.3	108	210	170	18	4	M16	18	120	114	6	6	45	148	3.6	3.6
125	139.7	133	240	200	18	8	M16	20	145	139	6	6	48	178	4.0	4.0
150	168.3	159	265	225	18	8	M16	20	174	165	6	6	48	202	4.5	4.5
200	219.1	219	320	280	18	8	M16	22	226	226	6	6	55	258	6.3	6.3
250	273	273	375	335	18	12	M16	24	281	281	8	8	60	312	6.3	6.3
300	323.9	325	440	395	22	12	M20	24	333	334	8	8	62	365	7.1	7.1
350	355.6	377	490	445	22	12	M20	26	365	386	8	8	62	415	7.1	7.1
400	406.4	426	540	495	22	16	M20	28	416	435	8	8	65	465	7.1	7.1
450	457	480	595	550	22	16	M20	30	467	490	8	8	65	520	7.1	7.1
500	508	530	645	600	22	20	M20	30	519	541	8	8	68	570	7.1	7.1
600	610	630	755	705	26	20	M24	32	622	642	8	8	70	670	7.1	7.1

表 8.2.7-2 PN10 对焊环松套钢制管法兰

(mm)

公称尺寸 DN	钢管外径 (对焊环颈部外径) A ₁		连接尺寸					法兰厚度 C	法兰内径 B ₁		圆角 R ₁	倒角 G	对焊环			
			法兰 外径 D	螺栓孔中 心圆直径 K	螺栓孔 直径 L	螺栓孔 数量 n(个)	螺栓 Th						高度 h	外径 d	S	S ₁
	A	B														
10	17.2	14	90	60	14	4	M12	14	21	18	3	3	35	40	1.8	1.8
15	21.3	18	95	65	14	4	M12	14	25	22	3	3	38	45	2.0	2.0
20	26.9	25	105	75	14	4	M12	16	31	29	4	4	40	58	2.3	2.3
25	33.7	32	115	85	14	4	M12	16	38	36	4	4	40	68	2.6	2.6
32	42.4	38	140	100	18	4	M16	18	47	42	5	5	42	78	2.6	2.6
40	48.3	45	150	110	18	4	M16	18	53	50	5	5	45	88	2.6	2.6
50	60.3	57	165	125	18	4	M16	19	65	62	5	5	45	102	2.9	2.9
65	76.1	76	185	145	18	8	M16	20	81	81	6	6	45	122	2.9	2.9
80	88.9	89	200	160	18	8	M16	20	94	94	6	6	50	138	3.2	3.2
100	114.3	108	220	180	18	8	M16	22	120	114	6	6	52	158	3.6	3.6
125	139.7	133	250	210	18	8	M16	22	145	139	6	6	55	188	4.0	4.0
150	168.3	159	285	240	22	8	M20	24	174	165	6	6	55	212	4.5	4.5
200	219.1	219	340	295	22	8	M20	24	226	226	6	6	62	268	6.3	6.3
250	273	273	395	350	22	12	M20	26	281	281	8	8	68	320	6.3	6.3
300	323.9	325	445	400	22	12	M20	26	333	334	8	8	68	370	7.1	7.1
350	355.6	377	505	460	22	16	M20	28	365	386	8	8	68	430	7.1	7.1
400	406.4	426	565	515	26	16	M24	32	416	435	8	8	72	482	7.1	7.1
450	457	480	615	565	26	20	M24	36	467	490	8	8	72	532	7.1	7.1
500	508	530	670	620	26	20	M24	38	519	541	8	8	75	585	7.1	7.1
600	610	630	780	725	30	20	M27	42	622	642	8	8	80	685	7.1	7.1

表 8.2.7-3 PN16 对焊环松套钢制管法兰

(mm)

公称尺寸 DN	钢管外径 (对焊环颈部外径) A ₁		连接尺寸					法兰厚度 C	法兰内径 B ₁		圆角 R ₁	倒角 G	对焊环			
			法兰 外径 D	螺栓孔中 心圆直径 K	螺栓孔 直径 L	螺栓孔 数量 n(个)	螺栓 Th						高度 h	外径 d	S	S ₁
	A	B														
10	17.2	14	90	60	14	4	M12	14	21	18	3	3	35	40	1.8	1.8
15	21.3	18	95	65	14	4	M12	14	25	22	3	3	38	45	2.0	2.0
20	26.9	25	105	75	14	4	M12	16	31	29	4	4	40	58	2.3	2.3
25	33.7	32	115	85	14	4	M12	16	38	36	4	4	40	68	2.6	2.6
32	42.4	38	140	100	18	4	M16	18	47	42	5	5	42	78	2.6	2.6
40	48.3	45	150	110	18	4	M16	18	53	50	5	5	45	88	2.6	2.6
50	60.3	57	165	125	18	4	M16	19	65	62	5	5	45	102	2.9	2.9
65	76.1	76	185	145	18	8	M16	20	81	81	6	6	45	122	2.9	2.9
80	88.9	89	200	160	18	8	M16	20	94	94	6	6	50	138	3.2	3.2

续表 8.2.7-3

(mm)

公称尺寸 DN	钢管外径 (对焊环颈部外径) A ₁		连接尺寸					法兰厚度 C	法兰内径 B ₁		圆角 R ₁	倒角 G	对焊环			
			法兰外径 D	螺栓孔中心圆直径 K	螺栓孔直径 L	螺栓孔数量 n(个)	螺栓 Th		A	B			高度 h	外径 d	S	S ₁
	A	B														
100	114.3	108	220	180	18	8	M16	22	120	114	6	6	52	158	3.6	3.6
125	139.7	133	250	210	22	8	M16	22	145	139	6	6	55	188	4.0	4.0
150	168.3	159	285	240	22	8	M20	24	174	165	6	6	55	212	4.5	4.5
200	219.1	219	340	295	26	12	M20	26	226	226	6	6	62	268	6.3	6.3
250	273	273	405	355	26	12	M24	29	281	281	8	8	70	320	6.3	6.3
300	323.9	325	460	410	26	12	M24	32	333	334	8	8	78	378	7.1	7.1
350	355.6	377	520	470	30	16	M24	35	365	386	8	8	82	428	8.0	8.0
400	406.4	426	580	525	30	16	M27	38	416	435	8	8	85	490	8.0	8.0
450	457	480	640	585	33	20	M27	42	467	490	8	8	87	550	8.0	8.0
500	508	530	715	650	33	20	M30	46	519	541	8	8	90	610	8.0	8.0
600	610	630	840	770	36	20	M30	52	622	642	8	8	95	725	8.8	8.8

表 8.2.7-4 PN25 对焊环松套钢制管法兰

(mm)

公称尺寸 DN	钢管外径 (对焊环颈部外径) A ₁		连接尺寸					法兰厚度 C	法兰内径 B ₁		圆角 R ₁	倒角 G	对焊环			
			法兰外径 D	螺栓孔中心圆直径 K	螺栓孔直径 L	螺栓孔数量 n(个)	螺栓 Th		A	B			高度 h	外径 d	S	S ₁
	A	B														
10	17.2	14	90	60	14	4	M12	14	21	18	3	3	35	40	1.8	1.8
15	21.3	18	95	65	14	4	M12	14	25	22	3	3	38	45	2.0	2.0
20	26.9	25	105	75	14	4	M12	16	31	29	4	4	40	58	2.3	2.3
25	33.7	32	115	85	14	4	M12	16	38	36	4	4	40	68	2.6	2.6
32	42.4	38	140	100	18	4	M16	18	47	42	5	5	42	78	2.6	2.6
40	48.3	45	150	110	18	4	M16	18	53	50	5	5	45	88	2.6	2.6
50	60.3	57	165	125	18	4	M16	20	65	62	5	5	48	102	2.9	2.9
65	76.1	76	185	145	18	8	M16	22	81	81	6	6	52	122	2.9	2.9
80	88.9	89	200	160	18	8	M16	24	94	94	6	6	58	138	3.2	3.2
100	114.3	108	235	190	22	8	M20	26	120	114	6	6	65	162	3.6	3.6
125	139.7	133	270	220	26	8	M24	28	145	139	6	6	68	188	4.0	4.0
150	168.3	159	300	250	26	8	M24	30	174	165	6	6	75	218	4.5	4.5
200	219.1	219	360	310	26	12	M24	32	226	226	6	6	80	278	6.3	6.3
250	273	273	425	370	30	12	M27	35	281	281	8	8	88	335	7.1	7.1
300	323.9	325	485	430	30	16	M27	38	333	334	8	8	92	395	8.0	8.0
350	355.6	377	555	490	33	16	M30	42	365	386	8	8	100	450	8.0	8.0
400	406.4	426	620	550	36	16	M33	46	416	435	8	8	110	505	8.8	8.8
450	457	480	670	600	36	20	M33	50	467	490	8	8	110	555	8.8	8.8
500	508	530	730	660	36	20	M33	56	519	541	8	8	125	615	10.0	10.0
600	610	630	845	770	39	20	M36×3	68	622	642	8	8	125	720	11.0	11.0

表 8.2.7-5 PN40 对焊环松套钢制管法兰

(mm)

公称尺寸 DN	钢管外径 (对焊环颈部外径) A_1		连接尺寸					法兰厚度 C	法兰内径		圆角 R_1	倒角 G	对焊环			
			法兰外径 D	螺栓孔中心圆直径 K	螺栓孔直径 L	螺栓孔数量 $n(\text{个})$	螺栓 Th		B_1				高度 h	外径 d	S	S_1
	A	B						A	B							
10	17.2	14	90	60	14	4	M12	14	21	18	3	3	35	40	1.8	1.8
15	21.3	18	95	65	14	4	M12	14	25	22	3	3	38	45	2.0	2.0
20	26.9	25	105	75	14	4	M12	16	31	29	4	4	40	58	2.3	2.3
25	33.7	32	115	85	14	4	M12	16	38	36	4	4	40	68	2.6	2.6
32	42.4	38	140	100	18	4	M16	18	47	42	5	5	42	78	2.6	2.6
40	48.3	45	150	110	18	4	M16	18	53	50	5	5	45	88	2.6	2.6
50	60.3	57	165	125	18	4	M16	20	65	62	5	5	48	102	2.9	2.9
65	76.1	76	185	145	18	8	M16	22	81	81	6	6	52	122	2.9	2.9
80	88.9	89	200	160	18	8	M16	24	94	94	6	6	58	138	3.2	3.2
100	114.3	108	235	190	22	8	M20	26	120	114	6	6	65	162	3.6	3.6
125	139.7	133	270	220	26	8	M24	28	145	139	6	6	68	188	4.0	4.0
150	168.3	159	300	250	26	8	M24	30	174	165	6	6	75	218	4.5	4.5
200	219.1	219	375	320	30	12	M27	36	226	226	6	6	88	285	6.3	6.3
250	273	273	450	385	33	12	M30	42	281	281	8	8	105	345	7.1	7.1
300	323.9	325	515	450	33	16	M30	48	333	334	8	8	115	410	8.0	8.0
350	355.6	377	580	510	36	16	M33	54	365	386	8	8	125	465	8.8	8.8
400	406.4	426	660	585	39	16	M36×3	60	416	435	8	8	135	535	11.0	11.0
450	457	480	685	610	39	20	M36×3	66	467	490	8	8	135	560	12.5	12.5
500	508	530	755	670	42	20	M39×3	72	519	541	8	8	140	615	14.2	14.2
600	610	630	890	795	48	20	M45×3	84	622	642	8	8	150	735	16.0	16.0

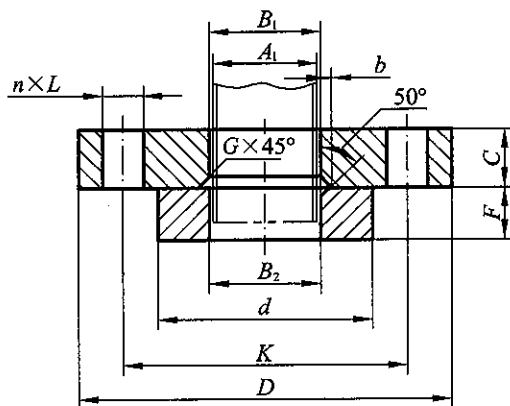


图 8.2.8 平焊环松套钢制管法兰

表 8.2.8-1 PN6 平焊环松套钢制管法兰

(mm)

公称尺寸 DN	钢管外径 A ₁		连接尺寸					法兰厚度 C	法兰内径			焊环			
			法兰外径 D	螺栓孔中心圆直径 K	螺栓孔直径 L	螺栓孔数量 n(个)	螺栓 Th		B ₁		G	外径 d	内径 B ₂		厚度 F
	A	B							A	B			A	B	
10	17.2	14	75	50	11	4	M10	12	21	18	3	35	18	15	10
15	21.3	18	80	55	11	4	M10	12	25	22	3	40	22.5	19	10
20	26.9	25	90	65	11	4	M10	14	31	29	4	50	27.5	26	10
25	33.7	32	100	75	11	4	M10	14	38	36	4	60	34.5	33	10
32	42.4	38	120	90	14	4	M12	16	46	42	5	70	43.5	39	10
40	48.3	45	130	100	14	4	M12	16	53	50	5	80	49.5	46	10
50	60.3	57	140	110	14	4	M12	16	65	62	5	90	61.5	59	12
65	76.1	76	160	130	14	4	M12	16	81	81	6	110	77.5	78	12
80	88.9	89	190	150	18	4	M16	18	94	94	6	128	90.5	91	12
100	114.3	108	210	170	18	4	M16	18	120	114	6	148	116	110	14
125	139.7	133	240	200	18	8	M16	20	145	139	6	178	143.5	135	14
150	168.3	159	265	225	18	8	M16	20	174	165	6	202	170.5	161	14
200	219.1	219	320	280	18	8	M16	22	226	226	6	258	221.5	222	16
250	273	273	375	335	18	12	M16	24	281	281	8	312	276.5	276	18
300	323.9	325	440	395	22	12	M20	24	333	334	8	365	328	328	18
350	355.6	377	490	445	22	12	M20	26	365	386	8	415	360	381	18
400	406.4	426	540	495	22	16	M20	28	416	435	8	465	411	430	20
450	457	480	595	550	22	16	M20	30	467	490	8	520	462	485	20
500	508	530	645	600	22	20	M20	30	519	541	8	570	513.5	535	22
600	610	630	755	705	26	20	M24	32	622	642	8	670	616.5	636	22

表 8.2.8-2 PN10 平焊环松套钢制管法兰

(mm)

公称尺寸 DN	钢管外径 A ₁		连接尺寸					法兰厚度 C	法兰内径			焊环			
			法兰外径 D	螺栓孔中心圆直径 K	螺栓孔直径 L	螺栓孔数量 n(个)	螺栓 Th		B ₁		G	外径 d	内径 B ₂		厚度 F
	A	B							A	B			A	B	
10	17.2	14	90	60	14	4	M12	14	21	18	3	40	18	15	12
15	21.3	18	95	65	14	4	M12	14	25	22	3	45	22.5	19	12
20	26.9	25	105	75	14	4	M12	16	31	29	4	58	27.5	26	14
25	33.7	32	115	85	14	4	M12	16	38	36	4	68	34.5	33	14
32	42.4	38	140	100	18	4	M16	18	47	42	5	78	43.5	39	14
40	48.3	45	150	110	18	4	M16	18	53	50	5	88	49.5	46	14
50	60.3	57	165	125	18	4	M16	19	65	62	5	102	61.5	59	16
65	76.1	76	185	145	18	8	M16	20	81	81	6	122	77.5	78	16
80	88.9	89	200	160	18	8	M16	20	94	94	6	138	90.5	91	16

续表 8.2.8-2

(mm)

公称尺寸 DN	钢管外径 A ₁		连接尺寸					法兰厚度 C	法兰内径			焊环			
			法兰外径 D	螺栓孔中心圆直径 K	螺栓孔直径 L	螺栓孔数量 n(个)	螺栓 Th		B ₁		G	外径 d	内径 B ₂		厚度 F
	A	B						A	B	A			B		
100	114.3	108	220	180	18	8	M16	22	120	114	6	158	116	110	18
125	139.7	133	250	210	18	8	M16	22	145	139	6	188	143.5	135	18
150	168.3	159	285	240	22	8	M20	24	174	165	6	212	170.5	161	20
200	219.1	219	340	295	22	8	M20	24	226	226	6	268	221.5	222	20
250	273	273	395	350	22	12	M20	26	281	281	8	320	276.5	276	22
300	323.9	325	445	400	22	12	M20	26	333	334	8	370	328	328	22
350	355.6	377	505	460	22	16	M20	28	365	386	8	430	360	381	22
400	406.4	426	565	515	26	16	M24	32	416	435	8	482	411	430	24
450	457	480	615	565	26	20	M24	36	467	490	8	532	462	485	24
500	508	530	670	620	26	20	M24	38	519	541	8	585	513.5	535	26
600	610	630	780	725	30	20	M27	42	622	642	8	685	616.5	636	26

表 8.2.8-3 PN16 平焊环松套钢制管法兰

(mm)

公称尺寸 DN	钢管外径 A ₁		连接尺寸					法兰厚度 C	法兰内径			焊环			
			法兰外径 D	螺栓孔中心圆直径 K	螺栓孔直径 L	螺栓孔数量 n(个)	螺栓 Th		B ₁		G	外径 d	内径 B ₂		厚度 F
	A	B						A	B	A			B		
10	17.2	14	90	60	14	4	M12	14	21	18	3	40	18	15	12
15	21.3	18	95	65	14	4	M12	14	25	22	3	45	22.5	19	12
20	26.9	25	105	75	14	4	M12	16	31	29	4	58	27.5	26	14
25	33.7	32	115	85	14	4	M12	16	38	36	4	68	34.5	33	14
32	42.4	38	140	100	18	4	M16	18	47	42	5	78	43.5	39	14
40	48.3	45	150	110	18	4	M16	18	53	50	5	88	49.5	46	14
50	60.3	57	165	125	18	4	M16	19	65	62	5	102	61.5	59	16
65	76.1	76	185	145	18	8	M16	20	81	81	6	122	77.5	78	16
80	88.9	89	200	160	18	8	M16	20	94	94	6	138	90.5	91	16
100	114.3	108	220	180	18	8	M16	22	120	114	6	158	116	110	18
125	139.7	133	250	210	22	8	M16	22	145	139	6	188	143.5	135	18
150	168.3	159	285	240	22	8	M20	24	174	165	6	212	170.5	161	20
200	219.1	219	340	295	26	12	M20	26	226	226	6	268	221.5	222	20
250	273	273	405	355	26	12	M24	29	281	281	8	320	276.5	276	22
300	323.9	325	460	410	26	12	M24	32	333	334	8	378	328	328	24
350	355.6	377	520	470	30	16	M24	35	365	386	8	428	360	381	26
400	406.4	426	580	525	30	16	M27	38	416	435	8	490	411	430	28
450	457	480	640	585	33	20	M27	42	467	490	8	550	462	485	30
500	508	530	715	650	33	20	M30	46	519	541	8	610	513.5	535	32
600	610	630	840	770	36	20	M30	52	622	642	8	725	616.5	636	32

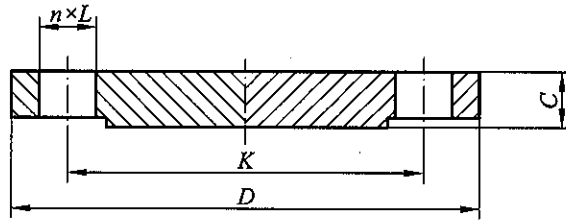


图 8.2.9 钢制管法兰盖

表 8.2.9-1 PN2.5 钢制管法兰盖

(mm)

公称尺寸 DN	连接尺寸					法兰厚度 C
	法兰外径 D	螺栓孔中心圆直径 K	螺栓孔直径 L	螺栓孔数量 n(个)	螺栓 Th	
10	75	50	11	4	M10	12
15	80	55	11	4	M10	12
20	90	65	11	4	M10	14
25	100	75	11	4	M10	14
32	120	90	14	4	M12	16
40	130	100	14	4	M12	16
50	140	110	14	4	M12	16
65	160	130	14	4	M12	16
80	190	150	18	4	M16	18
100	210	170	18	4	M16	18
125	240	200	18	8	M16	20
150	265	225	18	8	M16	20
200	320	280	18	8	M16	22
250	375	335	18	12	M16	24
300	440	395	22	12	M20	24
350	490	445	22	12	M20	26
400	540	495	22	16	M20	28
450	595	550	22	16	M20	30
500	645	600	22	20	M20	30
600	755	705	26	20	M24	32
700	860	810	26	24	M24	36
800	975	920	30	24	M27	38
900	1075	1020	30	24	M27	40
1000	1175	1120	30	28	M27	42
1200	1375	1320	30	32	M27	44
1400	1575	1520	30	36	M27	48
1600	1790	1730	30	40	M27	51
1800	1990	1930	30	44	M27	54
2000	2190	2130	30	48	M27	58

表 8.2.9-2 PN6 钢制管法兰盖

(mm)

公称 尺寸 DN	连接尺寸					法兰 厚度 C
	法兰 外径 D	螺栓孔中 心圆直径 K	螺栓孔 直径 L	螺栓孔 数量 n(个)	螺栓 Th	
10	75	50	11	4	M10	12
15	80	55	11	4	M10	12
20	90	65	11	4	M10	14
25	100	75	11	4	M10	14
32	120	90	14	4	M12	14
40	130	100	14	4	M12	14
50	140	110	14	4	M12	14
65	160	130	14	4	M12	14
80	190	150	18	4	M16	16
100	210	170	18	4	M16	16
125	240	200	18	8	M16	18
150	265	225	18	8	M16	18
200	320	280	18	8	M16	20
250	375	335	18	12	M16	22
300	440	395	22	12	M20	22
350	490	445	22	12	M20	22
400	540	495	22	16	M20	22
450	595	550	22	16	M20	24
500	645	600	22	20	M20	24
600	755	705	26	20	M24	30
700	860	810	26	24	M24	40
800	975	920	30	24	M27	44
900	1075	1020	30	24	M27	48
1000	1175	1120	30	28	M27	52
1200	1405	1340	33	32	M30	60
1400	1630	1560	36	36	M33	68
1600	1830	1760	36	40	M33	76
1800	2045	1970	39	44	M36×3	84
2000	2265	2180	42	48	M39×3	92

表 8.2.9-3 PN10 钢制管法兰盖

(mm)

公称尺寸 DN	连接尺寸					法兰厚度 C
	法兰外径 D	螺栓孔中心圆直径 K	螺栓孔直径 L	螺栓孔数量 n(个)	螺栓 Th	
10	90	60	14	4	M12	16
15	95	65	14	4	M12	16
20	105	75	14	4	M12	18
25	115	85	14	4	M12	18
32	140	100	18	4	M16	18
40	150	110	18	4	M16	18
50	165	125	18	4	M16	18
65	185	145	18	8	M16	18
80	200	160	18	8	M16	20
100	220	180	18	8	M16	20
125	250	210	18	8	M16	22
150	285	240	22	8	M20	22
200	340	295	22	8	M20	24
250	395	350	22	12	M20	26
300	445	400	22	12	M20	26
350	505	460	22	16	M20	26
400	565	515	26	16	M24	26
450	615	565	26	20	M24	28
500	670	620	26	20	M24	28
600	780	725	30	20	M27	34
700	895	840	30	24	M27	38
800	1015	950	33	24	M30	42
900	1115	1050	33	28	M30	46
1000	1230	1160	36	28	M33	52
1200	1455	1380	39	32	M36×3	60

表 8.2.9-4 PN16 钢制管法兰盖

(mm)

公称尺寸 DN	连接尺寸					法兰厚度 C
	法兰外径 D	螺栓孔中心圆直径 K	螺栓孔直径 L	螺栓孔数量 n(个)	螺栓 Th	
10	90	60	14	4	M12	16
15	95	65	14	4	M12	16
20	105	75	14	4	M12	18
25	115	85	14	4	M12	18
32	140	100	18	4	M16	18

续表 8.2.9-4

(mm)

公称尺寸 DN	连接尺寸					法兰厚度 C
	法兰外径 D	螺栓孔中心圆直径 K	螺栓孔直径 L	螺栓孔数量 n(个)	螺栓 Th	
40	150	110	18	4	M16	18
50	165	125	18	4	M16	18
65	185	145	18	8	M16	18
80	200	160	18	8	M16	20
100	220	180	18	8	M16	20
125	250	210	22	8	M16	22
150	285	240	22	8	M20	22
200	340	295	26	12	M20	24
250	405	355	26	12	M24	26
300	460	410	26	12	M24	28
350	520	470	30	16	M24	30
400	580	525	30	16	M27	32
450	640	585	33	20	M27	40
500	715	650	33	20	M30	44
600	840	770	36	20	M33	54
700	910	840	36	24	M33	48
800	1025	950	39	24	M36×3	52
900	1125	1050	39	28	M36×3	58
1000	1255	1170	42	28	M39×3	64
1200	1485	1390	48	32	M45×3	76

表 8.2.9-5 PN25 钢制管法兰盖

(mm)

公称尺寸 DN	连接尺寸					法兰厚度 C
	法兰外径 D	螺栓孔中心圆直径 K	螺栓孔直径 L	螺栓孔数量 n(个)	螺栓 Th	
10	90	60	14	4	M12	16
15	95	65	14	4	M12	16
20	105	75	14	4	M12	18
25	115	85	14	4	M12	18
32	140	100	18	4	M16	18
40	150	110	18	4	M16	18
50	165	125	18	4	M16	20
65	185	145	18	8	M16	22
80	200	160	18	8	M16	24

续表 8.2.9-5

(mm)

公称尺寸 DN	连接尺寸					法兰厚度 C
	法兰外径 D	螺栓孔中心圆直径 K	螺栓孔直径 L	螺栓孔数量 n(个)	螺栓 Th	
100	235	190	22	8	M20	24
125	270	220	26	8	M24	26
150	300	250	26	8	M24	28
200	360	310	26	12	M24	30
250	425	370	30	12	M27	32
300	485	430	30	16	M27	34
350	555	490	33	16	M30	38
400	620	550	36	16	M33	40
450	670	600	36	20	M33	46
500	730	660	36	20	M33	48
600	845	770	39	20	M36×3	58

表 8.2.9-6 PN40 钢制管法兰盖

(mm)

公称尺寸 DN	连接尺寸					法兰厚度 C
	法兰外径 D	螺栓孔中心圆直径 K	螺栓孔直径 L	螺栓孔数量 n(个)	螺栓 Th	
10	90	60	14	4	M12	16
15	95	65	14	4	M12	16
20	105	75	14	4	M12	18
25	115	85	14	4	M12	18
32	140	100	18	4	M16	18
40	150	110	18	4	M16	18
50	165	125	18	4	M16	20
65	185	145	18	8	M16	22
80	200	160	18	8	M16	24
100	235	190	22	8	M20	24
125	270	220	26	8	M24	26
150	300	250	26	8	M24	28
200	375	320	30	12	M27	36
250	450	385	33	12	M30	38
300	515	450	33	16	M30	42
350	580	510	36	16	M33	46
400	660	585	39	16	M36×3	50
450	685	610	39	20	M36×3	57
500	755	670	42	20	M39×3	57
600	890	795	48	20	M45×3	72

表 8.2.9-7 PN63 钢制管法兰盖

(mm)

公称尺寸 DN	连接尺寸					法兰厚度 C
	法兰 外径 D	螺栓孔中 心圆直径 K	螺栓孔 直径 L	螺栓孔 数量 n(个)	螺栓 Th	
10	100	70	14	4	M12	20
15	105	75	14	4	M12	20
20	130	90	18	4	M16	22
25	140	100	18	4	M16	24
32	155	110	22	4	M20	24
40	170	125	22	4	M20	26
50	180	135	22	4	M20	26
65	205	160	22	8	M20	26
80	215	170	22	8	M20	28
100	250	200	26	8	M24	30
125	295	240	30	8	M27	34
150	345	280	33	8	M30	36
200	415	345	36	12	M33	42
250	470	400	36	12	M33	46
300	530	460	36	16	M33	52
350	600	525	39	16	M36×3	56
400	670	585	42	16	M39×3	60

表 8.2.9-8 PN100 钢制管法兰盖

(mm)

公称尺寸 DN	连接尺寸					法兰厚度 C
	法兰 外径 D	螺栓孔中 心圆直径 K	螺栓孔 直径 L	螺栓孔 数量 n(个)	螺栓 Th	
10	100	70	14	4	M12	20
15	105	75	14	4	M12	20
20	130	90	18	4	M16	22
25	140	100	18	4	M16	24
32	155	110	22	4	M20	24
40	170	125	22	4	M20	26
50	195	145	26	4	M24	28
65	220	170	26	8	M24	30

续表 8.2.9-8

(mm)

公称尺寸 DN	连接尺寸					法兰厚度 C
	法兰 外径 D	螺栓孔中 心圆直径 K	螺栓孔 直径 L	螺栓孔 数量 n(个)	螺栓 Th	
80	230	180	26	8	M24	32
100	265	210	30	8	M27	36
125	315	250	33	8	M30	40
150	355	290	33	12	M30	44
200	430	360	36	12	M33	52
250	505	430	39	12	M36×3	60
300	585	500	42	16	M39×3	68
350	655	560	48	16	M45×3	74
400	715	620	48	16	M45×3	82

表 8.2.9-9 PN160 钢制管法兰盖

(mm)

公称尺寸 DN	连接尺寸					法兰厚度 C
	法兰 外径 D	螺栓孔中 心圆直径 K	螺栓孔 直径 L	螺栓孔 数量 n(个)	螺栓 Th	
10	100	70	14	4	M12	24
15	105	75	14	4	M12	26
20	130	90	18	4	M16	30
25	140	100	18	4	M16	32
32	155	110	22	4	M20	34
40	170	125	22	4	M20	36
50	195	145	26	4	M24	38
65	220	170	26	8	M24	42
80	230	180	26	8	M24	46
100	265	210	30	8	M27	52
125	315	250	33	8	M30	56
150	355	290	33	12	M30	62
200	430	360	36	12	M33	66
250	515	430	42	12	M39×3	76
300	585	500	42	16	M39×3	88

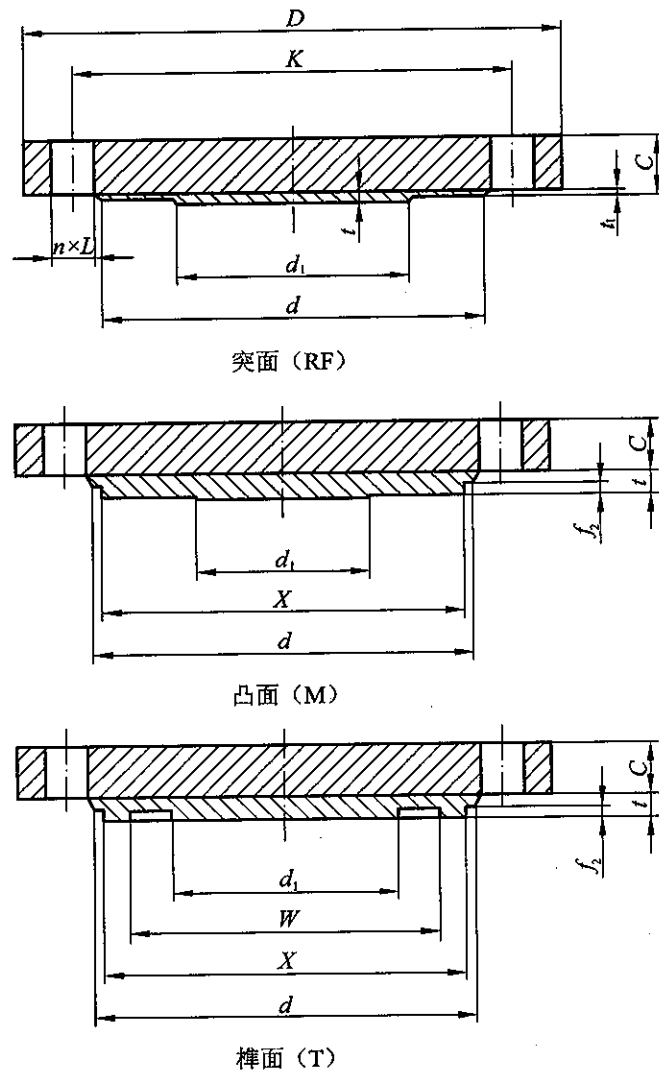


图 8.2.10 不锈钢衬里法兰盖

表 8.2.10-1 PN6 不锈钢衬里法兰盖

(mm)

公称尺寸 DN	连接尺寸					法兰厚度 C	密封面尺寸		衬里厚度		塞焊孔(突面)		
	法兰 外径 D	螺栓孔中 心圆直径 K	螺栓孔 直径 L	螺栓孔 数量 n(个)	螺栓 Th		d	d ₁	突面		中心圆 直径 P	孔径 φ	数量 n(个)
									t	t ₁			
40	130	100	14	4	M12	14	80	30	3	2	—	—	—
50	140	110	14	4	M12	14	90	45	3	2	—	—	—
65	160	130	14	4	M12	14	110	60	3	2	—	—	—
80	190	150	18	4	M16	16	128	75	3	2	—	—	—
100	210	170	18	4	M16	16	148	95	3	2	—	—	—
125	240	200	18	8	M16	18	178	110	3	2	—	—	—
150	265	225	18	8	M16	18	202	130	3	2	—	15	1

续表 8.2.10-1

(mm)

公称尺寸 DN	连接尺寸					法兰厚度 C	密封面尺寸		衬里厚度		塞焊孔(突面)		
	法兰外径 D	螺栓孔中心圆直径 K	螺栓孔直径 L	螺栓孔数量 n(个)	螺栓 Th		d	d ₁	突面		中心圆直径 P	孔径 φ	数量 n(个)
									t	t ₁			
200	320	280	18	8	M16	20	258	190	4	2	—	15	1
250	375	335	18	12	M16	22	312	235	4	2	—	15	1
300	440	395	22	12	M20	22	365	285	5	3	170	15	4
350	490	445	22	12	M20	22	415	330	5	3	220	15	4
400	540	495	22	16	M20	22	465	380	5	3	230	15	4
450	595	550	22	16	M20	24	520	430	5	3	250	15	4
500	645	600	22	20	M20	24	570	475	6	4	260	15	7
600	755	705	26	20	M24	30	670	570	6	4	320	15	7

表 8.2.10-2 PN10 不锈钢衬里法兰盖

(mm)

公称尺寸 DN	连接尺寸					法兰厚度 C	密封面尺寸		衬里厚度			塞焊孔(突面)		
	法兰外径 D	螺栓孔中心圆直径 K	螺栓孔直径 L	螺栓孔数量 n(个)	螺栓 Th		d	d ₁	突面		凸面 榫面 t	中心圆直径 P	孔径 φ	数量 n(个)
									t	t ₁				
40	150	110	18	4	M16	18	88	30	3	2	10	—	—	—
50	165	125	18	4	M16	18	102	45	3	2	10	—	—	—
65	185	145	18	8	M16	18	122	60	3	2	10	—	—	—
80	200	160	18	8	M16	20	138	75	3	2	10	—	—	—
100	220	180	18	8	M16	20	158	95	3	2	10	—	—	—
125	250	210	18	8	M16	22	188	110	3	2	10	—	—	—
150	285	240	22	8	M20	22	212	130	3	2	10	—	15	1
200	340	295	22	8	M20	24	268	190	4	2	10	—	15	1
250	395	350	22	12	M20	26	320	235	4	2	10	—	15	1
300	445	400	22	12	M20	26	370	285	5	3	10	170	15	4
350	505	460	22	16	M20	26	430	330	5	3	10	220	15	4
400	565	515	26	16	M24	26	482	380	5	3	10	230	15	4
450	615	565	26	20	M24	28	532	430	5	3	10	250	15	4
500	670	620	26	20	M24	28	585	475	6	4	10	260	15	7
600	780	725	30	20	M27	34	685	570	6	4	10	320	15	7

表 8.2.10-3 PN16 不锈钢衬里法兰盖

(mm)

公称尺寸 DN	连接尺寸					法兰厚度 C	密封面尺寸		衬里厚度			塞焊孔(突面)		
	法兰 外径 D	螺栓孔中 心圆直径 K	螺栓孔 直径 L	螺栓孔 数量 n(个)	螺栓 Th		d	d ₁	突面		凸面 榫面 t	中心圆 直径 P	孔径 φ	数量 n(个)
									t	t ₁				
40	150	110	18	4	M16	18	88	30	3	2	10	—	—	—
50	165	125	18	4	M16	18	102	45	3	2	10	—	—	—
65	185	145	18	8	M16	18	122	60	3	2	10	—	—	—
80	200	160	18	8	M16	20	138	75	3	2	10	—	—	—
100	220	180	18	8	M16	20	158	95	3	2	10	—	—	—
125	250	210	18	8	M16	22	188	110	3	2	10	—	—	—
150	285	240	22	8	M20	22	212	130	3	2	10	—	15	1
200	340	295	22	12	M20	24	268	190	4	2	10	—	15	1
250	405	355	26	12	M24	26	320	235	4	2	10	—	15	1
300	460	410	26	12	M24	28	378	285	5	3	10	170	15	4
350	520	470	26	16	M24	30	428	330	5	3	10	220	15	4
400	580	525	30	16	M27	32	490	380	5	3	10	230	15	4
450	640	585	30	20	M27	40	550	430	5	3	10	250	15	4
500	715	650	33	20	M30	44	610	475	6	4	10	260	15	7
600	840	770	36	20	M33	54	725	570	6	4	10	320	15	7

表 8.2.10-4 PN25 不锈钢衬里法兰盖

(mm)

公称尺寸 DN	连接尺寸					法兰厚度 C	密封面尺寸		衬里厚度			塞焊孔(突面)		
	法兰 外径 D	螺栓孔中 心圆直径 K	螺栓孔 直径 L	螺栓孔 数量 n(个)	螺栓 Th		d	d ₁	突面		凸面 榫面 t	中心圆 直径 P	孔径 φ	数量 n(个)
									t	t ₁				
40	150	110	18	4	M16	18	88	30	3	2	10	—	—	—
50	165	125	18	4	M16	20	102	45	3	2	10	—	—	—
65	185	145	18	8	M16	22	122	60	3	2	10	—	—	—
80	200	160	18	8	M16	24	138	75	3	2	10	—	—	—
100	235	190	22	8	M20	24	162	95	3	2	10	—	—	—
125	270	220	26	8	M24	26	188	110	3	2	10	—	—	—
150	300	250	26	8	M24	28	218	130	3	2	10	—	15	1
200	360	310	26	12	M24	30	278	190	4	2	10	—	15	1
250	425	370	30	12	M27	32	335	235	4	2	10	—	15	1
300	485	430	30	16	M27	34	395	285	5	3	10	170	15	4
350	555	490	33	16	M30	38	450	330	5	3	10	220	15	4
400	620	550	36	16	M33	40	505	380	5	3	10	230	15	4
450	670	600	36	20	M33	46	555	430	5	3	10	250	15	4
500	730	660	36	20	M33	48	615	475	6	4	10	260	15	7
600	845	770	39	20	M36×3	58	720	570	6	4	10	320	15	7

表 8.2.10-5 PN40 不锈钢衬里法兰盖

(mm)

公称尺寸 DN	连接尺寸					法兰厚度 C	密封面尺寸		衬里厚度			塞焊孔(突面)		
	法兰外径 D	螺栓孔中心圆直径 K	螺栓孔直径 L	螺栓孔数量 n(个)	螺栓 Th		d	d ₁	突面		凸面 榫面 t	中心圆直径 P	孔径 φ	数量 n(个)
									t	t ₁				
40	150	110	18	4	M16	18	88	30	3	2	10	—	—	—
50	165	125	18	4	M16	20	102	45	3	2	10	—	—	—
65	185	145	18	8	M16	22	122	60	3	2	10	—	—	—
80	200	160	18	8	M16	24	138	75	3	2	10	—	—	—
100	235	190	22	8	M20	24	162	95	3	2	10	—	—	—
125	270	220	26	8	M24	26	188	110	3	2	10	—	—	—
150	300	250	26	8	M24	28	218	130	3	2	10	—	15	1
200	375	320	30	12	M27	36	285	190	4	2	10	—	15	1
250	450	385	33	12	M30	38	345	235	4	2	10	—	15	1
300	515	450	33	16	M30	42	410	285	5	3	10	170	15	4
350	580	510	36	16	M33	46	465	330	5	3	10	220	15	4
400	660	585	39	16	M36×3	50	535	380	5	3	10	230	15	4
450	685	610	39	20	M36×3	57	560	430	5	3	10	250	15	4
500	755	670	42	20	M39×3	57	615	475	6	4	10	260	15	7
600	890	795	48	20	M45×3	72	735	570	6	4	10	320	15	7

8.3 法兰颈部

8.3.1 带颈平焊法兰、承插焊法兰和螺纹法兰的颈部外侧斜度应不大于 7°。

8.3.2 带颈对焊法兰的锥颈斜度应不大于 45°，且应具有斜度不大于 7°的直边段，焊接端部按本标准第 9 章的规定。

8.3.3 带颈对焊法兰的颈部厚度 S 一般不小于钢管名义厚度，用户应在订货时注明。本标准中所列 S 值仅适用于用户未提出具体要求的场合。

8.3.4 对焊环松套法兰的对焊环壁厚 S 一般不小于钢管名义厚度。用户应在订货时注明。对焊环的翻边厚度 S₁ 应不小于钢管最小壁厚(0.875S)。

8.4 管 螺 纹

8.4.1 本标准规定的螺纹法兰仅适用于 A 外径系列钢管。

8.4.2 螺纹法兰采用的管螺纹分为三种情况：

- 1 采用按 GB/T 7306 规定的 55°圆锥内螺纹(Rc)。
- 2 采用按 GB/T 7306 规定的 55°圆柱内螺纹(Rp)。
- 3 采用按 GB/T 12716 规定的 60°圆锥管螺纹(NPT)。

用户应在订货时注明螺纹代号。如未标注螺纹代号，则表示为 Rp 管螺纹。

8.4.3 采用 55°管螺纹时，DN150 法兰配用的钢管外径应为 165.1mm。采用 60°圆锥管螺纹时，DN65 法兰配用的钢管外径应为 73mm；DN125 法兰配用的钢管外径应为 141.3mm。

8.4.4 螺纹法兰的内孔管螺纹加工，应使钢管拧入后的端部靠近但不超出法兰密封面。

9 焊接接头和坡口尺寸

9.1 板式平焊法兰和平焊环松套法兰

9.1.1 表 9.1.1 所示范围的板式平焊法兰、平焊环与钢管连接的焊接接头应符合图 9.1.1 的要求。

表 9.1.1

法兰类型	公称压力 PN	公称尺寸 DN
板式平焊法兰	2.5	10~2000
	6	10~1600
	10	10~600
平焊环	6	10~600
	10	10~600

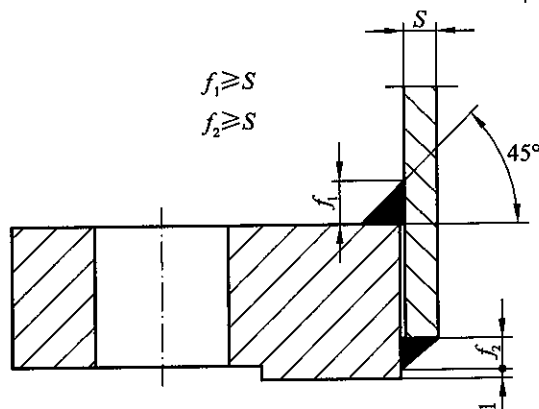


图 9.1.1 板式平焊法兰或平焊环与钢管连接的焊接接头

9.1.2 表 9.1.2-1 所示范围的板式平焊法兰、平焊环与钢管连接的焊接接头和坡口尺寸应符合图 9.1.2 和表 9.1.2-2 的要求。

表 9.1.2-1

法兰类型	公称压力 PN	公称尺寸 DN
板式平焊法兰	6	1800~2000
	16	10~600
	25	10~600
	40	10~600
平焊环	16	10~600

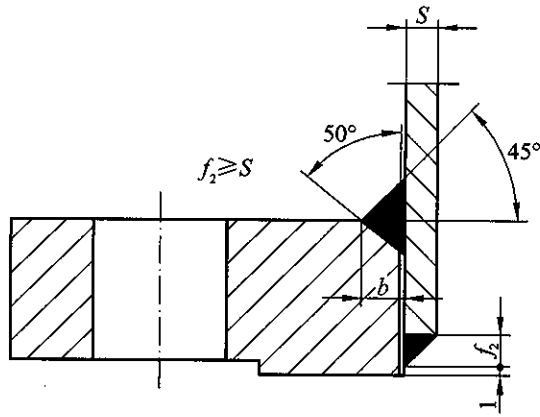


图 9.1.2 板式平焊法兰或平焊环与钢管连接的焊接接头

表 9.1.2-2 焊接接头坡口宽度

(mm)

公称尺寸 DN	10	15	20	25	32	40	50	65	80	100	125	150	200
坡口宽度 b	4	4	4	5	5	5	5	6	6	6	6	6	8
公称尺寸 DN	250	300	350	400	450	500	600	1200	1400	1600	1800	2000	—
坡口宽度 b	10	11	12	12	12	12	12	13	14	16	17	18	—

9.2 带颈平焊法兰

9.2.1 表 9.2.1 所示范围的带颈平焊法兰与钢管连接的焊接接头应符合图 9.2.1 的要求。

表 9.2.1

法兰类型	公称压力 PN	公称尺寸 DN
带颈平焊法兰	6	10~300
	10	10~400

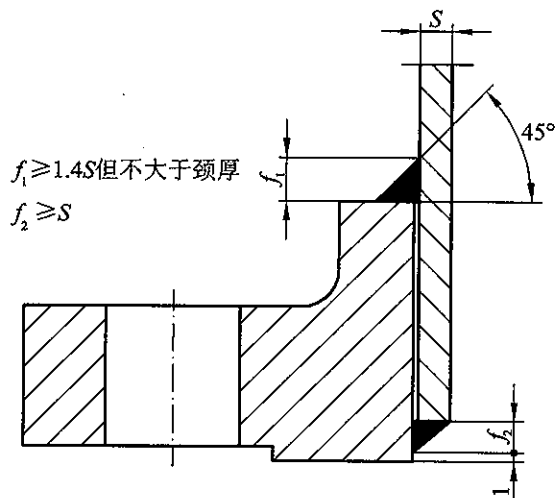


图 9.2.1 带颈平焊法兰与钢管连接的焊接接头

9.2.2 表 9.2.2-1 所示范围的带颈平焊法兰与钢管连接的焊接接头和坡口尺寸应符合图 9.2.2 和表 9.2.2-2 的要求。

表 9.2.2-1

法兰类型	公称压力 PN	公称尺寸 DN
带颈平焊法兰	10	450~600
	16	10~600
	25	10~600
	40	10~600

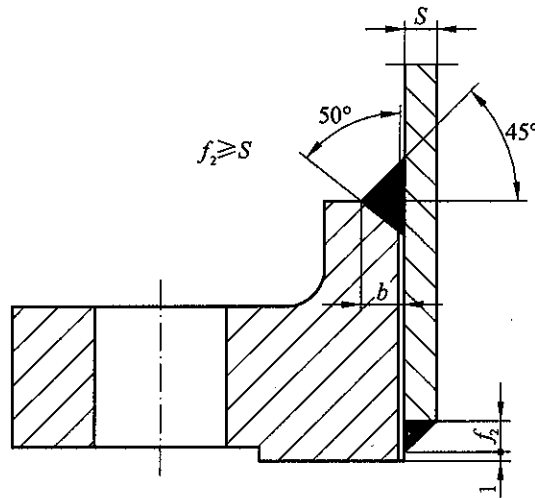


图 9.2.2 带颈平焊法兰与钢管连接的焊接接头

表 9.2.2-2 焊接接头坡口宽度

(mm)

公称尺寸 DN	坡口宽度 <i>b</i>		公称尺寸 DN	坡口宽度 <i>b</i>	
	≤PN25	PN 40		≤PN25	PN 40
10	4	4	125	6	7
15	4	4	150	6	8
20	4	4	200	8	10
25	5	5	250	10	11
32	5	5	300	11	12
40	5	5	350	12	13
50	5	5	400	12	14
65	6	6	450	12	16
80	6	6	500	12	17
100	6	6	600	12	18

9.3 承插焊法兰与钢管连接的焊接接头

承插焊法兰与钢管连接的焊接接头应符合图 9.3 的要求。

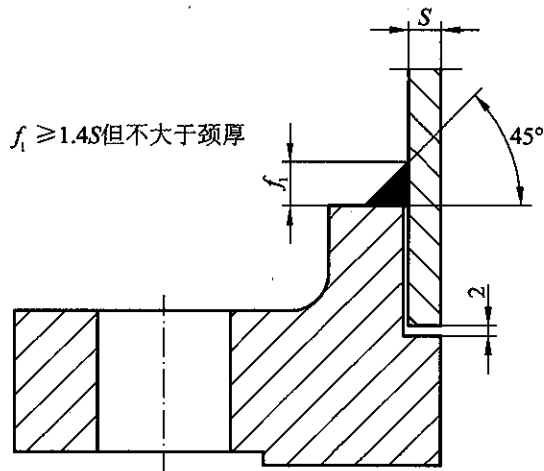
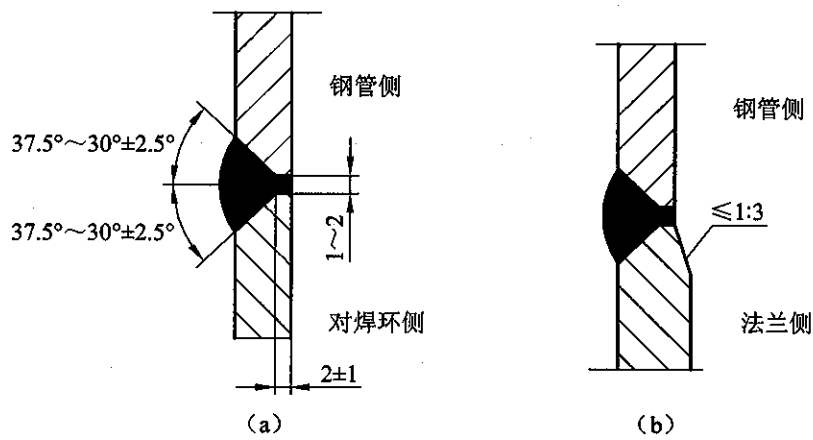


图 9.3 承插焊法兰与钢管连接的焊接接头

9.4 带颈对焊法兰

9.4.1 带颈对焊法兰与钢管连接的焊接接头和坡口尺寸应符合图 9.4(a)的要求。

9.4.2 带颈对焊法兰的直边段厚度超过与其对接的钢管壁厚 1mm 以上时,法兰的直边段应在内径处削薄,削薄段的斜度应小于或等于 1:3,如图 9.4(b)所示。

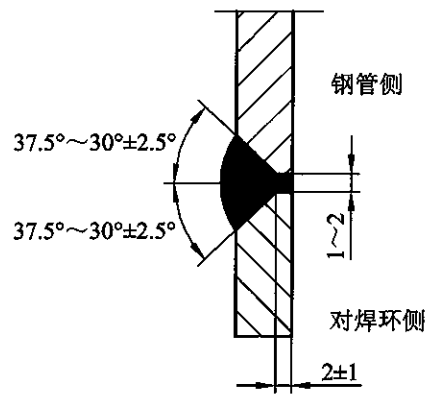


注:当法兰与公称壁厚小于或等于 4.8mm 的铁素体钢管或小于或等于 3.2mm 的奥氏体钢管连接时,钝边可取消。

图 9.4 带颈对焊法兰与钢管连接的焊接接头

9.5 对焊环

对焊环(松套法兰)与钢管连接的焊接接头和坡口尺寸应符合图 9.5 的要求。



注：当对焊环与公称壁厚小于或等于 3.2mm 的奥氏体钢管连接时，钝边可取消。

图 9.5 对焊环与钢管连接的焊接接头

10 尺寸公差

10.0.1 法兰的尺寸公差按表 10.0.1 的规定。

10.0.2 环连接面的密封面尺寸公差按表 10.0.2 的规定。法兰环槽密封面的硬度应高于所配合的金属环形垫的硬度。

10.0.3 法兰(包括平焊环、对焊环)端部的坡口尺寸公差按本标准第 9 章的规定。

表 10.0.1 法兰的尺寸公差

. (mm)

项目	法兰型式	尺寸范围	尺寸公差
法兰厚度 C	双面加工的所有型式法兰 (包括铤孔)	$C \leq 18$	± 1.0
		$18 < C \leq 50$	± 1.5
		$C > 50$	± 2.0
法兰高度 H	带颈法兰对焊环	$\leq \text{DN}80$	± 1.5
		$\text{DN}100 \sim \text{DN}250$	± 2.0
		$\geq \text{DN}300$	± 3.0
法兰颈部大端直径 N	带颈对焊法兰 整体法兰	$\leq \text{DN}50$	0 -2
		$\text{DN}65 \sim \text{DN}150$	0 -4
		$\text{DN}200 \sim \text{DN}300$	0 -6
		$\text{DN}350 \sim \text{DN}600$	0 -8
		$\geq \text{DN}700$	0 -10
	带颈平焊法兰 承插焊法兰 螺纹法兰	$\leq \text{DN}50$	+1.0 0
		$\text{DN}65 \sim \text{DN}150$	+2.0 0
		$\text{DN}200 \sim \text{DN}300$	+4.0 0
		$\text{DN}350 \sim \text{DN}600$	+8.0 0
对焊法兰或对焊环焊端外径 A 或 A_1	带颈对焊法兰 对焊环	$\leq \text{DN}125$	+3.0 0
		$\text{DN}150 \sim \text{DN}1200$	+4.5 0
		$\geq \text{DN}1300$	+6.0 0

续表 10.0.1

(mm)

项目	法兰型式	尺寸范围	尺寸公差
法兰内径和承插孔内径 B_1 、 B_2	所有型式	\leq DN100	+0.5 0
		DN125~DN400	+1.0 0
		DN450~DN600	+1.5 0
		\geq DN700	+3.0 0
法兰外径 D	整体法兰	\leq DN250	\pm 4.0
		DN300~DN500	\pm 5.0
		DN600~DN800	\pm 6.0
		DN900~DN1200	\pm 7.0
		DN1400~DN1600	\pm 8.0
		$>$ DN1600	\pm 10.0
	所有型式	\leq DN150	\pm 2.0
		DN200~DN500	\pm 3.0
		DN600~DN1200	\pm 5.0
		DN1400~DN1800	\pm 7.0
$>$ DN1800	\pm 10.0		
法兰突台外径 d (环连接面除外)	所有型式	\leq DN250	+2.0 -1.0
		$>$ DN250	+3.0 -1.0
法兰突台高度 f_1 (环连接面除外)	所有型式	2	0 -1.0
环连接面法兰突台高度 E	所有型式	—	\pm 1.0
凹面/凸面和榫面/槽面高度 f_2 、 f_3	所有型式	—	+0.5 0
凹面/凸面和榫面/槽面直径	X、Z	所有型式	0 -0.5
	W、Y		+0.5 0
螺栓孔中心圆直径 K	所有型式	\leq M24	\pm 1.0
		$>$ M24	\pm 1.5
相邻两螺栓孔间距	所有型式	\leq M24	\pm 1.0
		$>$ M24	\pm 1.5

续表 10.0.1

(mm)

项目	法兰型式	尺寸范围	尺寸公差
螺栓孔直径 L	所有型式		± 0.5
螺栓孔中心圆与加工密封面的同轴度偏差	所有型式	$\leq \text{DN}100$	1.0
		$\geq \text{DN}125$	2.0
密封面与螺栓支承面的平行度	所有型式		1°
颈部厚度 S	带颈对焊法兰 整体法兰	$\leq \text{DN}80$	$+1.0$ 0
		$\text{DN}100 \sim \text{DN}400$	$+1.5$ 0
		$\text{DN}450 \sim \text{DN}600$	$+2.0$ 0
		$\text{DN}700 \sim \text{DN}1000$	$+3.0$ 0
		$\geq \text{DN}1200$	$+4.0$ 0
对焊环焊端以及翻边壁厚	对焊环		$+1.6$ -12.5% 钢管名义厚度

表 10.0.2 环连接面的尺寸公差

(mm)

项目		尺寸公差
环槽深度 E		$+0.4$ 0
环槽顶宽度 F		± 0.2
环槽中心圆直径 P		± 0.13
环槽角度 23°		$\pm 0.5^\circ$
环槽圆角 R_{\max}	$R_{\max} \leq 2$	$+0.8$ 0
	$R_{\max} > 2$	± 0.8
密封面外径 d		± 0.5

11 试 验

11.0.1 法兰原则上不进行单个法兰的水压试验。

11.0.2 当法兰安装到管道或设备上以后,其水压试验压力应不大于本标准第 7 章规定的常温时最高允许工作压力的 1.5 倍。

12 检验和验收

12.0.1 法兰外观检验应符合以下要求：

- 1 锻造表面应光滑，不得有锻造伤痕、裂纹等缺陷。
- 2 锻造表面的粘砂、氧化皮等应清理干净，不允许有影响铸件使用性能的缺陷（如裂纹、缩孔、夹渣等）存在。
- 3 机加工表面不得有毛刺、有害的划痕和其他降低法兰强度和连接可靠性的缺陷。
- 4 环连接面法兰的密封面应逐个检查，槽的两个侧面不得有机械加工引起的裂纹、划痕和撞伤等表面缺陷。

12.0.2 法兰材料应符合有关标准的规定，并具有相应的质量证明文件。

12.0.3 法兰加工完毕后，应在其密封面上涂防锈油，并防止划伤和撞击。

13 标记及标记示例

13.0.1 法兰按下列规定标记:

HG/T 20592 法兰(或法兰盖) b c-d e f g h

其中:

b 为法兰类型代号,按本标准表 3.1.1 的规定。螺纹法兰采用按 GB/T 7306 规定的锥管螺纹时,标记为“Th(Rc)”或“Th(Rp)”;螺纹法兰采用按 GB/T 12716 规定的锥管螺纹时,标记为“Th(NPT)”。螺纹法兰如未标记螺纹代号,则为 Rp(GB/T 7306.1)。

c 为法兰公称尺寸 DN 与适用钢管外径系列;

整体法兰、法兰盖、衬里法兰盖、螺纹法兰,适用钢管外径系列的标记可省略。适用于本标准 A 系列钢管的法兰,适用钢管外径系列的标记可省略。适用于本标准 B 系列钢管的法兰,标记为“DN×××(B)”。

d 为法兰公称压力等级 PN。

e 为密封面型式代号,按本标准表 3.2.1 的规定。

f 为钢管壁厚,应由用户提供。对于带颈对焊法兰、对焊环(松套法兰)应标注钢管壁厚。

g 为材料牌号。

h 表示其他。如附加要求或采用与本标准规定不一致的要求等。

13.0.2 标记示例

示例 1:公称尺寸 DN1200、公称压力 PN6、配用公制管的突面板式平焊钢制管法兰,材料为 Q235A,其标记为:

HG/T 20592 法兰 PL1200(B)-6 RF Q235A

示例 2:公称尺寸 DN300、公称压力 PN25、配用英制管的凸面带颈平焊钢制管法兰,材料为 20 钢,其标记为:

HG/T 20592 法兰 SO 300-25 M 20

示例 3:公称尺寸 DN100、公称压力 PN100、配用公制管的凹面带颈对焊钢制管法兰,材料为 16Mn,钢管壁厚为 8mm,其标记为:

HG/T 20592 法兰 WN100(B)-100 FM S=8mm 16Mn

示例 4:公称尺寸 DN150、公称压力 PN160、配用英制管的环连接面带颈对焊钢制管法兰,材料为 16Mn,钢管壁厚为 10mm,其标记为:

HG/T 20592 法兰 WN150-160 RJ S=10mm 16Mn

示例 5:公称尺寸 DN500、公称压力 PN16、榫面整体钢制管法兰,材料为 WCB,密封面表面粗糙度为 Ra0.8~1.6,其标记为:

HG/T 20592 法兰 IF500-16 T WCB Ra0.8~1.6

示例 6:公称尺寸 DN40、公称压力 PN63、配用英制管的突面承插焊钢制管法兰,材料为 304,其标记为:

HG/T 20592 法兰 SW40-63 RF 304

示例 7:公称尺寸 DN80、公称压力 PN25、采用 NPT 螺纹的突面螺纹钢制管法兰,材料为 20 钢,其标记为:

HG/T 20592 法兰 Th(NPT)80-25 RF 20

示例 8:公称尺寸 DN65、公称压力 PN16、采用 Rc 螺纹的全平面螺纹钢制管法兰,材料为 316,其标记为:

HG/T 20592 法兰 Th(Rc)65-16 FF 316

示例 9:公称尺寸 DN200、公称压力 PN10、配用公制管的突面对焊环松套钢制管法兰,法兰材料为 20 钢、对焊环材料为 316,钢管壁厚为 4mm,其标记为:

HG/T 20592 法兰 PJ/SE 200(B)-10 RF S=4mm 20/316

示例 10:公称尺寸 DN300、公称压力 PN10、配用英制管的凹面平焊环松套钢制管法兰,法兰材料为 20 钢、平焊环材料为 316,其标记为:

HG/T 20592 法兰 PJ/RJ 300-10 FM 20/316

13.0.3 采购和交货。

1 用户应提供以下采购要求:

- 1) 标准编号;
- 2) 管法兰类型或类型代号;
- 3) 法兰密封面类型代号;
- 4) 公称尺寸(DN);
- 5) 公称压力(PN);
- 6) 与带颈对焊法兰、对焊环(松套法兰)连接的钢管壁厚;
- 7) 材料牌号。

2 根据需要并经供需双方协商同意,需方可提出附加要求,但应在订货合同中说明具体要求。

例如:

- 1) 采用本标准表 4.0.1 以外的材料牌号。
- 2) 法兰锻件级别高于本标准第 4.0.3 条的要求。
- 3) 奥氏体不锈钢的晶间腐蚀试验要求。
- 4) 法兰表面的防锈、涂漆要求。
- 5) 其他。

14 包装和钢印标志

14.0.1 法兰(包括法兰盖)的外圆柱表面都应以钢印标志以下内容:

1 标准编号:HG/T 20592。

2 法兰类型代号(按本标准表 3.1.1 的规定)以及螺纹法兰的锥管螺纹代号(按本标准第 8.4.2 条的规定);

3 法兰公称尺寸 DN 及适用钢管外径系列。

整体法兰、法兰盖、衬里法兰盖、螺纹法兰,适用钢管外径系列的标记可省略;

适用于本标准 A 系列钢管的法兰,适用钢管外径系列的标记可省略;

适用于本标准 B 系列钢管的法兰,标记为“DN×××(B)”。

4 法兰公称压力 PN。

5 密封面型式代号,按本标准表 3.2.1 的规定。

6 带颈对焊法兰、对焊环(松套法兰)应标注钢管壁厚。

7 材料代号,按表 14.0.1 的规定。

14.0.2 法兰应按规格、材料分别包装。

14.0.3 法兰交货时,应附有产品质量证明文件。每个法兰(包括法兰盖)的外圆柱表面上应以钢印标志 14.0.1 规定的内容。

表 14.0.1 材料代号

钢号	代号	钢号	代号
Q235A, Q235B	Q	12Cr2Mo1, 12Cr2Mo1R	C2M
20, Q245R	20	1Cr5Mo	C5M
25	25	9Cr-1Mo-V	C9MV
A105	A105	08Ni3D	3.5Ni
09Mn2VR	09MnD	0Cr18Ni9	304
09MnNiD	09NiD	00Cr19Ni10	304L
16Mn, Q345R	16Mn	0Cr18Ni10Ti	321
16MnD, 16MnDR	16MnD	0Cr17Ni12Mo2	316
09MnNiD, 09MnNiDR	09MnNiD	00Cr17Ni14Mo2	316L
14Cr1Mo, 14Cr1MoR	14CM	0Cr18Ni11Nb	347
15CrMo, 15CrMoR	15CM		

附录 A(规范性附录) 钢制孔板法兰

A.1 范 围

A.1.1 本附录规定了钢制孔板法兰(PN 系列)的公称尺寸、公称压力、型式、尺寸、公差以及技术要求。

A.1.2 本附录适用于公称压力等级 PN10、PN16、PN25、PN40、PN63、PN100、PN160 的带颈对焊钢制孔板法兰。

A.2 引用标准

《锻制承插焊和螺纹管件》GB/T 14383

A.3 类型和代号

带颈对焊孔板法兰的类型和代号按图 A.3-1 和表 A.3-1 的规定。适用的公称压力和公称尺寸按表 A.3-2 的规定。

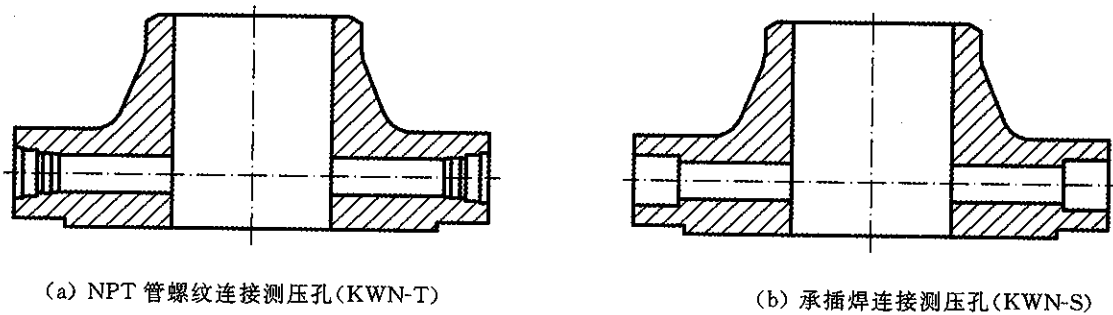


图 A.3-1 带颈对焊孔板法兰类型

表 A.3-1 孔板法兰类型代号

法兰类型代号	法兰类型	
	法兰	测压孔
KWN-T	带颈对焊	NPT 管螺纹连接
KWN-S		承插焊连接

表 A.3-2 带颈对焊孔板法兰(KWN)适用范围

公称尺寸 DN	公称压力 PN							公称尺寸 DN	公称压力 PN						
	10	16	25	40	63	100	160		10	16	25	40	63	100	160
25	×	×	×	×	×	×	×	200	×	×	×	×	×	×	×
32	×	×	×	×	×	×	×	250	×	×	×	×	×	×	×
40	×	×	×	×	×	×	×	300	×	×	×	×	×	×	×
50	×	×	×	×	×	×	×	350	×	×	×	×	×	×	—
65	×	×	×	×	×	×	×	400	×	×	×	×	×	×	—
80	×	×	×	×	×	×	×	450	×	×	×	×	—	—	—
100	×	×	×	×	×	×	×	500	×	×	×	×	—	—	—
125	×	×	×	×	×	×	×	600	×	×	×	×	—	—	—
150	×	×	×	×	×	×	×								

A.4 密封面

A.4.1 本附录规定的孔板法兰密封面类型有突面(RF),其适用范围按表 A.4.1 的规定。

A.4.2 法兰密封面表面粗糙度按本标准第 3.2.3 条的规定。

表 A.4.1 密封面型式及适用范围

密封面型式	公称压力 PN						
	10	16	25	40	63	100	160
突面(RF)	DN25~DN600				DN25~DN400		DN25~DN300

A.5 材料

A.5.1 孔板法兰用材料按本标准第 4 章的规定,紧固件材料按 HG/T 20613 的规定,垫片按 HG/T 20606、HG/T 20607 和 HG/T 20609~HG/T 20612 的规定。

A.5.2 管塞可以采用锻件或棒,材料的性能不得低于孔板法兰用材料。

A.6 最高允许工作压力

法兰的最高允许工作压力按本标准第 7 章的规定。

A.7 测压孔

A.7.1 每个孔板法兰上应对称开设 2 个 DN15(NPS $\frac{1}{2}$)的测压孔,如图 A.7.1 所示,每个测压孔应配置螺纹或承插管塞。测压孔也可采用其他公称尺寸,用户应在订货时注明。

A.7.2 测压孔可采用承插焊连接或 NPT 管螺纹连接结构,结构尺寸按 GB/T 14383 的规定。

A.7.3 采用环连接面的孔板法兰,必要时可采用图 A.7.3 所示的测压孔结构。

A.7.4 起重螺栓的位置与测压孔成 90°布置,如图 A.7.1 所示。

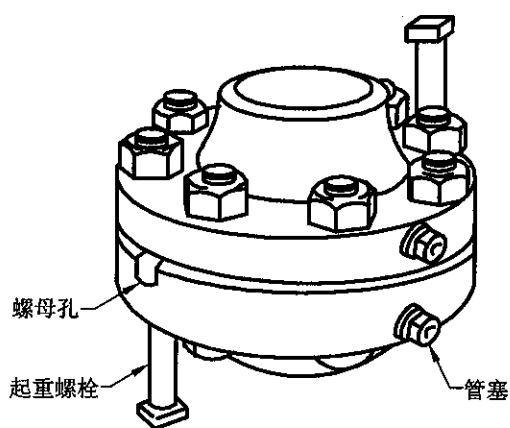


图 A.7.1 带颈对焊孔板法兰结构示意图(径向测压孔)

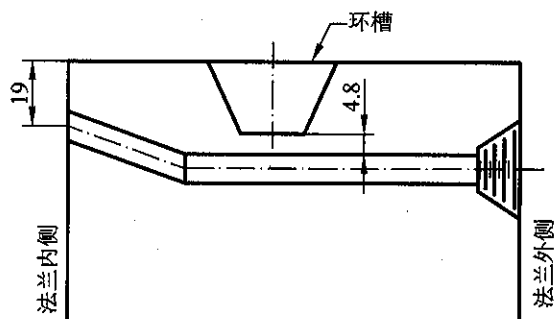


图 A.7.3 环连接面法兰用测压孔结构

A.8 尺寸

A.8.1 法兰的密封面尺寸按本标准第 3.2.5 条的规定。

A.8.2 法兰的连接尺寸和结构尺寸按图 A.8.2 和表 A.8.2-1~表 A.8.2-7 的规定。

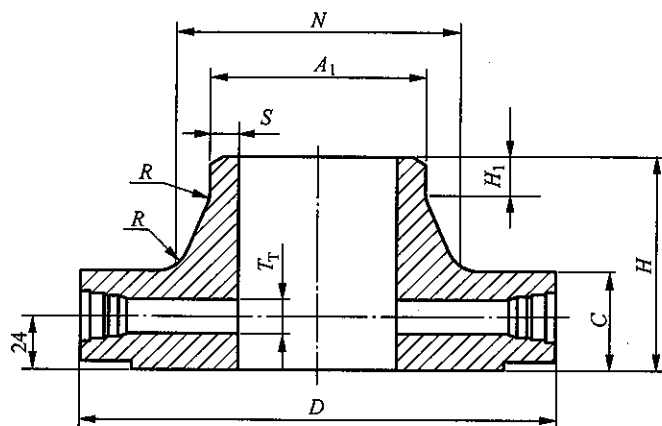


图 A.8.2 带颈对焊孔板法兰

表 A.8.2-1 PN10 带颈对焊孔板法兰

(mm)

公称尺寸 DN	钢管外径 法兰焊端外径 A ₁		连接尺寸					法兰厚度 C	法兰颈					法兰高度 H	测压孔直径 T _r
	A	B	法兰外径 D	螺栓孔中心圆直径 K	螺栓孔直径 L	螺栓孔数量 n(个)	螺栓 Th		N		S	H ₁ ≈	R		
									A	B					
25	33.7	32	115	85	14	4	M12	38	46	46	2.6	6	4	60	7
32	42.4	38	140	100	18	4	M16	38	56	56	2.6	6	6	62	7
40	48.3	45	150	110	18	4	M16	38	64	64	2.6	7	6	65	7
50	60.3	57	165	125	18	4	M16	38	74	74	2.9	8	5	65	7
65	76.1	65	185	145	18	8	M16	38	92	92	2.9	10	6	65	7
80	88.9	89	200	160	18	8	M16	38	105	105	3.2	10	6	68	10
100	114.3	108	220	180	18	8	M16	38	131	131	3.6	12	8	70	13
125	139.7	133	250	210	18	8	M16	38	156	156	4.0	12	8	71	13
150	168.3	159	285	240	22	8	M20	38	184	184	4.5	12	10	71	13
200	219.1	219	340	295	22	8	M20	38	234	234	6.3	16	10	76	13
250	273	273	395	350	22	12	M20	38	292	292	6.3	16	12	82	13
300	323.9	325	445	400	22	12	M20	38	342	342	7.1	16	12	90	13
350	355.6	377	505	460	22	16	M20	38	385	402	7.1	16	12	94	13
400	406.4	426	565	515	26	16	M24	38	440	458	7.1	16	12	97	13
450	457	480	615	565	26	20	M24	38	488	510	7.1	16	12	97	13
500	508	530	670	620	26	20	M24	38	542	562	7.1	16	12	100	13
600	610	630	780	725	30	20	M27	38	642	660	7.1	18	12	105	13

表 A.8.2-2 PN16 带颈对焊孔板法兰

(mm)

公称尺寸 DN	钢管外径 法兰焊端外径 A ₁		连接尺寸					法兰厚度 C	法兰颈					法兰高度 H	测压孔直径 T _r
	A	B	法兰外径 D	螺栓孔中心圆直径 K	螺栓孔直径 L	螺栓孔数量 n(个)	螺栓 Th		N		S	H ₁ ≈	R		
									A	B					
25	33.7	32	115	85	14	4	M12	38	46	46	2.6	6	4	60	7
32	42.4	38	140	100	18	4	M16	38	56	56	2.6	6	6	62	7
40	48.3	45	150	110	18	4	M16	38	64	64	2.6	7	6	65	7
50	60.3	57	165	125	18	4	M16	38	74	74	2.9	8	5	65	7
65	76.1	65	185	145	18	8	M16	38	92	92	2.9	10	6	65	7
80	88.9	89	200	160	18	8	M16	38	105	105	3.2	10	6	68	10
100	114.3	108	220	180	18	8	M16	38	131	131	3.6	12	8	70	13

续表 A.8.2-2

(mm)

公称尺寸 DN	钢管外径 法兰焊端外径 A ₁		连接尺寸					法兰厚度 C	法兰颈					法兰高度 H	测压孔直径 T _T
	A	B	法兰外径 D	螺栓孔中心圆直径 K	螺栓孔直径 L	螺栓孔数量 n(个)	螺栓 Th		N		S	H ₁ ≈	R		
									A	B					
125	139.7	133	250	210	18	8	M16	38	156	156	4.0	12	8	71	13
150	168.3	159	285	240	22	8	M20	38	184	184	4.5	12	10	71	13
200	219.1	219	340	295	22	12	M20	38	235	235	6.3	16	10	76	13
250	273	273	405	355	26	12	M24	38	292	292	6.3	16	12	82	13
300	323.9	325	460	410	26	12	M24	38	344	344	7.1	16	12	88	13
350	355.6	377	520	470	26	16	M24	38	390	410	8.0	16	12	90	13
400	406.4	426	580	525	30	16	M27	38	445	464	8.0	16	12	91	13
450	457	480	640	585	30	20	M27	40	490	512	8.0	16	12	87	13
500	508	530	715	650	33	20	M30	44	548	570	8.0	16	12	90	13
600	610	630	840	770	36	20	M33	54	652	672	8.8	18	12	95	13

表 A.8.2-3 PN25 带颈对焊孔板法兰

(mm)

公称尺寸 DN	钢管外径 法兰焊端外径 A ₁		连接尺寸					法兰厚度 C	法兰颈					法兰高度 H	测压孔直径 T _T
	A	B	法兰外径 D	螺栓孔中心圆直径 K	螺栓孔直径 L	螺栓孔数量 n(个)	螺栓 Th		N		S	H ₁ ≈	R		
									A	B					
25	33.7	32	115	85	14	4	M12	38	46	46	2.6	6	4	60	7
32	42.4	38	140	100	18	4	M16	38	56	56	2.6	6	6	62	7
40	48.3	45	150	110	18	4	M16	38	64	64	2.6	7	6	65	7
50	60.3	57	165	125	18	4	M16	38	75	75	2.9	8	6	66	7
65	76.1	65	185	145	18	8	M16	38	90	90	2.9	10	6	68	7
80	88.9	89	200	160	18	8	M16	38	105	105	3.2	12	8	72	10
100	114.3	108	235	190	22	8	M20	38	134	134	3.6	12	8	79	13
125	139.7	133	270	220	26	8	M24	38	162	162	4.0	12	8	80	13
150	168.3	159	300	250	26	8	M24	38	192	190	4.5	12	10	85	13
200	219.1	219	360	310	26	12	M24	38	244	244	6.3	16	10	88	13
250	273	273	425	370	30	12	M27	38	298	298	7.1	18	12	94	13
300	323.9	325	485	430	30	16	M27	38	352	352	8.0	18	12	96	13
350	355.6	377	555	490	33	16	M30	38	398	420	8.0	20	12	100	13
400	406.4	426	620	550	36	16	M33	40	452	472	8.8	20	12	110	13
450	457	480	670	600	36	20	M33	46	500	522	8.8	20	12	110	13
500	508	530	730	660	36	20	M33	48	558	580	10	20	12	125	13
600	610	630	845	770	39	20	M36×3	58	660	680	11	20	12	125	13

表 A.8.2-4 PN40 带颈对焊孔板法兰

(mm)

公称尺寸 DN	钢管外径 法兰焊端外径 A ₁		连接尺寸					法兰厚度 C	法兰颈					法兰高度 H	测压孔直径 T _T
	A	B	法兰外径 D	螺栓孔中心圆直径 K	螺栓孔直径 L	螺栓孔数量 n(个)	螺栓 Th		N		S	H ₁ ≈	R		
									A	B					
25	33.7	32	115	85	14	4	M12	38	46	46	2.6	6	4	60	7
32	42.4	38	140	100	18	4	M16	38	56	56	2.6	6	6	62	7
40	48.3	45	150	110	18	4	M16	38	64	64	2.6	7	6	65	7
50	60.3	57	165	125	18	4	M16	38	75	75	2.9	8	6	66	7
65	76.1	65	185	145	18	8	M16	38	90	90	2.9	10	6	68	7
80	88.9	89	200	160	18	8	M16	38	105	105	3.2	12	8	72	10
100	114.3	108	235	190	22	8	M20	38	134	134	3.6	12	8	79	13
125	139.7	133	270	220	26	8	M24	38	162	162	4.0	12	8	80	13
150	168.3	159	300	250	26	8	M24	38	192	192	4.5	12	10	85	13
200	219.1	219	375	320	30	12	M27	38	244	244	6.3	16	10	92	13
250	273	273	450	385	33	12	M30	38	306	306	7.1	18	12	105	13
300	323.9	325	515	450	33	16	M30	42	362	362	8.0	18	12	115	13
350	355.6	377	580	510	36	16	M33	46	408	430	8.8	20	12	125	13
400	406.4	426	660	585	39	16	M36×3	50	462	482	11.0	20	12	135	13
450	457	480	685	610	39	20	M36×3	57	500	522	12.5	20	12	135	13
500	508	530	755	670	42	20	M39×3	57	562	584	14.2	20	12	140	13
600	610	630	890	795	48	20	M45×3	72	666	686	16.0	20	12	150	13

表 A.8.2-5 PN63 带颈对焊孔板法兰

(mm)

公称尺寸 DN	钢管外径 法兰焊端外径 A ₁		连接尺寸					法兰厚度 C	法兰颈					法兰高度 H	测压孔直径 T _T
	A	B	法兰外径 D	螺栓孔中心圆直径 K	螺栓孔直径 L	螺栓孔数量 n(个)	螺栓 Th		N		S	H ₁ ≈	R		
									A	B					
25	33.7	32	140	100	18	4	M16	38	52	52	2.6	8	4	72	7
32	42.4	38	155	110	22	4	M20	38	62	62	2.9	8	6	74	7
40	48.3	45	170	125	22	4	M20	38	70	70	2.9	10	6	74	7
50	60.3	57	180	135	22	4	M20	38	82	82	2.9	10	6	74	7
65	76.1	65	205	160	22	8	M20	38	98	98	3.2	12	6	80	7
80	88.9	89	215	170	22	8	M20	38	112	112	3.6	12	8	82	10
100	114.3	108	250	200	26	8	M24	38	138	138	4.0	12	8	86	13
125	139.7	133	295	240	30	8	M27	38	168	168	4.5	12	8	92	13
150	168.3	159	345	280	33	8	M30	38	202	202	5.6	12	10	97	13
200	219.1	219	415	345	36	12	M33	42	256	256	7.1	16	10	110	13
250	273	273	470	400	36	12	M33	46	316	316	8.8	18	12	125	13
300	323.9	325	530	460	36	16	M33	52	372	372	11.0	18	12	140	13
350	355.6	377	600	525	39	16	M36×3	56	420	442	12.5	20	12	150	13
400	406.4	426	670	585	42	16	M39×3	60	475	495	14.2	20	12	160	13

表 A.8.2-6 PN100 带颈对焊孔板法兰

(mm)

公称尺寸 DN	钢管外径 法兰焊端外径 A ₁		连接尺寸					法兰厚度 C	法兰颈					法兰高度 H	测压孔直径 T _T
	A	B	法兰外径 D	螺栓孔中心圆直径 K	螺栓孔直径 L	螺栓孔数量 n(个)	螺栓 Th		N		S	H ₁ ≈	R		
									A	B					
25	33.7	32	140	100	18	4	M16	38	52	52	2.6	8	4	72	7
32	42.4	38	155	110	22	4	M20	38	62	62	2.9	8	6	74	7
40	48.3	45	170	125	22	4	M20	38	70	70	2.9	10	6	74	7
50	60.3	57	195	145	26	4	M24	38	90	90	3.2	10	6	78	7
65	76.1	65	220	170	26	8	M24	38	108	108	3.6	12	6	84	7
80	88.9	89	230	180	26	8	M24	38	120	120	4.0	12	8	84	10
100	114.3	108	265	210	30	8	M27	38	150	150	5.0	12	8	92	13
125	139.7	133	315	250	33	8	M30	40	180	180	6.3	12	8	105	13
150	168.3	159	355	290	33	12	M30	44	210	210	7.1	12	10	115	13
200	219.1	219	430	360	36	12	M33	52	278	278	10.0	16	10	130	13
250	273	273	505	430	39	12	M36×3	60	340	340	12.5	18	12	157	13
300	323.9	325	585	500	42	16	M39×3	68	400	400	14.2	18	12	170	13
350	355.6	377	655	560	48	16	M45×3	74	460	482	16.0	20	12	189	13

表 A.8.2-7 PN160 带颈对焊孔板法兰

(mm)

公称尺寸 DN	钢管外径 法兰焊端外径 A ₁		连接尺寸					法兰厚度 C	法兰颈					法兰高度 H	测压孔直径 T _T
	A	B	法兰外径 D	螺栓孔中心圆直径 K	螺栓孔直径 L	螺栓孔数量 n(个)	螺栓 Th		N		S	H ₁ ≈	R		
									A	B					
25	33.7	32	140	100	18	4	M16	38	52	52	2.9	8	4	72	7
32	42.4	38	155	110	22	4	M20	38	60	60	3.6	8	5	70	7
40	48.3	45	170	125	22	4	M20	38	70	70	3.6	10	6	74	7
50	60.3	57	195	145	26	4	M24	38	90	90	4.0	10	6	83	7
65	76.1	65	220	170	26	8	M24	38	108	108	5.0	12	6	86	7
80	88.9	89	230	180	26	8	M24	38	120	120	6.3	12	8	88	10
100	114.3	108	265	210	30	8	M27	40	150	150	8.0	12	8	100	13
125	139.7	133	315	250	33	8	M30	44	180	180	10	14	8	115	13
150	168.3	159	355	290	33	12	M30	50	210	210	12.5	14	10	128	13
200	219.1	219	430	360	36	12	M33	60	278	278	16	16	10	140	13
250	273	273	515	430	42	12	M39×3	68	340	340	20	18	12	155	13
300	323.9	325	585	500	42	16	M39×3	78	400	400	22.2	18	12	175	13

A.9 尺寸公差

法兰的尺寸公差除应满足本标准第 10 章的规定外,测压孔的位置 h 应符合下列规定:

- 1 法兰公称尺寸小于 DN100 时,尺寸公差为 $\pm 0.5\text{mm}$ 。
- 2 法兰公称尺寸大于或等于 DN100 时,尺寸公差为 $\pm 0.8\text{mm}$ 。

A.10 焊接接头和坡口尺寸,试验、检验、验收和包装

法兰的焊接接头和坡口尺寸以及试验、检验、验收、包装等要求按本标准第 9 章、第 10 章、第 11 章、第 12 章和第 14 章的规定。

A.11 标 记

A.11.1 法兰的标记按本标准第 13 章的规定。

A.11.2 标记示例:

示例:公称尺寸 DN200、公称压力 PN63 的突面带颈对焊钢制孔板法兰,测压孔采用螺纹连接,法兰材料为 20 钢,钢管壁厚等级 Sch40,其标记为:

HG/T 20592 孔板法兰 KWN-T 200-63 RF Sch40 20

附录 B(资料性附录) 钢制夹套法兰

B.1 范 围

B.1.1 本附录规定了钢制夹套法兰(PN系列)的公称尺寸、公称压力,法兰类型、尺寸、公差以及技术要求。

B.1.2 本附录适用于公称压力等级 PN16、PN25、PN40 的全夹套管道连接用法兰。

B.1.3 本附录也适用于采用夹套管法兰作为连接形式的阀门、泵、化工机械、管路附件和设备零部件。

B.2 公称尺寸和钢管外径

本附录适用的钢管外径包括 A、B 两个系列,钢管外径按本标准表 1.0.3 的规定。夹套管的外管和内管公称尺寸配合按表 B.2 的规定。

表 B.2 夹套管的外管和内管公称尺寸配合

夹套管法兰 公称尺寸 DN	40	40	50	80	80	125	150	200	250	300	400	450
内管公称尺寸 DN	15	20	25	40	50	80	100	150	200	250	300	350
外管公称尺寸 DN	40	40	50	80	80	125	150	200	250	300	400	450

B.3 法 兰 类 型

B.3.1 本附录规定的夹套法兰连接型式有板式平焊夹套法兰、带颈平焊夹套法兰和带颈对焊夹套法兰,如图 B.3.1 所示。法兰类型代号按表 B.3.1 的规定。

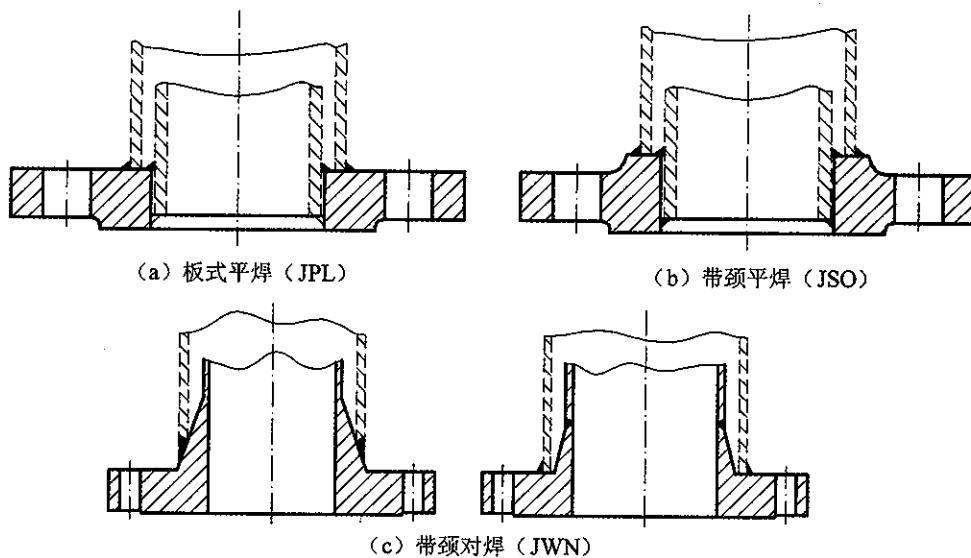


图 B.3.1 夹套法兰类型

表 B.3.1 法兰类型代号

法兰类型代号	法兰类型
JPL	板式平焊夹套法兰
JSO	带颈平焊夹套法兰
JWN	带颈对焊夹套法兰

B.3.2 夹套法兰的密封面型式包括突面、凹面/凸面和榫面/槽面,其适用范围按表 B.3.2 的规定。

B.3.3 密封面表面粗糙度按本标准第 3.2.3 条的规定。

表 B.3.2 适用范围

法兰类型	密封面型式	压力等级 PN		
		16	25	40
板式平焊夹套法兰(JPL)	突面(RF)	DN15×40~DN350×450	—	
带颈平焊夹套法兰(JSO)	突面(RF)	DN15×40~DN350×450	—	
	凹面(FM) 凸面(M)	DN15×40~DN350×450	—	
	榫面(T) 槽面(G)	DN15×40~DN350×450	—	
带颈对焊夹套法兰(JWN)	突面(RF)	DN15×40~DN350×450	—	
	凹面(FM) 凸面(M)	DN15×40~DN350×450	—	
	榫面(T) 槽面(G)	DN15×40~DN350×450	—	

B.4 材 料

夹套法兰用材料按本标准第 4 章的规定。

B.5 压力额定值

夹套法兰的压力额定值应按内管公称压力确定,且应符合本标准第 7 章的规定,大于或等于内管设计条件下的最大允许工作压力。

B.6 尺 寸

B.6.1 夹套法兰密封面尺寸。

- 1 突面、凹面/凸面、榫面/槽面法兰的密封面尺寸按图 B.6.1 和表 B.6.1 的规定。
- 2 突面、凹面/凸面、榫面/槽面法兰的密封面尺寸 f_1 、 f_2 包括在法兰厚度 C 内(如图 B.6.1 所示)。
- 3 夹套法兰配用垫片的压力等级应按内管公称压力确定,垫片尺寸按对应的外管公称尺寸确定。

B.6.2 夹套法兰连接尺寸和结构尺寸。

- 1 PN16 板式平焊钢制夹套法兰的连接尺寸和结构尺寸按图 B.6.2-1 和表 B.6.2-1 的规定。
- 2 PN16 和 PN25 带颈平焊钢制夹套法兰的连接尺寸和结构尺寸按图 B.6.2-2 和表 B.6.2-2、

表 B. 6. 2-3 的规定。

3 PN16、PN25 和 PN40 带颈对焊钢制夹套法兰的连接尺寸和结构尺寸按图 B. 6. 2-3 和表 B. 6. 2-4~表 B. 6. 2-6 的规定。

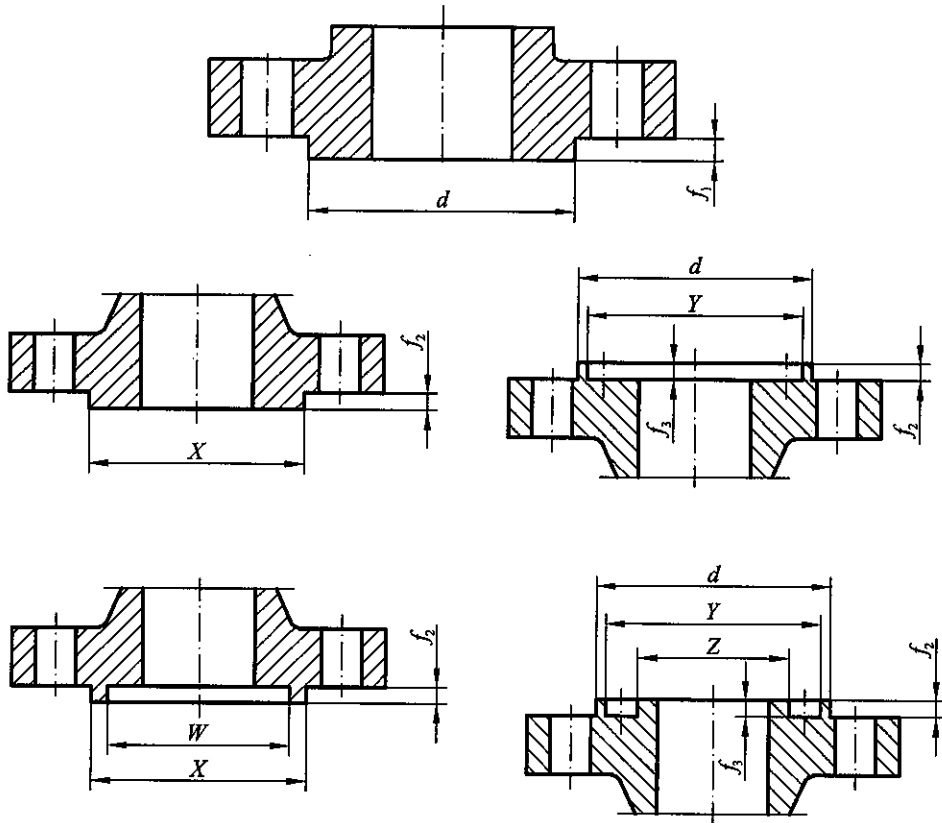


图 B. 6. 1 夹套法兰密封面尺寸

[(突面(RF)、凹面(FM)/凸面(M), 榫面(T)/槽面(G)]

表 B. 6. 1 夹套法兰密封面尺寸

[(突面(RF)、凹面(FM)/凸面(M), 榫面(T)/槽面(G)]

(mm)

公称尺寸 (内管×外管) DN	<i>d</i>			<i>f</i> ₁	<i>f</i> ₂	<i>f</i> ₃	<i>W</i>	<i>X</i>	<i>Y</i>	<i>Z</i>
	PN									
	16	25	40							
15×40	88	88	88	2	4.5	4	61	75	76	60
20×40	88	88	88	2	4.5	4	61	75	76	60
25×50	102	102	102	2	4.5	4	73	87	88	72
40×80	138	138	138	2	4.5	4	106	120	121	105
50×80	138	138	138	2	4.5	4	106	120	121	105
80×125	188	188	188	2	5.0	4.5	155	175	176	154
100×150	212	218	218	2	5.0	4.5	183	203	204	182

续表 B.6.1

(mm)

公称尺寸 (内管×外管) DN	d			f ₁	f ₂	f ₃	W	X	Y	Z
	PN									
	16	25	40							
150×200	268	278	285	2	5.0	4.5	239	259	260	238
200×250	320	335	345	2	5.0	4.5	292	312	313	291
250×300	378	395	410	2	5.0	4.5	343	363	364	342
300×400	490	505	535	2	5.5	5.0	447	473	474	446
350×450	550	555	560	2	5.5	5.0	497	523	524	496

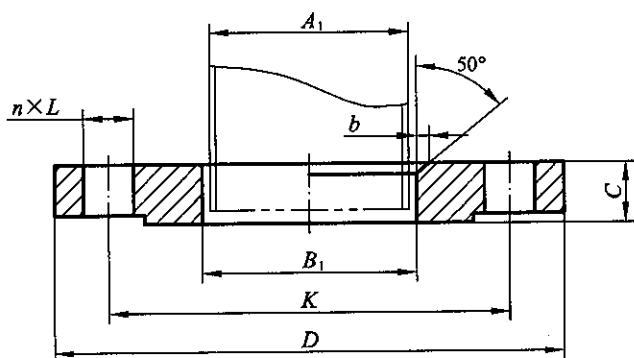


图 B.6.2-1 板式平焊钢制夹套法兰

表 B.6.2-1 PN16 板式平焊钢制夹套法兰

(mm)

公称尺寸 (内管×外管) DN	钢管外径 (内管×外管)		连接尺寸					法兰 厚度 C	法兰内径 B ₁		坡口 宽度 b
			法兰 外径 D	螺栓孔中 心圆直径 K	螺栓孔 直径 L	螺栓孔 数量 n(个)	螺栓 Th		A	B	
	A	B									
15×40	21.3×48.3	18×45	150	110	18	4	M16	18	22.5	19	4
20×40	26.9×48.3	25×45	150	110	18	4	M16	18	27.5	26	4
25×50	33.7×60.3	32×57	165	125	18	4	M16	19	34.5	33	5
40×80	48.3×88.9	45×89	200	160	18	8	M16	20	49.5	46	5
50×80	60.3×88.9	57×89	200	160	18	8	M16	20	61.5	59	5
80×125	88.9×139.7	89×133	250	210	18	8	M16	22	90.5	91	6
100×150	114.3×168.3	108×159	285	240	22	8	M20	24	116	110	6
150×200	168.3×219.1	159×219	340	295	22	12	M20	26	170.5	161	6
200×250	219.1×273	219×273	405	355	26	12	M24	29	221.5	222	8
250×300	273×323.9	273×325	460	410	26	12	M24	32	276.5	276	10
300×400	323.9×406.4	325×426	580	525	30	16	M27	38	328	328	11
350×450	355.6×457	377×480	640	585	30	20	M27	42	360	381	12

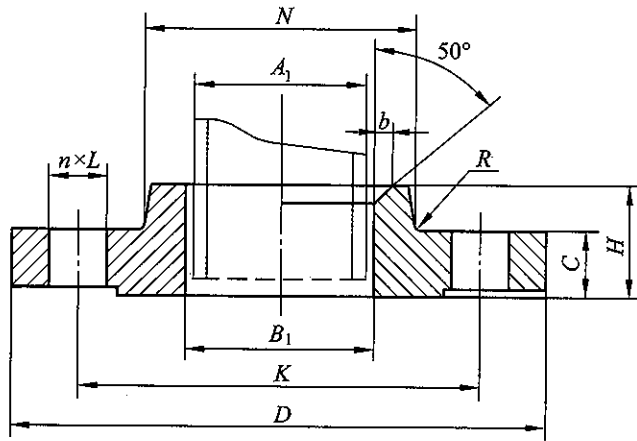


图 B.6.2-2 带颈平焊钢制夹套法兰

表 B.6.2-2 PN16 带颈平焊钢制夹套法兰

(mm)

公称尺寸 (内管×外管) DN	钢管外径 (内管×外管)		连接尺寸					法兰 厚度 C	法兰内径 B ₁		法兰颈			法兰 高度 H	坡口 宽度 b
			法兰 外径 D	螺栓孔中 心圆直径 K	螺栓孔 直径 L	螺栓孔 数量 n(个)	螺栓 Th		A	B	N		R		
	A	B													
15×40	21.3×48.3	18×45	150	110	18	4	M16	18	22.5	19	70	70	6	32	4
20×40	26.9×48.3	25×45	150	110	18	4	M16	18	27.5	26	70	70	6	32	4
25×50	33.7×60.3	32×57	165	125	18	4	M16	18	34.5	33	84	84	5	28	5
40×80	48.3×88.9	45×89	200	160	18	8	M16	20	49.5	46	118	118	6	34	5
50×80	60.3×88.9	57×89	200	160	18	8	M16	20	61.5	59	118	118	6	34	5
80×125	88.9×139.7	89×133	250	210	18	8	M16	22	90.5	91	168	168	8	44	6
100×150	114.3×168.3	108×159	285	240	22	8	M20	22	116	110	195	195	10	44	6
150×200	168.3×219.1	159×219	340	295	22	12	M20	24	170.5	161	246	246	10	44	6
200×250	219.1×273	219×273	405	355	26	12	M24	26	221.5	222	298	298	12	46	8
250×300	273×323.9	273×325	460	410	26	12	M24	28	276.5	276	350	350	12	46	10
300×400	323.9×406.4	325×426	580	525	30	16	M27	32	328	328	456	475	12	63	11
350×450	355.6×457	377×480	640	585	30	20	M27	40	360	381	502	525	12	68	12

表 B.6.2-3 PN25 带颈平焊钢制夹套法兰

(mm)

公称尺寸 (内管×外管) DN	钢管外径 (内管×外管)		连接尺寸					法兰 厚度 C	法兰内径 B ₁		法兰颈			法兰 高度 H	坡口 宽度 b
			法兰 外径 D	螺栓孔中 心圆直径 K	螺栓孔 直径 L	螺栓孔 数量 n(个)	螺栓 Th		A	B	N		R		
	A	B													
15×40	21.3×48.3	18×45	150	110	18	4	M16	18	22.5	19	70	70	6	32	4
20×40	26.9×48.3	25×45	150	110	18	4	M16	18	27.5	26	70	70	6	32	4
25×50	33.7×60.3	32×57	165	125	18	4	M16	20	34.5	33	84	84	6	34	5
40×80	48.3×88.9	45×89	200	160	18	8	M16	24	49.5	46	118	118	8	40	5
50×80	60.3×88.9	57×89	200	160	18	8	M16	24	61.5	59	118	118	8	40	5

续表 B.6.2-3

(mm)

公称尺寸 (内管×外管) DN	钢管外径 (内管×外管)		连接尺寸					法兰 厚度 C	法兰内径 B ₁		法兰颈			法兰 高度 H	坡口 宽度 b
			法兰 外径 D	螺栓孔中 心圆直径 K	螺栓孔 直径 L	螺栓孔 数量 n(个)	螺栓 Th		A	B	N		R		
	A	B							A	B					
80×125	88.9×139.7	89×133	270	220	26	8	M24	26	90.5	91	170	170	8	48	6
100×150	114.3×168.3	108×159	300	250	26	8	M24	28	116	110	200	200	10	52	6
150×200	168.3×219.1	159×219	360	310	26	12	M24	30	170.5	161	256	256	10	52	6
200×250	219.1×273	219×273	425	370	30	12	M27	32	221.5	222	310	310	12	60	8
250×300	273×323.9	273×325	485	430	30	16	M27	34	276.5	276	364	364	12	67	10
300×400	323.9×406.4	325×426	620	550	36	16	M33	40	328	328	472	492	12	78	11
350×450	355.6×457	377×480	670	600	36	20	M33	46	360	381	520	542	12	84	12

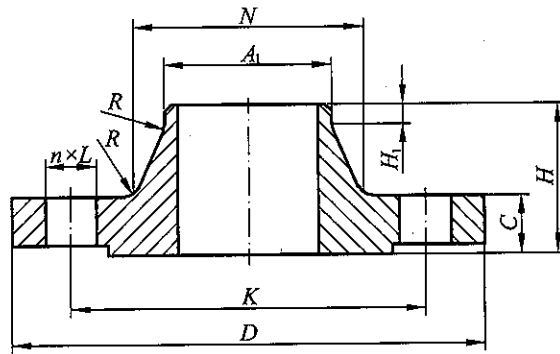


图 B.6.2-3 带颈对焊钢制夹套法兰

表 B.6.2-4 PN16 带颈对焊钢制夹套法兰

(mm)

公称尺寸 (内管×外管) DN	钢管外径 (法兰焊端外径) (内管×外管)		连接尺寸					法兰 厚度 C	法兰颈					法兰 高度 H
			法兰 外径 D	螺栓孔中 心圆直径 K	螺栓孔 直径 L	螺栓孔 数量 n(个)	螺栓 Th		N		S	H ₁ ≈	R	
	A	B						A	B					
15×40	21.3×48.3	18×45	150	110	18	4	M16	18	32	32	2	6	4	45
20×40	26.9×48.3	25×45	150	110	18	4	M16	18	40	40	2.3	6	4	45
25×50	33.7×60.3	32×57	165	125	18	4	M16	18	46	46	2.6	6	4	45
40×80	48.3×88.9	45×89	200	160	18	8	M16	20	64	64	2.6	7	6	50
50×80	60.3×88.9	57×89	200	160	18	8	M16	20	74	74	2.9	8	5	50
80×125	88.9×139.7	89×133	250	210	18	8	M16	22	105	105	3.2	10	6	55
100×150	114.3×168.3	108×159	285	240	22	8	M20	22	131	131	3.6	12	8	55
150×200	168.3×219.1	159×219	340	295	22	12	M20	24	184	184	4.5	12	10	62
200×250	219.1×273	219×273	405	355	26	12	M24	26	235	235	6.3	16	10	70
250×300	273×323.9	273×325	460	410	26	12	M24	28	292	292	6.3	16	12	78
300×400	323.9×406.4	325×426	580	525	30	16	M27	32	344	344	7.1	16	12	85
350×450	355.6×457	377×480	640	585	30	20	M27	40	390	410	8.0	16	12	87

注:用户可选用不同于本表所列的 S 值,但不应小于本表所列 S 值。

表 B.6.2-5 PN25 带颈对焊钢制夹套法兰

(mm)

公称尺寸 (内管×外管) DN	钢管外径 (法兰焊端外径) (内管×外管)		连接尺寸					法兰 厚度 C	法兰颈					法兰 高度 H
			法兰 外径 D	螺栓孔中 心圆直径 K	螺栓孔 直径 L	螺栓孔 数量 n(个)	螺栓 Th		N		S	H ₁ ≈	R	
	A	B												
15×40	21.3×48.3	18×45	150	110	18	4	M16	18	32	32	2	6	4	45
20×40	26.9×48.3	25×45	150	110	18	4	M16	18	40	40	2.3	6	4	45
25×50	33.7×60.3	32×57	165	125	18	4	M16	20	46	46	2.6	6	4	48
40×80	48.3×88.9	45×89	200	160	18	8	M16	24	64	64	2.6	7	6	58
50×80	60.3×88.9	57×89	200	160	18	8	M16	24	75	75	2.9	8	6	58
80×125	88.9×139.7	89×133	270	220	26	8	M24	26	105	105	3.2	12	8	68
100×150	114.3×168.3	108×159	300	250	26	8	M24	28	134	134	3.6	12	8	75
150×200	168.3×219.1	159×219	360	310	26	12	M24	30	192	190	4.5	12	10	80
200×250	219.1×273	219×273	425	370	30	12	M27	32	244	244	6.3	16	10	88
250×300	273×323.9	273×325	485	430	30	16	M27	34	298	298	7.1	18	12	92
300×400	323.9×406.4	325×426	620	550	36	16	M33	40	352	352	8.0	18	12	110
350×450	355.6×457	377×480	670	600	36	20	M33	46	398	420	8.0	20	12	110

注:用户可选用不同于本表所列的 S 值,但不应小于本表所列 S 值。

表 B.6.2-6 PN40 带颈对焊钢制夹套管法兰

(mm)

公称尺寸 (内管×外管) DN	钢管外径 (法兰焊端外径) (内管×外管)		连接尺寸					法兰 厚度 C	法兰颈					法兰 高度 H
			法兰 外径 D	螺栓孔 中心圆 直径 K	螺栓孔 直径 L	螺栓孔 数量 n(个)	螺栓 Th		N		S	H ₁ ≈	R	
	A	B												
15×40	21.3×48.3	18×45	150	110	18	4	M16	18	32	32	2.0	6	4	45
20×40	26.9×48.3	25×45	150	110	18	4	M16	18	40	40	2.3	6	4	45
25×50	33.7×60.3	32×57	165	125	18	4	M16	20	46	46	2.6	6	4	48
40×80	48.3×88.9	45×89	200	160	18	8	M16	24	64	64	2.6	7	6	58
50×80	60.3×88.9	57×89	200	160	18	8	M16	24	75	75	2.9	8	6	58
80×125	88.9×139.7	89×133	270	220	26	8	M24	26	105	105	3.2	12	8	68
100×150	114.3×168.3	108×159	300	250	26	8	M24	28	134	134	3.6	12	8	75
150×200	168.3×219.1	159×219	375	320	30	12	M27	34	192	192	4.5	12	10	88
200×250	219.1×273	219×273	450	385	33	12	M30	38	244	244	6.3	16	10	105
250×300	273×323.9	273×325	515	450	33	16	M30	42	306	306	7.1	18	12	115
300×400	323.9×406.4	325×426	660	585	39	16	M36×3	50	362	362	8.0	18	12	135
350×450	355.6×457	377×480	685	610	39	20	M36×3	57	408	430	8.8	20	12	135

注:用户可选用不同于本表所列的 S 值,但不应小于本表所列 S 值。

B.7 焊接接头和坡口尺寸

B.7.1 内管与夹套法兰的焊接接头和坡口尺寸按本标准第9章的规定。

B.7.2 外管和夹套法兰的焊接接头和坡口尺寸按图 B.7.2 的规定。

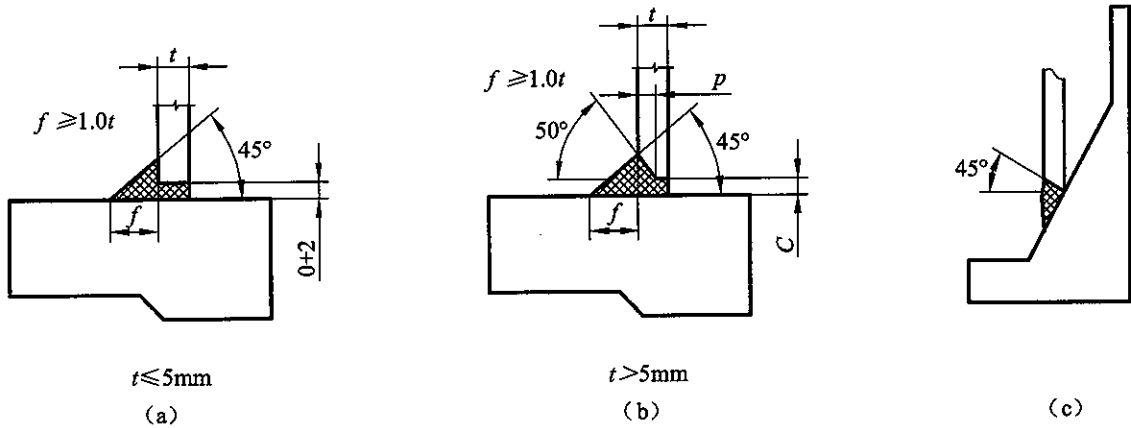


图 B.7.2 外管与夹套法兰的焊缝尺寸

B.8 试验、检验、验收和包装

法兰的试验、检验和验收以及包装等要求按本标准第11章、第12章及第14章的规定。

B.9 标 记

B.9.1 夹套法兰的标记按本标准第13章的规定。其中,法兰的公称尺寸 DN 为内管×外管。

B.9.2 标记示例。

示例 1:公称尺寸 DN300×400、公称压力 PN16、配用公制管的突面板式平焊钢制夹套法兰,材料为 Q235A,其标记为:

HG/T 20592 夹套法兰 JPL 300×400 (B)-16 RF Q235A

配用的垫片规格为公称压力 PN16,公称尺寸 DN400

示例 2:公称尺寸 DN300×400、公称压力 PN25、配用英制管的凸面带颈平焊钢制夹套法兰,材料为 20 钢,其标记为:

HG/T 20592 夹套法兰 JSO 300×400-25 M 20

配用的垫片规格为公称压力 PN25,公称尺寸 DN400

附录 C(资料性附录) 可配合使用的管法兰标准

本标准法兰(PN 系列)的连接尺寸(包括密封面尺寸)与符合表 C 所列标准的管法兰基本相同,可以配合使用。

表 C

标准编号	标准名称	压力等级 PN(bar)
EN 1092-1—2002	钢制法兰	2.5,6,10,16,25,40,63,100,160
JB/T 74~90—1994	管路法兰	2.5,6,10,16,25,40,63,100
HG/T 20592~20605—1997	钢制管法兰	2.5,6,10,16,25,40,63,100,160
GB/T 9112~9124—2000	钢制管法兰	2.5,6,10,16,25,40,63,100,160

注: JB/T 74~90—1994 管路法兰中,管法兰 PN2.5-DN500、PN6-DN500 和 PN10-DN80 与本标准不能配合使用。

附录 D(资料性附录) 法兰的近似质量

表 D-1 PN2.5 法兰的质量

(kg)

公称尺寸 DN	板式平焊 PL	法兰盖 BL	公称尺寸 DN	板式平焊 PL	法兰盖 BL
10	0.5	0.5	350	17.0	32.0
15	0.5	0.5	400	20.0	38.5
20	0.5	0.5	450	24.5	51.0
25	0.5	1.0	500	26.5	60.1
32	1.0	1.0	600	35.0	103.0
40	1.5	1.5	700	52.0	178.5
50	1.5	1.5	800	65.0	252.0
65	2.0	2.0	900	75.5	335.5
80	3.0	3.5	1000	84.5	434.5
100	3.5	4.0	1200	101.5	505.0
125	4.5	6.0	1400	128.0	724.5
150	5.0	7.5	1600	171.0	996.0
200	7.0	12.5	1800	202.5	1305.5
250	9.0	18.5	2000	240.5	1699.5
300	12.0	25.5			

表 D-2 PN6 法兰的质量

(kg)

公称尺寸 DN	板式平焊 PL	带颈 平焊 SO	螺纹 Th	PJ/SE		PJ/RJ		法兰盖 BL	BL(S)	
				松套 PJ	对焊环 SE	松套 PJ	平焊环 RJ		BL	S
10	0.5	0.5	0.5	0.5	0.03	0.5	0.06	0.5	—	—
15	0.5	0.5	0.5	0.5	0.04	0.5	0.07	0.5	—	—
20	0.5	0.5	0.5	0.57	0.07	0.57	0.11	0.5	—	—
25	0.5	1.0	0.5	0.5	0.11	0.5	0.15	1.0	—	—
32	1.0	1.0	0.5	1.0	0.14	1.0	0.19	1.0	—	—
40	1.5	1.5	0.5	1.5	0.18	1.5	0.24	1.5	1.6	0.11
50	1.5	1.5	0.5	1.5	0.24	1.5	0.32	1.5	1.9	0.14
65	2.0	2.0	0.5	2.0	0.31	2.0	0.45	2.0	2.5	0.22
80	3.0	3.0	0.5	3.0	0.45	3.0	0.61	3.5	3.9	0.28
100	3.5	3.0	1.0	3.0	0.64	3.0	0.73	4.0	4.8	0.38
125	4.5	4.5	1.0	4.0	0.94	4.0	0.96	6.0	6.1	0.56

续表 D-2

(kg)

公称尺寸 DN	板式平焊 PL	带颈 平焊 SO	螺纹 Th	PJ/SE		PJ/RJ		法兰盖 BL	BL(S)	
				松套 PJ	对焊环 SE	松套 PJ	平焊环 RJ		BL	S
150	5.0	5.0	1.0	4.5	1.22	4.5	1.01	7.5	5.4	0.73
200	7.0	7.0	1.5	6.5	2.54	6.5	1.73	12.5	13.5	1.59
250	9.0	9.0	—	8.5	3.37	8.5	2.32	18.5	20.2	2.35
300	12.0	12.0	—	11.5	4.68	11.5	2.77	25.5	27.8	4.06
350	17.0	—	—	16.0	5.79	16.0	4.73	32.0	34.7	5.26
400	20.0	—	—	19.0	6.78	19.0	5.83	38.5	42.0	6.60
450	24.5	—	—	23.5	7.81	23.5	7.02	51.0	51.2	8.27
500	26.5	—	—	25.5	8.89	25.5	8.30	60.03	65.1	11.9
600	35.0	—	—	33.5	10.75	33.5	9.34	103.0	102.9	16.4
700	57.5	—	—	—	—	—	—	178.5	—	—
800	75.0	—	—	—	—	—	—	252.0	—	—
900	89.5	—	—	—	—	—	—	335.5	—	—
1000	104.0	—	—	—	—	—	—	434.5	—	—
1200	166.0	—	—	—	—	—	—	717.5	—	—
1400	242.5	—	—	—	—	—	—	1094.0	—	—
1600	328.5	—	—	—	—	—	—	1545.0	—	—
1800	417.5	—	—	—	—	—	—	2131.0	—	—
2000	533.0	—	—	—	—	—	—	2862.0	—	—

表 D-3 PN10 法兰的质量

(kg)

公称 尺寸 DN	板式 平焊 PL	带颈 平焊 SO	带颈 对焊 WN	承插焊 SW	螺纹 Th	PJ/SE		PJ/RJ		法兰盖 BL	BL(S)		
						松套 PJ	对焊环 SE	松套 PJ	平焊环 RJ		BL	S	
												突面	凸面 榫面
10	0.6	0.5	0.5	0.5	0.5	0.5	0.04	0.5	0.09	1.0	—	—	—
15	0.5	0.5	1.0	0.5	0.5	0.5	0.06	0.5	0.11	1.0	—	—	—
20	1.0	1.0	1.0	1.0	1.0	1.0	0.09	1.0	0.23	1.0	—	—	—
25	1.0	1.5	1.0	1.5	1.5	1.0	0.14	1.0	0.30	1.5	—	—	—
32	2.0	2.0	2.0	2.0	2.0	2.0	0.18	2.0	0.36	2.0	—	—	—
40	2.0	2.0	2.0	2.0	2.0	2.0	0.22	2.0	0.46	2.5	2.4	0.13	0.43
50	2.5	2.5	2.5	2.5	2.5	2.5	0.32	2.5	0.65	3.0	3.2	0.18	0.6
65	3.0	3.0	3.0	—	3.0	3.0	0.41	3.0	0.88	3.5	4.1	0.26	0.87
80	3.5	4.0	4.0	—	4.0	3.5	0.56	3.5	1.07	4.5	4.6	0.33	1.11
100	4.5	4.5	4.5	—	4.5	4.5	0.78	4.5	1.28	5.5	6.2	0.45	1.5
125	5.5	6.5	6.5	—	6.5	5.5	1.13	5.5	1.64	8.0	8.2	0.63	2.09
150	7.0	7.5	7.5	—	7.5	7.0	1.46	7.0	1.96	10.5	11.4	0.82	2.72

续表 D-3

(kg)

公称尺寸 DN	板式平焊 PL	带颈平焊 SO	带颈对焊 WN	承插焊 SW	螺纹 Th	PJ/SE		PJ/RJ		法兰盖 BL	BL(S)		
						松套 PJ	对焊环 SE	松套 PJ	平焊环 RJ		BL	S	
										突面		凸面 榫面	
200	9.5	10.5	11.5	—	—	9.0	2.98	9.0	2.81	16.5	16.5	1.74	4.36
250	12.0	13.0	15.5	—	—	11.5	3.90	11.5	3.52	24.0	24.1	2.52	6.31
300	13.5	15.0	18.0	—	—	13.0	5.17	13.0	3.89	31.0	30.8	4.22	8.44
350	20.5	—	24.5	—	—	19.5	6.71	19.5	7.50	39.5	39.6	5.64	11.3
400	27.5	—	29.5	—	—	26.5	7.97	26.5	9.38	49.5	49.4	7.1	14.2
450	33.5	—	34.0	—	—	32.5	8.92	32.5	10.30	63.0	62.9	8.65	17.3
500	40.0	—	39.5	—	—	39.0	10.26	39.0	12.59	75.5	75.1	12.5	20.9
600	54.5	—	56.0	—	—	52.5	12.70	52.5	14.29	124.0	123.7	17.2	28.7
700	—	—	65.0	—	—	—	—	—	—	182.5	—	—	—
800	—	—	87.0	—	—	—	—	—	—	260.0	—	—	—
900	—	—	106.0	—	—	—	—	—	—	344.0	—	—	—
1000	—	—	123.0	—	—	—	—	—	—	473.5	—	—	—
1200	—	—	184.0	—	—	—	—	—	—	765.0	—	—	—
1400	—	—	252.0	—	—	—	—	—	—	—	—	—	—
1600	—	—	363.0	—	—	—	—	—	—	—	—	—	—
1800	—	—	445.5	—	—	—	—	—	—	—	—	—	—
2000	—	—	558.0	—	—	—	—	—	—	—	—	—	—

表 D-4 PN16 法兰的质量

(kg)

公称尺寸 DN	板式平焊 PL	带颈平焊 SO	带颈对焊 WN	承插焊 SW	螺纹 Th	PJ/SE		PJ/RJ		法兰盖 BL	BL(S)		
						松套 PJ	对焊环 SE	松套 PJ	平焊环 RJ		BL	S	
										突面		凸面 榫面	
10	0.6	0.5	0.5	0.5	0.5	0.5	0.04	0.5	0.5	1.0	—	—	—
15	0.5	0.5	1.0	0.5	0.5	0.5	0.06	0.5	0.5	1.0	—	—	—
20	1.0	1.0	1.0	1.0	1.0	1.0	0.09	1.0	0.5	1.0	—	—	—
25	1.0	1.5	1.0	1.5	1.5	1.0	0.14	1.0	0.5	1.5	—	—	—
32	2.0	2.0	2.0	2.0	2.0	2.0	0.18	2.0	0.5	2.0	—	—	—
40	2.0	2.0	2.0	2.0	2.0	2.0	0.22	2.0	0.5	2.5	2.4	0.13	0.43
50	2.5	2.5	2.5	2.5	2.5	2.5	0.32	2.5	1.0	3.0	3.24	0.18	0.60
65	3.0	3.0	3.0	—	3.0	3.0	0.41	3.0	1.0	3.5	4.1	0.26	0.87
80	3.5	4.0	4.0	—	4.0	3.5	0.56	3.5	1.0	4.5	4.6	0.33	1.11
100	4.5	4.5	4.5	—	4.5	4.5	0.78	4.5	1.5	5.5	6.2	0.45	1.50
125	5.5	6.5	6.5	—	6.5	5.5	1.13	5.5	1.5	8.0	8.2	0.63	2.09
150	7.0	7.5	7.5	—	7.5	7.0	1.46	7.0	2.0	10.5	11.4	0.82	2.72

续表 D-4

(kg)

公称 尺寸 DN	板式 平焊 PL	带颈 平焊 SO	带颈 对焊 WN	承插焊 SW	螺纹 Th	PJ/SE		PJ/RJ		法兰盖 BL	BL(S)		
						松套 PJ	对焊环 SE	松套 PJ	平焊环 RJ		BL	S	
										突面		凸面 榫面	
200	9.5	10.0	11.0	—	—	9.5	2.98	9.5	3.0	16.5	16.2	1.74	4.36
250	14.0	14.0	16.5	—	—	14.0	3.98	14.0	3.5	25.0	25.0	2.52	6.31
300	19.0	18.0	22.0	—	—	18.5	5.99	18.5	5.5	35.0	35.1	4.31	8.62
350	28.0	28.5	32.0	—	—	27.5	8.42	27.5	10.0	48.0	48.0	5.80	11.6
400	36.0	36.5	40.0	—	—	35.0	10.38	35.0	12.5	63.5	63.5	7.25	14.5
450	46.0	49.5	54.5	—	—	45.0	12.33	45.0	16.5	96.5	86.9	9.15	18.3
500	64.0	68.5	74.0	—	—	65.0	14.50	65.0	21.5	133.0	108.6	13.6	22.7
600	96.0	107.5	116.5	—	—	94.0	20.72	94.0	28.5	226.5	184.3	19.1	31.8
700	—	—	87.0	—	—	—	—	—	—	236.0	—	—	—
800	—	—	111.0	—	—	—	—	—	—	325.0	—	—	—
900	—	—	129.0	—	—	—	—	—	—	437.5	—	—	—
1000	—	—	169.0	—	—	—	—	—	—	602.0	—	—	—
1200	—	—	251.0	—	—	—	—	—	—	999.0	—	—	—
1400	—	—	329.0	—	—	—	—	—	—	—	—	—	—
1600	—	—	476.0	—	—	—	—	—	—	—	—	—	—
1800	—	—	582.0	—	—	—	—	—	—	—	—	—	—
2000	—	—	720.0	—	—	—	—	—	—	—	—	—	—

表 D-5 PN25 法兰的质量

(kg)

公称 尺寸 DN	板式 平焊 PL	带颈 平焊 SO	带颈 对焊 WN	承插焊 SW	螺纹 Th	PJ/SE		法兰盖 BL	BL(S)		
						松套 PJ	对焊环 SE		BL	S	
								突面		凸面 榫面	
10	0.6	0.5	0.5	0.5	0.5	0.5	0.04	1.0	—	—	—
15	0.5	0.5	1.0	0.5	0.5	0.5	0.06	1.0	—	—	—
20	1.0	1.0	1.0	1.0	1.0	1.0	0.09	1.0	—	—	—
25	1.0	1.5	1.0	1.5	1.5	1.0	0.14	1.5	—	—	—
32	2.0	2.0	2.0	2.0	2.0	2.0	0.18	2.0	—	—	—
40	2.0	2.0	2.0	2.0	2.0	2.0	0.22	2.5	2.4	0.13	0.43
50	2.5	3.0	3.0	3.0	3.0	2.5	0.32	3.0	3.24	0.18	0.60
65	3.5	4.0	4.0	—	4.0	3.5	0.43	4.5	4.3	0.26	0.87
80	4.5	4.5	5.0	—	4.5	4.0	0.61	5.5	5.6	0.33	1.11
100	6.0	6.5	6.5	—	6.5	6.0	0.93	7.5	7.6	0.47	1.58
125	8.0	8.5	9.0	—	8.5	8.0	1.30	11.0	10.8	0.64	2.13

续表 D-5

(kg)

公称 尺寸 DN	板式 平焊 PL	带颈 平焊 SO	带颈 对焊 WN	承插焊 SW	螺纹 Th	PJ/SE		法兰盖 BL	BL(S)		
						松套 PJ	对焊环 SE		BL	S	
								突面		凸面 榫面	
150	10.5	11.0	11.5	—	11.0	10.0	1.90	14.5	14.6	0.86	2.88
200	14.5	15.0	17.0	—	—	14.0	3.78	22.5	22.5	1.88	4.69
250	20.0	21.0	24.0	—	—	19.5	5.75	33.5	33.5	2.72	6.79
300	26.5	28.0	31.5	—	—	26.0	8.25	46.5	46.3	4.69	9.37
350	42.0	46.5	48.0	—	—	41.0	10.61	68.0	68.0	6.16	12.3
400	55.0	59.5	63.0	—	—	54.0	14.37	89.5	89.6	7.70	15.4
450	64.5	71.5	75.5	—	—	63.0	16.08	120.0	119.9	9.32	18.6
500	84.0	89.5	96.5	—	—	82.0	22.76	150.0	150.0	13.8	22.9
600	127.5	139.5	138.6	—	—	124.5	30.23	244.5	244.3	19.1	31.8

表 D-6 PN40 法兰的质量

(kg)

公称 尺寸 DN	板式 平焊 PL	带颈 平焊 SO	带颈 对焊 WN	承插焊 SW	螺纹 Th	PJ/SE		法兰盖 BL	BL(S)		
						松套 PJ	对焊环 SE		BL	S	
								突面		凸面 榫面	
10	0.6	0.5	0.5	0.5	0.5	0.5	0.04	1.0	—	—	—
15	0.5	0.5	1.0	0.5	0.5	0.5	0.06	1.0	—	—	—
20	1.0	1.0	1.0	1.0	1.0	1.0	0.09	1.0	—	—	—
25	1.0	1.5	1.0	1.5	1.5	1.0	0.14	1.5	—	—	—
32	2.0	2.0	2.0	2.0	2.0	2.0	0.18	2.0	—	—	—
40	2.0	2.0	2.0	2.0	2.0	2.0	0.22	2.5	2.4	0.13	0.43
50	2.5	3.0	3.0	3.0	3.0	2.5	0.32	3.0	3.2	0.18	0.60
65	3.5	4.0	4.0	—	4.0	3.5	0.43	4.5	4.3	0.26	0.87
80	4.5	4.5	5.0	—	4.5	4.0	0.61	5.5	5.6	0.33	1.11
100	6.0	6.5	6.5	—	6.5	6.0	0.93	7.5	7.6	0.47	1.58
125	8.0	8.5	9.0	—	8.5	8.0	1.30	11.0	10.8	0.64	2.13
150	10.5	11.0	11.5	—	11.0	10.0	1.90	14.5	14.6	0.86	2.88
200	18.0	18.5	21.0	—	—	17.5	4.20	29.0	27.2	1.96	4.90
250	29.5	28.5	34.0	—	—	28.5	6.84	44.5	44.4	2.85	7.12
300	41.5	41.5	47.5	—	—	40.5	10.28	64.0	64.1	5.10	10.2
350	62.0	60.0	69.0	—	—	60.8	14.28	89.5	89.5	6.52	13.0
400	89.5	83.5	98.0	—	—	88.0	22.69	127.0	126.7	8.82	17.6
450	91.5	87.5	105.1	—	—	90.0	26.57	154.0	154.1	9.66	19.3
500	120.5	107.5	130.5	—	—	118.0	34.73	188.0	187.8	14.0	23.3
600	189.5	176.0	211.5	—	—	186.0	51.74	331.0	331.0	20.0	33.3

表 D-7 PN63 法兰的质量

(kg)

公称尺寸 DN	带颈对焊 WN	承插焊 SW	法兰盖 BL	公称尺寸 DN	带颈对焊 WN	承插焊 SW	法兰盖 BL
10	1.0	1.0	1.0	100	9.5	—	10.5
15	1.0	1.0	1.5	125	14.5	—	16.5
20	2.0	2.0	2.0	150	21.5	—	24.5
25	2.5	2.5	2.5	200	34.0	—	40.5
32	3.0	3.0	3.5	250	48.0	—	58.0
40	4.0	4.0	4.5	300	67.5	—	83.5
50	4.5	4.5	5.0	350	97.5	—	116.0
65	5.5	—	6.0	400	129.0	—	155.5
80	6.5	—	7.5				

表 D-8 PN100 法兰的质量

(kg)

公称尺寸 DN	带颈对焊 WN	承插焊 SW	法兰盖 BL	公称尺寸 DN	带颈对焊 WN	承插焊 SW	法兰盖 BL
10	1.0	1.0	1.0	100	13.0	—	14.0
15	1.0	1.0	1.5	125	21.0	—	22.5
20	2.0	2.0	2.0	150	28.0	—	30.5
25	2.5	2.5	2.5	200	50.0	—	54.5
32	3.0	3.0	3.5	250	81.0	—	87.5
40	4.0	4.0	4.5	300	117.97	—	131.5
50	6.0	5.5	6.0	350	167.25	—	179.0
65	7.5	—	8.0	400	—	—	243.0
80	9.0	—	9.5				

表 D-9 PN160 法兰的质量

(kg)

公称尺寸 DN	带颈对焊 WN	法兰盖 BL	公称尺寸 DN	带颈对焊 WN	法兰盖 BL
10	1.5	1.5	80	10.6	14.0
15	1.5	2.0	100	15.6	20.5
20	2.5	3.0	125	25.0	32.0
25	3.0	4.0	150	35.5	44.0
32	4.0	5.0	200	61.5	70.0
40	4.5	6.0	250	98.5	115.5
50	6.5	8.5	300	142.0	172.0
65	9.5	11.5			

附录 E(资料性附录) 环连接面法兰间近似距离

环连接面法兰间近似距离按图 E 和表 E 的规定。

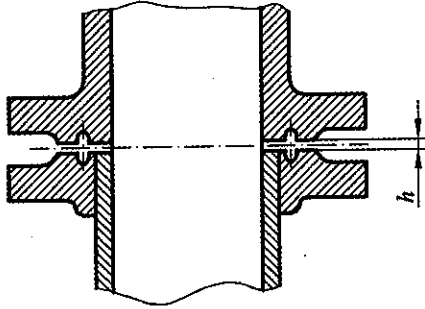


图 E 环连接面法兰

表 E 环连接面法兰间近似距离

(mm)

公称尺寸 DN	环连接面法兰间近似距离 h			
	PN63	PN100	PN160	PN250
15	4.7	4.7	4.7	4.7
20	4.7	4.7	4.7	4.7
25	4.7	4.7	4.7	4.7
32	4.7	4.7	4.7	4.7
40	4.7	4.7	4.7	4.7
50	6.6	6.6	6.6	6.6
65	6.6	6.6	6.6	6.6
80	6.6	6.6	6.6	6.6
100	6.6	6.6	6.6	6.6
125	6.6	6.6	6.6	6.6
150	6.6	6.6	6.7	6.7
200	6.6	6.6	6.7	6.7
250	6.6	6.6	6.7	6.7
300	6.6	6.6	6.8	6.8
350	6.6	6.7	—	—
400	6.6	6.7	—	—